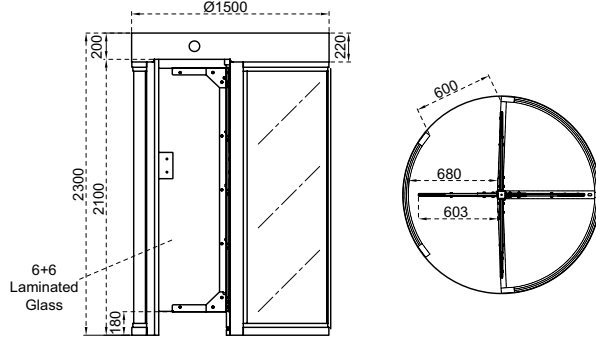


BT 402 GL



Ölçüler (mm)



Teknik Özellikler



Kullanım Ortamı	İç ortam (ops. dış ortam).
Çalışma Isısı, Nem	-20°C/+68°C (ops. -50°C ısı pozitifleme ile), RH %95 yoğunlaşmaz.
Çalışma Yoğunluğu	%100, 7/24 kullanım.

Paslanmaz çelik ana taşıyıcı profiller üzerine kurulmuş, yanlarda kutu profillerle desteklenmiş ve yuvarlatılmış cam duvarlarla tamamlanmış gövde ile üst koruyucu kapak, kenar taçları ve tamamen kapalı tavandan oluşmuştur. Mekanik hücresi alttan erişimlidir. 4 kanatlı ve kanat açısı 90° dir.

Gövde / Kanat Özelliği

Gövde	304 kalite paslanmaz çelik (ops. 316 kalite)* gövde ve 4+4 mm kalınlığında lamine cam duvarlar
Kanat	304 kalite paslanmaz çelik (ops. 316 kalite)* rotor üzerine monte edilmiş 12 mm kalınlığında temperli cam

(*) Yüzey işlemi : Orbital mat zımpara deseni.

İndikatörler / Aydınlatma	Durum - Yönlendirme İndikatörü :   LED standart / LED geçiş yolu aydınlatması standart.
Enerji	Çalışma Voltajı : 110/220V AC 50/60 Hz. (%±10), 24V DC. Enerji Sarfıyatı : Beklemede ~14W, geçiş anında ~50W (kullanılan aksesuar ve opsiyonlara göre değişiklik gösterir).
Çalışma Modu	Sistem çift yönlü (bi-directional) olarak çalışır. Çalışma modları dip switch, PC ve / veya android app. üzerinden değiştirilebilir. Giriş - çıkış kontrollü Giriş kontrollü, çıkış serbest Çıkış kontrollü, giriş serbest Tek input çift yön kullanım Giriş - çıkış serbest
Çalışma Sistemi	Elektromekanik manuel hareket (ops. elektromekanik motorlu hareket).
Kontrol Sistemi	Turnikenden tüm fonksiyon, parametre ve çalışma modları kontrol kartı (mikroişlemci kontrollü) üzerinden ayrıca PC (windows) ve / veya android app. ile değiştirilebilir. Firmware (yazılım) güncellenebilir. Turnike üzerinde yapılan geçmiş tüm fonksiyon güncellemeleri ve değişiklikler serverda saklanır ve geçmişe dönük kayıtlar izlenebilir. Bütün inputlar opto-coupler korumalıdır. Kuru kontak (ground control) ile kontrol edilebilir. Her türlü geçiş kontrol ünitesi ile uyum içerisinde çalışır. Ops. RS232, RS485 veya TCP/IP üzerinden fonksiyonları kontrol edilebilir.
Geçiş Hızı	Geçiş kapasitesi (manuel) : Max. 30 dönüş/dk Nominal : ~20 kişi/dk. Geçiş kapasitesi (motorlu) : Max. 20 dönüş/dk Nominal : ~15 kişi/dk. (Farklı geçiş kontrol sistemlerinin kullanımı nominal geçiş sayısını değiştirebilir.)
Acil Durum Modu	Sistem giriş ve çıkışta serbest geçişe izin verir (fail safe). Yangın ikaz vb. sistemlerle uyumlu çalışır. Acil durum sona erdiğinde sistem normal çalışma moduna döner.
Enerji Kesintisi Durumu	Sistem giriş ve çıkışta serbest geçişe izin verir (fail safe). Opsiyonel olarak (fail secure) giriş ve çıkışta kilittli, giriş serbest çıkış kilittli veya çıkış serbest giriş kilittli olabilir. Fail secure opsiyonunda manuel anahtar ile istenilen yönde geçiş serbest bırakılabilir.
Ağırlık	~590 kg
Opsiyonel Özellikler ve Aksesuarlar	Motorlu mekanik ilavesi, kablosuz uzaktan kumanda (alıcı-verici), manuel kumanda, manuel anahtar (fail secure opsiyonuyla), counter (resettli/resetsiz), okuyucu montaj braketi, geçiş tamamlandı sensörü, temassız geçiş sensörü (motorlu modeller için), ısı pozitifleyici, alt pleyt (standart/forklift taşımasına uygun), battery back-up, 316 kalite paslanmaz çelik, RS232-RS485-TCP/IP modülleri, dış ortam adaptasyonu, limitör vb.

