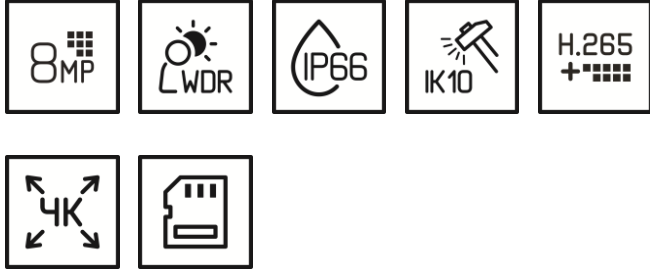


GD-CI-AT8637V

8 MP Sabit Dome IP-Kamera 2,8~12mm Motorize Lens



- 8 Megapixel IP Camera with real time video streaming
- Motorize Zoom Lens: f = 2.8 - 12 mm
- Sesli İletişim ve Alarm Giriş / Çıkışı
- H.265/H.265+, H.264/H.264+ & MJPEG sıkıştırma modları
- Çift Power Destekler PoE/DC12V

PREMIUM

- Product Line PREMIUM: Özel ve benzersiz özelliklere sahip kapsamlı çözümler için

Ürün Kodu: GD-CI-AT8637V

EAN CODE: 4260573062218

®Abetechs GmbH (Grundig Security), Düsseldorf, Germany

grundig-security.com

09.02.2023 | Veriler herhangi bir bildirimde bulunulmadan değiştirilebilir |

Sayfa 1/4

Teknik veriler GD-CI-AT8637V

Kamera

Görüntü sensörü:	1/2.5" progressive Scan CMOS
Video Çözünürlüğü:	3840 × 2160
Renk Duyarlılığı:	0,01 Lux @ F1.2 (AGC ON)
Duyarlılık S/B:	0 Lux LED IR on
Dektaşör Hızı:	1/3 ~ 1/100,000 sec
Yavaş Çekim:	destek
Beyaz Dengesi:	Manual, AWB1, AWB2, Locked WB, Fluorescent lamp, Incandescent lamp, Warm light, Natural light

Lensler

Lens Odak Uzunluğu:	2,8 ~ 12 mm motorize Otomatik netlik
Lens Montajı:	Ø14
Lens Sürme tipi:	Sabit İris (P-Iris isteğe bağlı)
Görüş alanı:	115° ~ 35° (yatay), 60° ~ 19° (vertical), 126° ~ 40,5° (çapraz)

Aydınlatıcı

Maks. Ir mesafe:	30 m kadar
Dalga Boyu:	850 nm

Video

Renkli/S&B:	Açık/Kapalı/Otomatik, kaldırılabilir IR kesme filtresi (ICR)
Geniş Dinamik Aralık (WDR):	120 dB
Görüntü Geliştirme:	BLC, 3D DNR
Görüntü ayarları:	Döndürme Modu, Doygunluk, Parlaklık, Kontrast, Keskinlik ayarları istemci yazılımı veya web arayıcısı üzerinden ayarlanabilir
Gündüz / Gece Anahtarı:	otomatik, zamanlanmış, gündüz, gece, alarm girişinden tetiklenenleri destekler

Ses

Ses Sıkıştırma:	G.726, G.711 a/u, MP2L2, PCM, G.722.1
Ses bit rate:	64Kbps(G.711)/16Kbps(G.722.1)/16Kbps(G.726)/32-196Kbps(MP2L2)
Çevresel Gürültü Filtreleme:	var

Ağ

Fonksiyonlar:	Tek tuş reset, titreşim önleme, 3 akış, kalp atışı, ayna, şifre koruması, gizlilik maskesi, filigran, IP adres filtresi
Görüntü Sıkıştırması:	Main Stream: H.264, H.264+, H.265, H.265+ Sub-Stream: H.264, H.265, MJPEG
İlgi bölgesi:	Ana ve alt akış için 1 sabit bölge
H.264 kod profili:	Main Profile / High Profile
Bit Oranı:	32Kbps ~ 16Mbps
Scalable Video Coding (SVC):	destekler
SD Hafıza:	Micro SD/SDHC/SDXC card with ANR (up to 128G), NAS (Support NFS, SMB/CIFS)

Ürün Kodu: GD-CI-AT8637V

EAN CODE: 4260573062218

Ağ	
Çerçeve Oranı:	Ana Akış 50 Hz: 20 fps (3840 x 2160), 25 fps (3072 x 1728, 2560 x 1440, 1920 x 1080, 1280 x 720) 60 Hz: 20 fps (3840 x 2160), 30 fps (3072 x 1728, 2560 x 1440, 1920 x 1080, 1280 x 720) Alt Akış 50 Hz: 25 fps (640 x 480, 640 x 360, 320 x 240) 60 Hz: 30 fps (640 x 480, 640 x 360, 320 x 240) 3. Stream 50 Hz: 25 fps (1920 x 1080, 1280x720, 640 x 360, 352 x 288,) 60 Hz: 30 fps (1920 x 1080, 1280x720, 640 x 360, 352 x 240)
Ağ Protokolü:	TCP/IP, ICMP, HTTP, HTTPS, FTP, DHCP, DNS, DDNS, RTP, RTSP, RTCP, NTP, UPnP, SMTP, IGMP, 802.1X, QoS, IPv6, UDP, Bonjour, SSH
Siber güvenlik:	3 kullanıcı yönetimi düzeyi: yönetici, operatör, kullanıcı, Parola Koruması için AES Şifreleme, Karmaşık Parola, HTTPS (SSL) Oturum Açma Kimlik Doğrulaması, HTTP / HTTPS için temel ve özet kimlik doğrulama, 802.1X kimlik doğrulama, (EAP-LEAP), 802.1X kimlik doğrulama (EAP-TLS), 802.1X kimlik doğrulaması (EAP-MD5), Filigran, IP Adres Filtresi, WSSE ve ONVIF için özet kimlik doğrulama, Güvenlik denetim günlüğü, SNMP V2, SNMP V3, TLS 1.0, TLS 1.1, TLS 1.2, TLS 1.2 AES 256 şifreleme, Brute Force Delay Protection, Signed Firmware, Secure Boot by software check. dahil olmak üzere güncellenmiş şifre paketleri ile
Bağlantıları	
Video Çıkışları:	1 CVBS 1 Vpp (BNC) ve 1 test monitör çıkışı
Ses Giriş/Çıkış:	1-ch ses giriş and 1-ch ses çıkış
Alarm Giriş/Çıkış:	1 giriş, 1 çıkış (12 VDC'ye kadar, 30 mA)
Network Arabirimi:	1x 10, 100 Base T, TX PoE (RJ-45)
Akıllı İşlevler	
Hareket Algılama:	Kapalı, AÇIK (Normal), Uzman modu: Programa göre 8 kullanıcı tanımlı dikdörtgen bölge
Saldırı Algılama:	Ön tanımlı sanal bir bölgeye girin ve oyalanın
Çizgi geçişi:	Ön tanımlı sanal hat geçme
Sahipsiz Bagaj:	Bagaj, çanta, tehlikeli malzemeler gibi önceden tanımlanmış bölgelerde kalan nesnelere
Nesne Kaybolma:	Önceden tanımlı olan bölgeden alınan alınan nesnelere
Yüz Tanıma:	Sahnedeki insan yüzü tespit edilebilir ve bu olay tetiklenebilir.
Sabotaj Koruması:	Sahne değişikliği ve bulanıklaştırma
Olay Kaynağı:	Video sabotaj, ağ bağlantısı kesildi, IP adresi çakıştı, HDD dolu, HDD hatası, yetkisiz oturum açma, hareket algılama
Etkinlik Eylemi:	Kayıt: Olay öncesi, olay sonrası hafıza kartı ve / veya ağ depolama. Resim yükleme: FTP, HTTP ve NAS. Tetikleyici E-posta bildirim: HTTP, ISAPI. Alarm çıkışı ve C-WERK VMS'ye bildirim. Olaylar program ayarlarına bağlıdır.
Onaylar	
Koruma oylaması:	IP66 (IEC 60529-2013), IK10 (IEC 62262:2002)
Düzenleme:	CE, EAC, FCC, RoHS uyumlu
Standart:	ONVIF (Profile S, Profile G), ISAPI
Çevre	
İşletme Sıcaklığı:	-30 °C ~ 60 °C (-22 °F ~ 140 °F)
Nem:	% 95 daha az, yoğuşmasız
Elektriksel	
Besleme voltajı:	12 VDC, PoE (IEEE 802.3af)

Ürün Kodu: GD-CI-AT8637V

EAN CODE: 4260573062218

Elektriksel

Güç tüketimi: Max. 12 W

Mekanik

Monte: Pan: 0° to 355°, tilt: 0° to 75°, döndürme: 0° to 355°, 3-Axis Ayarlama

Ölçütleri: Ø 154 × 133 mm (Ø 6,0 × 5,2 inch)

Ağırlık: 1287 g (2.84 lb)

Aksesuarlar:



GD-BR-AMF06

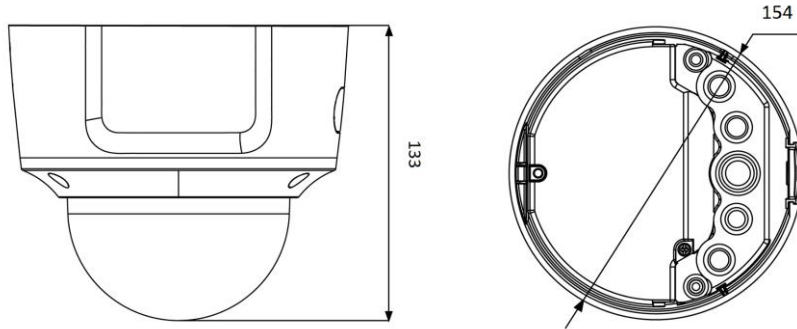


GD-BR-AMP10



GD-BR-AMW01

Boyutlar:



Ürün Kodu: GD-CI-AT8637V

EAN CODE: 4260573062218

® Abetechs GmbH (Grundig Security), Düsseldorf, Germany

grundig-security.com

09.02.2023 | Veriler herhangi bir bildirimde bulunulmadan değiştirilebilir |

Sayfa 4/4