

GD-TI-AT30155K

Konumlandırma Sistemi bispektral



- İnsan ve Araç Analizi: Kendi kendine öğrenen insan ve araç sınıflandırması, istenmeyen alarm filtrelemeyi iyileştirir
- Ön cam için ekli cam sileceği
- Sağlam Metal Tasarım
- Akıllı çift bantlı kamera, uzaktan gündüz ve gece izleme için tasarlanmış en son beşinci nesil soğutmasız kızılötesi teknolojisi ve yüksek çözünürlüklü görünür ışık görüntüleme teknolojisine dayanmaktadır.
- 1 kızılötesi kanal ve 1 optik kanal ile Çift Akış
- Algılama: Araç 13.000m İnsan 5.200m Tanıma:
Araç 3.400m İnsan 1.300m



PREMIUM

- Product Line PREMIUM: Özel ve benzersiz özelliklere sahip kapsamlı çözümler için

Ürün Kodu: GD-TI-AT30155K

EAN CODE: 4260573063185

® Abetechs GmbH (Grundig Security), Düsseldorf, Germany

grundig-security.com

09.02.2023 | Veriler herhangi bir bildirimde bulunulmadan değiştirilebilir |

Sayfa 1/4

Teknik veriler GD-TI-AT30155K

Kızılötesi Modülü

Kızılötesi sensör:	Vanadium Oxide Uncooled Focal Plane Array
Çözüm:	640 x 512
IVOF:	0.11~0.55 mrad
Çerçeve Oranı:	25 fps
NETD:	< 40 mk (@25° C, F=1.0)
Yanıt Dalgası:	7.5 µm to 14 µm
Dedektör Aralığı:	17 µm
Lens odak uzaklığı:	31 ~ 155 mm, 5x sürekli yakınlaştırma
Görüş Açısı:	20° x 15° ~ 4° x 3° (HxV)
Lens Kontrolü:	- Elektrikli yakınlaştırma - manuel / otomatik odaklama, 3A uyarlanabilir aktif odak algoritması, çoklu tetikleme modlarını destekler, hassas yüksek hız - Optik makine: 3CAM modu ve AS + DOE optik makine yapısı, yüksek kızılötesi zum işleminde geçirgenlik, sanal odak yok ve küçük eksen

Görüntü işleme

Görüntü geliştirme (IR):	Görüntü ayrıntılarını geliştirmek için SDE dijital görüntü geliştirme teknolojisi
Sözde renk polaritesi:	16 çeşit sözde renkli görüntü, sıcak siyah / sıcak beyaz iki kutup
Görüntü parametreleri:	AGC otomatik kazanç kontrolü, parlaklık, kontrast
Elektronik yakınlaştırma:	2 yollu, 4 yollu, eşzamanlı tam ekran görüntü
NUC düzeltmesi:	Otomatik / manuel düzeltme, arka plan düzeltme

Kamera

Görüntü sensörü:	1/1.8" progressive Scan CMOS
Video Çözünürlüğü:	1920 x 1080
Renk Duyarlılığı:	0.001 Lux @ F1.2 (AGC ON)
Duyarlılık S/B:	0.0002 Lux
Beyaz Dengesi:	Otomatik, manuel, iç mekan, dış mekan, Floresan lamba, Akkor lamba, Doğal ışık

Lensler

Lens Odak Uzunluğu:	8 ~ 500 mm motorize Otomatik netlik
F-degeri (ışık hassasiyeti):	F1.6
Lens Sürme tipi:	Oto iris (DC)
Odak Ayarı:	Otomatik, Elle, Yarı otomatik

Video

Renkli/S&B:	Otomatik, kaldırılabilir IR kesme filtresi (ICR)
Geniş Dinamik Aralık (WDR):	120 dB
Görüntü Geliştirme:	BLC, 3D DNR, Defog, EIS, HLC
Gündüz / Gece Anahtarı:	otomatik, zamanlanmış destekler

Ürün Kodu: GD-TI-AT30155K

EAN CODE: 4260573063185

Kamera I Termal görüntüleme I Konumlandırma Sistemi

GRUNDIG

Genellikle

Yangın Algılama: video aracılığıyla yangını tanımlayın

Ağ

Görüntü Sıkıştırması: H.264, H.265
Bit Oranı: 32Kbps ~ 16Mbps
SD Hafıza: Tümleşik Micro SD, SDHC, SDXC slot
İstemci yazılımı: C-WERK-Viewer
Çerçeve Oranı: Thermal: 25 fps (640 x 512)
Optik: 25 fps(1920 x 1080)
Ağ Protokolü: TCP/IP, HTTP, RTP, RTSP, UDP, IPv4/IPv6, NF
Akış: İki Akış, görüntü çözünürlüğü, kare hızı ve veri akışı ayarı

Pan Tilt Zoom

Devriye Sayısı: 6 gemi yolculuğu, 1 elma kabuğu, 1 çizgi süpürme
Preset Sayısı: 5000
Pan hızı: Ayarlanabilir 0.01°'den, 30°'e kadar
Tilt Hızı: 0,1 ° / sn'den 15 ° / sn'ye kadar yapılandırılabilir
Aralık Pan Hareketi: 360° sonsuz
Tilt Menzil Oranı: -45° ~ +60°
Orantılı Zum: Döndürme hızı çoklu zoom durumuna göre otomatik ayarlanabilir
Takip Fonksiyonları: Manuel izleme, Otomatik izleme

Bağlantıları

Network Arabirimi: 1x 10, 100 Base T (Ethernet), TX (RJ-45)
Seri Arabirim(ler): 1x RS-422, 1x RS-485
Pan/Tilt Kontrolü: Pan (Sol/Sağ), Tilt (Yukarı/Aşağı)

Akıllı İşlevler

Hareket Algılama: Açık/ Kapalı/ Alan Ayarı
Saldırı Algılama: Ön tanımlı sanal bir bölgeye girin ve oyalanın
Çizgi geçişi: Ön tanımlı sanal hat geçme
Bölgeye Giriş: Dış ortamdan ön tanımlı bir sanal bölge giriniz
Bölgeden Çıkış: Ön tanımlı sanal bölgeden çıkış
Sahipsiz Bagaj: Bagaj, çanta, tehlikeli malzemeler gibi önceden tanımlanmış bölgelerde kalan nesnelere
Aylıklık: Kişiler tanımlanmış bir alanda tanımlanandan daha uzun süre kalır
Nesne Kaybolma: Önceden tanımlı olan bölgeden alınan nesnelere
Yüz Tanıma: Sahnedeki insan yüzü tespit edilebilir ve bu olay tetiklenebilir.

Onaylar

Koruma oylaması: IP66 (IEC 60529-2013)
Düzenleme: CE, FCC, RoHS uyumlu
Standart: ONVIF (Profile S), ISAPI

Çevre

İşletme Sıcaklığı: -35 °C ~ 60 °C (-31 °F ~ 140 °F)
Nem: 90%'dan az, yoğuşmayan

Ürün Kodu: GD-TI-AT30155K

EAN CODE: 4260573063185

® Abetechs GmbH (Grundig Security), Düsseldorf, Germany

grundig-security.com

09.02.2023 | Veriler herhangi bir bildirimde bulunulmadan değiştirilebilir |

Sayfa 3/4

Kamera I Termal görüntüleme I Konumlandırma Sistemi

GRUNDIG

Elektriksel

Besleme voltajı: 230VAC/24VDC güç adaptörü dahildir

Güç tüketimi: 100 W

Mekanik

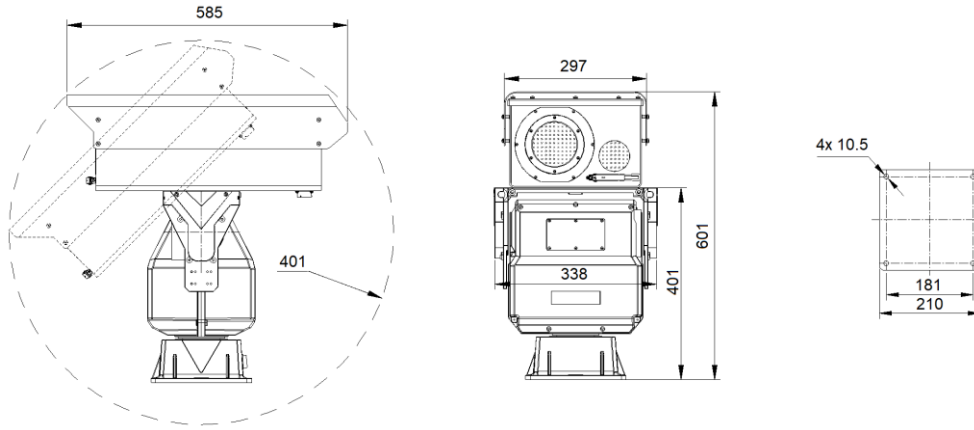
Ölçütleri: 590 x 620 x 340 mm (23 x 24,4 x 13,4")

Ağırlık: 35000 g (77 lb)

Açenek

Silecek: Dahili ön cam motorlu Silecek

Boyutlar:



Ürün Kodu: GD-TI-AT30155K

EAN CODE: 4260573063185

® Abetechs GmbH (Grundig Security), Düsseldorf, Germany

grundig-security.com

09.02.2023 | Veriler herhangi bir bildirimde bulunulmadan değiştirilebilir |

Sayfa 4/4