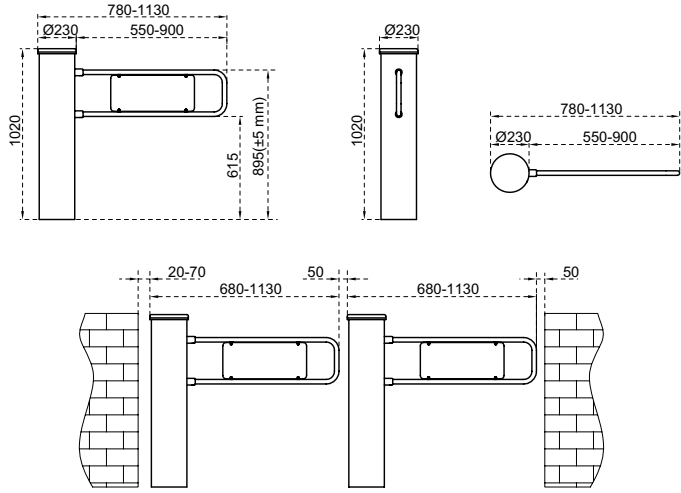




Ölçüler (mm)



Teknik Özellikler

Kullanım Ortamı	İç ortam, dış ortam.	
Çalışma Isısı, Nem	-20°C/+68°C (ops. -50°C ısı pozitifleme ile), RH %95 yoğunlaşmaz.	
Çalışma Yoğunluğu	%100, 7/24 kullanım.	
Malzeme Özelliği	Gövde	304 kalite (ops. 316 kalite) satine zımpara desenli paslanmaz çelik
	Üst Kapak	10 mm temperli siyah renklendirilmiş cam, kapak üzeri okuyucu montajları için hazır oyuklu cam kapak seçeneği
	Kanat	Tek parça özel büküm Ø27 x 2 mm, 304 kalite (ops. 316 kalite) satine zımpara desenli paslanmaz çelik boru arası akrilik kanat, 550-900 mm kanat genişliği seçenekleri
İndikatörler	Yönlendirme ve Geçiş İndikatörü : Kapak altı RGB LED standart.	
Enerji	Çalışma Voltajı	: 110/220V AC 50/60 Hz. (%±10), 24V DC.
	Enerji Sarfıyatı	: Beklemede ~2W, geçiş anında ~30W (kullanılan aksesuar ve opsiyonlara göre değişiklik gösterir).
Çalışma Modu	Sistem çift yönlü (bi-directional) olarak çalışır.	
	Çalışma modları dip switch, PC ve / veya android app. üzerinden değiştirilebilir.	
	Giriş - çıkış kontrollü	Giriş - çıkış serbest (opsiyonel fotosel desteği ile)
Çalışma Sistemi	Giriş kontrollü, çıkış serbest (opsiyonel fotosel desteği ile)	Çıkış kontrollü, giriş serbest (opsiyonel fotosel desteği ile)
	Elektromekanik motorlu hareket.	
Kontrol Sistemi	Turnikenin tüm fonksiyon, parametre ve çalışma modları kontrol kartı (mikroişlemci kontrollü) üzerinden ayrıca PC (windows) ve / veya android app. ile değiştirilebilir. Firmware (yazılım) güncellenebilir. Turnike üzerinde yapılan geçmiş tüm fonksiyon güncellemeleri ve değişiklikler serverda saklanır ve geçmişe dönük kayıtlar izlenebilir.	
	Bütün inputlar opto-coupler korumalıdır.	
	Kuru kontak (ground control) ile kontrol edilebilir.	
	Her türlü geçiş kontrol ünitesi ile uyum içerisinde çalışır. Ops. RS232, RS485 veya TCP/IP üzerinden fonksiyonları kontrol edilebilir.	
Geçiş Hızı	Kanat açılış / kapanış süresi: ~1,5-2,0 sn.	
Acil Durum Modu	Kanat istenilen yöne açılarak (dipswitch üzerinden ayarlanır) sistem giriş ve çıkışta serbest geçiş koridoru oluşturur. Yangın ikaz vb. sistemlerle uyumlu çalışır. Acil durum sona erdiğinde sistem normal çalışma moduna döner.	
Enerji Kesintisi Durumu	Kanat giriş veya çıkış yönüne el ile itilerek serbest geçiş koridoru oluşturur (fail safe).	
Ağırlık	~41 kg	
Opsiyonel Özellikler ve Aksesuarlar	Kablosuz uzaktan kumanda (alıcı-verici), manuel kumanda, counter (resetli/resetsiz), okuyucu montaj braket, ısı pozitifleyici, alt pleyt, battery back-up, 316 kalite paslanmaz çelik, RS232-RS485-TCP/IP modülleri, farklı dış gövde malzemeleri (mirror black, bronz vb.), farklı üst kapak malzemeleri (paslanmaz çelik, doğal granit vb.), serbest mod için fotosel, vb.	

