

PELCO BALIKGÖZÜ KAMERA

8 MP

12 MP

5 YIL GARANTİ

Pelco Balıkgözü kamera, gücünü Motorola Solutions'tan alan dahili AI-enerjili Pelco Smart Analytics özelliklidir. Bu özellik, kritik olayların tespit edilmesine ve gerçek zamanlı müdahalelerle adli soruşturmaları hızlandırarak güvenlik ekiplerinin veriminin artırılmasına yardımcı olur. Bu panoramik kamera, tek bir bakış açısından büyük alanların 360-derecelik görüntülerini sağlayarak hiçbir kör nokta olmadan üstün durumsal farkındalık sunan maliyet açısından etkin ve kurulumu kolay bir çözümdür. Pürüzsüz ve dikkat çekmeyen tasarımı ile, balıkgözü kamera fark edilmeyen bir video güvenliği çözümü sağlar. Okullar, perakende satıcılar, ticari binalar, kumarhaneler, oteller ve havaalanları veya tren platformları gibi tesisler, alanların güvenliğini sağlamak ve operasyonel verimliliği optimize etmek için kameranın yüksek çözünürlüklü videosundan faydalanabilir. Pelco Balıkgözü Kamera sektörde lider, 5-yıllık bir garantiye sahiptir.



ÖZELLİKLER



DAHİLİ ANALİZ

Gücünü Motorola Solutions'tan alan Pelco Smart Analytics aracılığıyla daha yüksek doğruluk, insan algılama ve sınıflama imkanı sunar.



360 DERECE PANORAMİK GÖRÜNÜMLER

Genel video güvenliği yerleşim maliyetlerini azaltmaya yardımcı olmak için tek bakış açısından 360-derecelik kapsama sağlar.



GENİŞ DİNAMİK ARALIK

Görüntü kalitesini maksimize etmek için hem çok aydınlık hem de çok karanlık alanlar içeren ortamlardaki detayları yakalar.



ADAPTİF İR TEKNOLOJİSİ

Yüksek çözünürlüklü görüntü detayı için düşük ışıklı ortamlarda ideal aydınlık sağlar.



PELCO SMART COMPRESSION TEKNOLOJİSİ

Pelco Smart Compression teknolojisi ile, görüntü kalitesinden ödün vermeden bant genişliği ve depolama ihtiyaçlarını azaltır.



PÜRÜZSÜZ, DİKKAT ÇEKMEYEN TASARIM VE KURULUM KOLAYLIĞI

İç mekan estetiğine uyum sağlayabilen boyanabilir ön plaka² ile sağlanan ve hızlı ve basit kurulum ile desteklenen, fark edilmeyen bir video güvenliği çözümü sunar.



VANDALİZME VE SUYA DAYANIKLI

Vandalizme karşı IK10 ve suya karşı IP66/67 Tipi 4X sınıfı dayanıklılığa sahip olup¹, iç ve dış mekanda kullanılabilir¹.



SES KAYDI

Dahili bir mikrofon ile delil niteliğinde daha fazla ayrıntı için isteğe bağlı ses kayıt kabiliyeti sunar.



ONVIF® UYUMLU

Pelco VideoXpert® ve diğer önde gelen Video Yönetim Sistemlerine bağlanabilirlik sağlar ve ONVIF Profil S, G ve T uyumludur.

ONVIF Onvif, Inc.'nin ticari markasıdır.

¹ Yalnızca yüzeye monte edilebilir.

² Yalnızca tavan içine monte edilebilir.

TEKNİK ÖZELLİKLER

GÖRÜNTÜ PERFORMANSI		8,0 MP	12,0 MP
Görüntü Sensörü		1/1,8" progresif taramalı CMOS	1/2,3" progresif taramalı CMOS
Maksimum Çözünürlük (H x V) ve En/Boy Oranı: İstemci tarafında görüntü düzeltmeli akışlar	Birincil Akış	2048 x 2048	3008 x 3008
	İkincil Akış	512 x 512; 384 x 384	512 x 512; 384 x 384
	Üçüncül Akış	320 x 320	320 x 320
Maksimum Çözünürlük (H x V) ve En/Boy Oranı: Kamerada görüntü düzeltmeli akışlar	Birincil Akış	180° x 2 (2304 x 928); 120° x 3 (1536 x 928); 90° x 4 (1152 x 928)	180° x 2 (3072 x 1232); 120° x 3 (2048 x 1232); 90° x 4 (1536 x 1232)
	İkincil Akış	180° x 2 (576 x 232); 120° x 3 (384 x 232); 90° x 4 (288 x 232)	180° x 2 (768 x 304); 120° x 3 (512 x 304); 90° x 4 (384 x 304)
Görüntü Alanı (H x V)		4,096 mm x 4,096 mm	4,662 mm x 4,662 mm
Dinamik Aralık	WDR Kapalı	En çok 83 dB	
	WDR Açık	En çok 120 dB	
Maks. Kare Hızı		(50 Hz/60 Hz): 25 fps/30 fps	
Kamera Çalışma Modu		Tam özellik veya Görüntüsü düzeltilmiş video modu (Analytics Görüntüsü Düzeltilmiş video modunda devre dışıdır)	Tam özellik, Yüksek kare hızı veya Görüntüsü Düzeltilmiş video modu (Yüksek kare hızı ve Görüntüsü Düzeltilmiş video modlarında Analytics devre dışıdır)
Yüksek Kare Hızı	WDR Kapalı	Yok	60 Hz: 30 / 10 fps 50 Hz: 25 fps
	WDR Açık		60 Hz: 24 fps 50 Hz: 25 fps
Tam Özellik	WDR Kapalı	60 Hz: 30 / 10 fps 50 Hz: 25 fps	60 Hz: 15 fps 50 Hz: 14,28 fps
	WDR Açık	60 Hz: 20 fps 50 Hz: 20 fps	60 Hz: 15 fps 50 Hz: 14,28 fps
3D Gürültü Azaltma Filtresi		Evet	

LENS VE IR AYDINLATMA		8,0 MP	12,0 MP
Lens		1,4 mm:	1,6 mm:
Maks. IR Aydınlatma Mesafesi (yüksek güçte 850 nm LED)		0 lükste 17 mm (55 ft) maks. mesafe	0 lükste 12 mm (39 ft) maks. mesafe
Yatay Görüş Açısı (HFOV)		180°	
Görüş Açısı		360°	
Minimum Aydınlatma	IR ile	0 lüks	0 lüks
	IR olmadan	Siyah beyaz modda 0,10 lüks; Renkli modda 0,20 lüks	Siyah beyaz modda 0,19 lüks; Renkli modda 0,38 lüks
Maks. Diyafram Açıklığı		F2,0	
İris Kontrolü		Sabit İris	

GÖRÜNTÜ KONTROLÜ	
Görüntü Sıkıştırma Yöntemi	H.264, H.265, Motion JPEG, Pelco Smart Compression
Akış	Multi-stream H.264, Multi-stream H.265, Motion JPEG
Elektronik Deklanşör Kontrolü	Otomatik, Manuel (1/6 - 1/8000 sn.)
Gündüz/Gece Kontrolü	Otomatik, Manuel
Titreşim Kontrolü	60 Hz, 50 Hz
İris Kontrolü	Sabit

GÖRÜNTÜ KONTROLÜ

Beyaz Dengesi	Otomatik, Manuel
Arka Plan Işığı Dengeleme	Ayarlanabilir
Gizli Bölgeler	En çok 64 bölge

ANALYTICS

Hareket Algılama	Sınıflandırılmış nesne algılama
Kamera Sabotaj Algılama	Evet, video analize dayalı

AĞ

Ağ	100BASE-TX, RJ45 Konnektör, CAT5e Kablo
Açık API	ONVIF uyumlu S Profili, T Profili, G Profil (www.onvif.org)
Güvenlik	Şifre koruması, HTTPS şifreleme, özet (digest) kimlik doğrulaması, WS kimlik doğrulaması, kullanıcı erişim günlüğü, 802.1x bağlantı noktasına dayalı kimlik doğrulama
Protokoller	IPv6, IPv4, HTTP, HTTPS, SOAP, DNS, NTP, RTSP, RTCP, RTP, TCP, UDP, IGMP, ICMP, DHCP, Zeroconf, ARP
Akış Protokolleri	RTP/UDP, RTP/UDP çoklu yayın, RTP/RTSP/TCP, RTP/RTSP/HTTP/TCP, RTP/RTSP/HTTPS/TCP, HTTP
Cihaz Yönetim Protokolleri	SNMP v2c, SNMP v3

ÇEVRE BİRİMLERİ

Cihazda Depolama Birimi	MicroSD/microSDHC/microSDXC yuvası – video hız sınıfı kartı gerekir. V10 sınıfı veya üstü önerilir. Cihazda depolama için iki SD kart yuvasından biri kullanılabilir.
-------------------------	---

YARDIMCI I/O

Ses Sıkıştırma Yöntemi	Opus, G.711 PCM 8 kHz
Ses Giriş/Çıkış	Hat düzeyinde I/O ve yerleşik mikrofon (etkinleştirilebilir)
Harici I/O Terminalleri	Alarm Girişi: Harici giriş sensörü (örneğin hareket algılayıcı) bağlamak için dijital giriş; Alarm Çıkışı: Harici bir çıkış cihazını (örneğin siren) kontrol etmek için dijital çıkış

MEKANİK

YÜZEY MONTAJI

TAVAN MONTAJI

Boyutlar (UxGxY)	Kamera	153 mm x 153 mm x 61 mm; 6 x 6; 2,4 x 384	200,6 mm x 200,6 mm x 14,2 mm; 7,9 x 7,9; 0,56 x 384
	Duvar Montajı	153 mm x 153 mm x 61 mm; 6 x 6; 2,4 x 384	Yok
	Askı Montajı	168 mm x 168 mm x 113 mm; 6,6 x 6,6; 4,5 x 384	Yok
Ağırlık	Kamera	0,678 kg (1,49 lbs)	0,595 kg (1,31 lbs)
	Duvar Montajı	0,753 kg (1,66 lbs)	Yok
	Askı Montajı	1,004 kg (2,21 lbs)	Yok
Maks. Tavan Kalınlığı	Yok	31,75 mm: 1,25"	
Dome Bubble	Polikarbonat	Yok	
Gövde	Alüminyum	Polikarbonat	
Muhafaza	Alüminyum	Polikarbonat	
Kaplama	Döküm, Eloksovalı ve Toz Boya Kaplı, Pantone 427C	Plastik, Enjeksiyon Kalıplı, Pantone 427C	

ELEKTRİK

YÜZEY MONTAJI

TAVAN MONTAJI

Güç Tüketimi	IR ile: 26 W IR olmadan: 11 W	11 W
Güç Kaynağı	VDC: 12 V +/- %10, min. 26 W PoE (azaltılmış IR güçte IR ile ve IR olmadan): IEEE 802.3af Class 3 PoE+(tam IR güçte IR ile): IEEE 802.3at Class 4	VDC: 12 V +/- %10, min. 11 W PoE: IEEE 802.3af Class 3
Güç Konnektörü	2 pin terminal bloğu	
RTC Pili Yedeği	3V manganez lityum	
Bellek	2 GB RAM, 512 MB Flash	

ÇEVRESEL ÖZELLİKLER	YÜZEY MONTAJI	TAVAN MONTAJI
Çalışma Sıcaklığı	-40 °C ila +60 °C arası (-40 °F ila 140 °F)	-10 °C ila +60 °C arası (-14 °F ila 140 °F)
IR Aydınlatıcı Davranışı	55 °C (131 °F) veya üstü sıcaklıkta çalıştığıında IR aydınlatıcı kapatılır. Sıcaklık 27 °C (80 °F) ile 39 °C (102 °F) arasındayken aydınlatıcı %75 güçte çalışır; sıcaklık 39 °C (102 °F) ila 55 °C (131 °F) arasındayken %40 güçte çalışır. Gecikme: 2 °C (3,6 °F).	Yok
Depolama Sıcaklığı	-10 °C ila +70 °C arası (-14 °F ila 158 °F)	
Nem	%0 - 95 yoğuşmasız	

SERTİFİKALAR	YÜZEY MONTAJI	TAVAN MONTAJI
Sertifika/Yönergeler	UL, cUL, CE, ROHS, RCM, EAC, UKCA, KC, BIS, NOM	
Güvenlik	UL 62368-1, CSA 62368-1, IEC/EN 62368-1, IEC 62471	
Çevresel Özellikler	IK10 Darbe Derecelendirmesi, IP66 ve IP67 Hava Koşulları Derecelendirmesi ve Tip 4X Derecelendirmesi	IP5X Giriş Derecelendirmesi
Elektromanyetik Radyasyon	FCC Bölüm 15, Alt Bölüm B, Sınıf B, IC ICES-003 Sınıf B, EN 55032 Sınıf B, EN 61000-6-3, EN 61000-3-2, EN 61000-3-3	
Elektromanyetik Bağışıklık	EN 55035, EN 61000-6-1	

ANALYTİCS TEKNİK ÖZELLİKLERİ

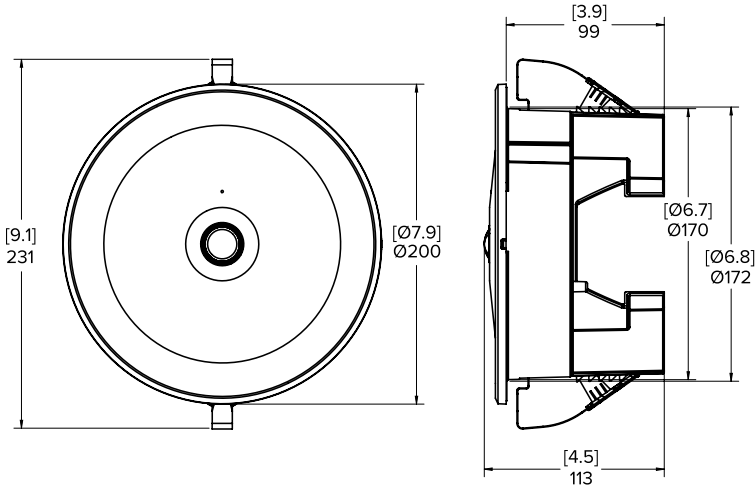
DESTEKLENEAN ANALYTİCS ETKİNLİKLERİ ¹	
Bölgedeki Nesneler	Seçilen türdeki nesne ilgilenilen bölgeye girdiğinde bu etkinlik tetiklenir.
Dolaşan Nesne	Seçilen türdeki nesne ilgilenilen bölgeye girip uzun bir süre kaldığında bu etkinlik tetiklenir.
Işını Kesen Nesneler	Belirli sayıda nesne, kameranın görüş alanı üzerinde ayarlanmış yönlü ışını kestiğinde bu etkinlik tetiklenir. Işın tek yönlü veya çift yönlü olabilir.
Görünen veya Bölgeye Giren Nesne	İlgili bölgeye giren her nesne bu etkinliği tetikler. Bu etkinlik nesneleri saymak için kullanılabilir.
Bölgede Olmayan Nesne	İlgili bölgede hiçbir nesne olmadığıında bu etkinlik tetiklenir.
Bölgeye Giren Nesneler	İlgili bölgeye belirli sayıda nesne girdiğinde bu etkinlik tetiklenir.
Bölgeden Çıkan Nesneler	İlgili bölgeden belirli sayıda nesne çıktığında bu etkinlik tetiklenir.
Bölgede Duran Nesneler	İlgili bölgeye bir nesne gelip önceden belirlenmiş bir süre boyunca durduğunda bu etkinlik tetiklenir.
Yön İhlali	Bir nesne yasak yönde hareket ettiğinde bu etkinlik tetiklenir.

¹ Balık gözü kamera yalnızca kişi algılamayı destekler Balık gözü kamera balık gözünün %20 merkezinde kör noktaya sahiptir. Kör noktaya giren veya çıkan nesneler algılanır ancak kör nokta içindekiler algılanmaz.

DIŐ ÇERÇEVE BOYUTLARI

TAVANA MONTE EDİLEN KAMERA

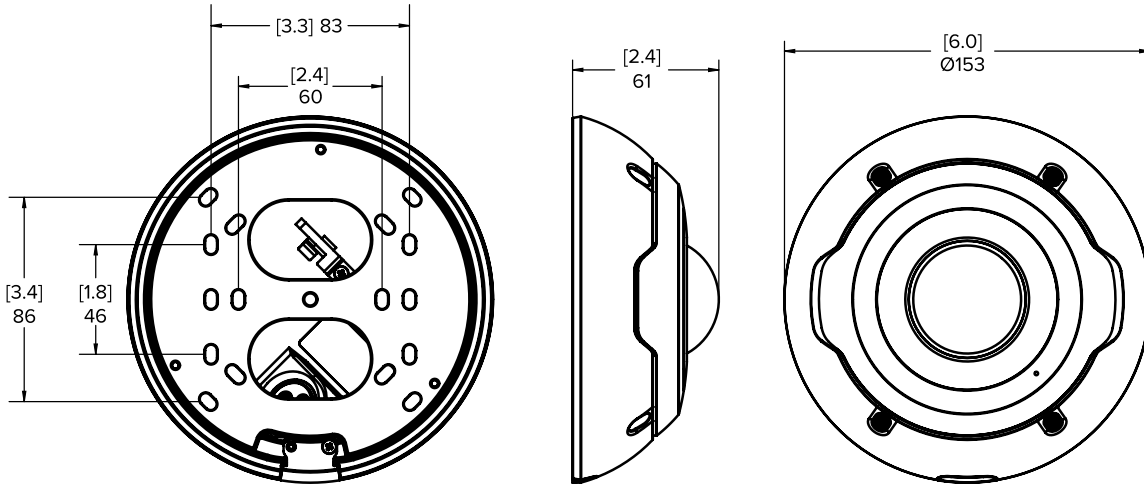
[X.X]	İNÇ
X	MM



YÜZEYE MONTE EDİLEN KAMERA

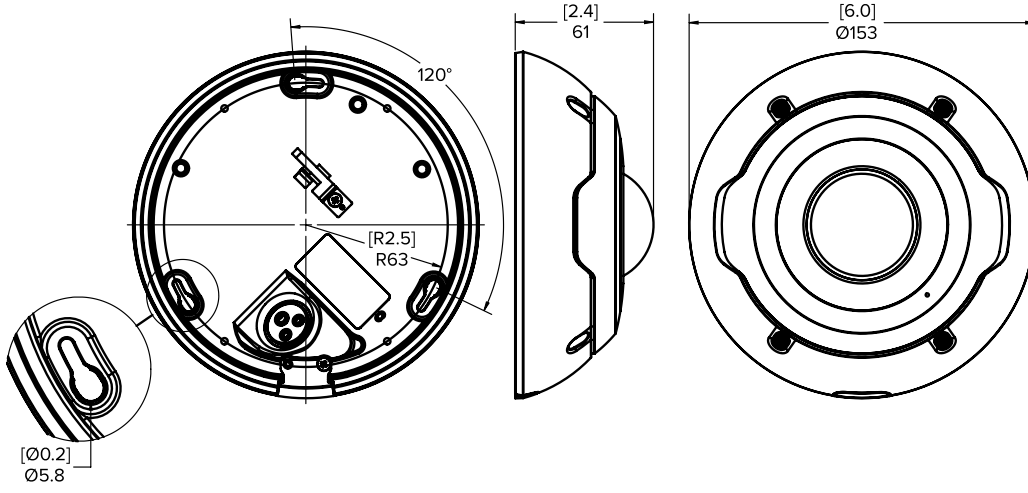
(MONTAJ PLAKASIYLA)

[X.X]	İNÇ
X	MM



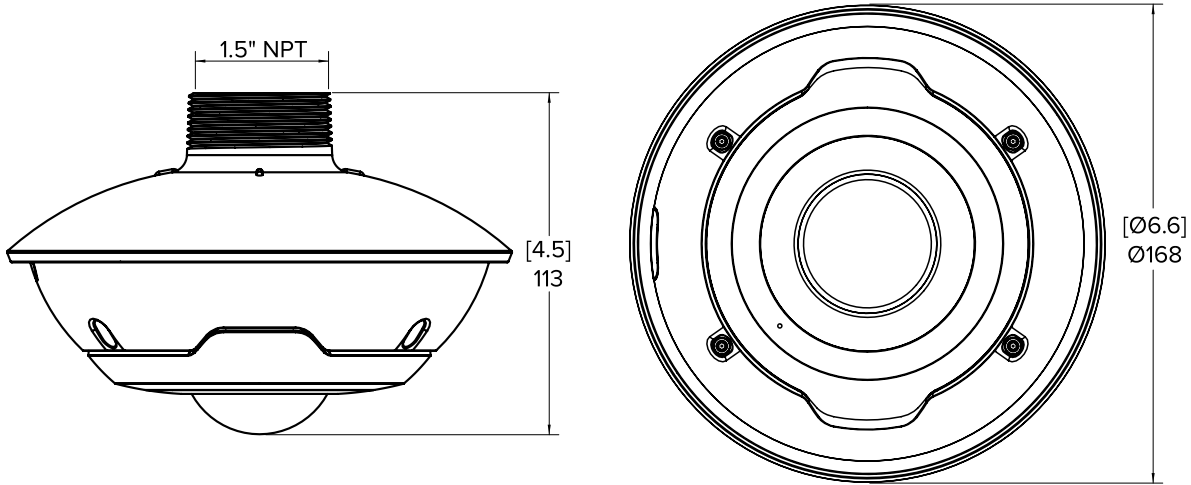
(MONTAJ PLAKASIZ)

[X.X]	İNÇ
X	MM



ASKI MONTAJLI KAMERA

[X.X]	İNÇ
X	MM



SİPARİŞ BİLGİLERİ

YÜZEYE MONTE EDİLEN KAMERA

	MP	WDR	ANALYTICS ¹	LENS	IR	IP66/IP67, TYPE4X	AKILLI SIKIŞTIRMA	SUREVİSİYON TEKNOLOJİSİ
IMF82-1ES	8,0	✓	✓	Balık gözü 1,4 mm		✓	✓	✓
IMF82-1ERS	8,0	✓	✓	Balık gözü 1,4 mm	✓	✓	✓	✓
IMF122-1ES	12,0	✓	✓	Balık gözü 1,6 mm		✓	✓	✓
IMF122-1ERS	12,0	✓	✓	Balık gözü 1,6 mm	✓	✓	✓	✓

¹ Analizler, kamera tavan montajı yönü modunda kurulduğunda desteklenir.

TAVANA MONTE EDİLEN KAMERA

	MP	WDR	ANALYTICS ¹	LENS	IR	IP66/IP67, TYPE4X	AKILLI SIKIŞTIRMA	SUREVİSİYON TEKNOLOJİSİ
IMF82-11	8,0	✓	✓	Balık gözü 1,4 mm			✓	✓
IMF122-11	12,0	✓	✓	Balık gözü 1,6 mm			✓	✓

² Analizler, kamera tavan montajı yönü modunda kurulduğunda desteklenir.

SİSTEM MODELLERİ

MODEL NUMARASI	AÇIKLAMA
IMF82-11	8 MP Balık Gözü tavana monte edilen iç mekan IP kamerası
IMF82-1ES	8 MP Balık Gözü çevrede yüzeye monte edilen IP kamera
IMF82-1ERS	8 MP Balık Gözü çevrede yerleşik IR aydınlatmalı, yüzeye monte edilen IP kamera
IMF122-11	12 MP Balık Gözü tavana monte edilen iç mekan IP kamerası
IMF122-1ES	12 MP Balık Gözü çevrede yüzeye monte edilen IP kamera
IMF122-1ERS	12 MP Balık Gözü çevrede yerleşik IR aydınlatmalı, yüzeye monte edilen IP kamera

AKSESUARLAR

PARÇA NUMARASI	AÇIKLAMA
IMF-PM	Çevresel IMF Serisi kameralar için askı montajı adaptörü
IMF-LD1	Yedek alt dome bubble, 3 paket 12 MP çözünürlüğe kadar çevresel IMF Balık Gözü kamera içindir
IMF-INSTKT	IMF Serisi kamera için yedek kurulum kiti
IMFI-INSTKT	IMF Serisi Tavana monte edilen kamera için kurulum kiti
IMF-PNL	IMF Serisi Tavana monte edilen kamera için tavan paneli
WMVE-AW	1,5 inç NPT askı için saldırıya dayanıklı duvar montajı, Pantone 427C
IMM-CMAW	WMVE-AW için köşe montajı, Pantone 427C
PA101-AW	WMVE-AW için direk montajı, Pantone 427C
PP350-AW	Korkuluk duvar montajı, Pantone 427C
PP351-AW	Korkuluk çatı montajı, Pantone 427C
POE130-XT	Tek bağlantı noktalı PoE Gibabit uzatma (gücü POE190-BT Enjektör tarafından sağlanır)

PARA NUMARASI	AIKLAMA
POE130-AT (ABD veya AB)	Güç kablolu, tek bağlantı noktalı PoE+ midspan
PE0430-AT (ABD veya AB)	Güç kablolu, 4 bağlantı noktalı PoE+ midspan
PE01236-AT (ABD veya AB)	12 bağlantı noktalı, 36 W PoE midspan
PE02436-AT (ABD veya AB)	24 bağlantı noktalı, 36 W PoE midspan

DESTEK

Daha fazla bilgiyi ve ek dokümanları pelco.com adresinde bulabilir veya ürünle ilgili belirli konularda destek almak için support@pelco.com adresine e-posta gönderebilirsiniz.



Şub 2022 | C5055S-A | Rev 1

© 2022, Motorola Solutions, Inc. Tüm hakları saklıdır. MOTOROLA, MOTO, MOTOROLA SOLUTIONS ve Stylized M Logosu Motorola Trademark Holdings, LLC.'nin ticari markası veya tescilli ticari markası olup lisans kapsamında kullanılmıştır. Bu yayında geçen Pelco, Pelco logosu ve diğer Pelco ürünleriyle ilişkili ticari markalar Pelco, Inc. veya bağlı kuruluşlarının ticari markalarıdır. Diğer tüm adlar ve hizmetler kendi şirketlerinin mülküdür. Ürün teknik özellikleri ve mevcudiyeti önceden haber verilmeden değiştirilebilir.

support@pelco.com | pelco.com