

IPC-HDW4431EMP-ASE-0280B

4MP IR Eyeball Network Kamera

Genel Özellikler



- 1/3 "4Megapiksel progresif tarama CMOS
- H.265 ve H.264 üçlü akış kodlama
- 25/30fps@4M(2688x1520)
- Akıllı Algılama
- WDR (120dB), Gündüz / Gece (ICR), 3DNR, AWB, AGC, BLC
- Çoklu network izleme: Web görüntüleyici, CMS (DSS / PSS) & DMSS
- 2.8mm sabit lens (3.6mm, 6mm opsiyonel)
- Dahili mikrofon
- Maks. IR LED Uzunluk 50m
- Micro SD hafıza, IP67, PoE



Teknik Özellikler

Dahua IPC-HDW4431EMP-ASE-0280B Teknik Özellikleri	
Kamera	
Görüntü Sensörü	1/3 "4Megapiksel progresif tarama CMOS
Etkin Piksel	2688 (H) x1520 (V)
RAM / ROM	512MB / 32MB
Tarama Sistemi	Progresif
Elektronik Shutter Hızı	Otomatik / Manuel, 1/3 (4) ~ 1 / 100000s
Minimum Aydınlatma	0.06Lux / F1.6 (Renkli, 1 / 3s, 30IRE) 0.4Lux / F1.6 (Renk, 1 / 30s, 30IRE) 0Lux / F1.6 (IR)
S / N Oranı	50dB'dan fazla
IR Mesafesi	50m'ye (164ft) kadar mesafe
IR Açık / Kapalı Kontrol	Otomatik / Manuel
IR LED	1
Lens	
Lens Tipi	Sabit
Montaj Tipi	Board-in
Odak Uzaklığı	2.8mm (3.6mm, 6mm opsiyonel)

IPC-HDW4431EMP-ASE-0280B

4MP IR Eyeball Network Kamera

Maks. Açıklık	F1.6 (F1.6, F1.6)
Görüş Açısı	H: 104 ° (83 °, 55 °), V: 58 ° (45 °, 31 °)
Optik Zoom	-
Netlik Ayarı	Sabit
Odak Mesafesini Kapatma	1,1m (1,5m, 3,1m)
Pan / Tilt / Döndürme	
Pan / Tilt / Döndürme	Soldan sağa: 0 ° ~ 360 °; yukardan aşağı 0 ° ~ 78 °; Döndürme: 0 ° ~ 360 ° 3 Eksenli (3 Axis) yön ayarı ve istenildiği gibi ayarlanabilme
Akıllı Fonksiyonlar	
IVS	Tripwire, Saldırı, Terk Edilen Nesne / Kayıp
Gelişmiş Akıllı Fonksiyonlar	Yüz Algılama
Video	
Sıkıştırma	H.265 + / H.265 / H.264 + / H.264
Görüntü Akış Kapasitesi	3'lü Akış
Çözünürlük	4M (2688 x 1520), / 3M üzere (2304 x 1296) / 1080P (1920 x 1080) / 1.3M (1280x960) / 720P (1280 x 720) / D1 (704 x 576/704 x 480) / VGA (640 x 480) / CIF (352 x 288/352 x 240),
Frame Oranı	Ana Akış: 4M (1 ~ 25 / 30fps)
	Alt Akış: D1 (1 ~ 25 / 30fps)
	Üçüncü Akış: 720P (1 ~ 25 / 10fps)
Bit Hızı Kontrolü	CBR / VBR
Bit Hızı	H.264: 24 ~ 10240Kbps H.265: 14 ~ 9984Kbps
Gündüz Gece	Otomatik (ICR) / Renkli / S / B
BLC Modu	BLC / HLC / WDR (120dB)
Beyaz Dengesi	Otomatik / Doğal / Sokak Lambası / Açık / Manuel

IPC-HDW4431EMP-ASE-0280B

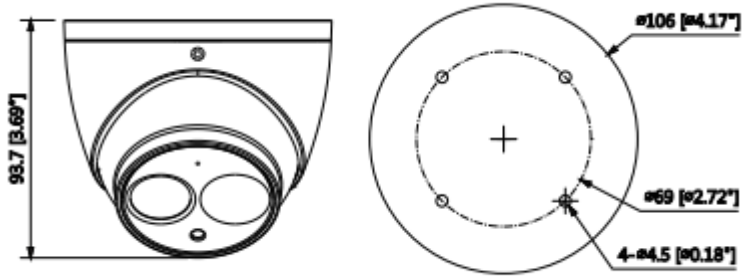
4MP IR Eyeball Network Kamera

Kazanç Kontrolü	Otomatik / Manuel
Parazit Azaltma	3D DNR
Hareket Algılama	Kapalı / Açık (4 Bölge, Dikdörtgen)
ROI	(4 Bölge) Açık / Kapalı
Elektronik Görüntü Sabitleme (EIS)	-
Akıllı IR	Mevcut
Ultra Defog (Anti Sis)	-
Dijital Zoom	16x
Flip	0 ° / 90 ° / 180 ° / 270 °
Mirror	Kapalı / Açık
Özel Alan Maskeleymesi	Kapalı / Açık (4 Alan, Dikdörtgen)
Ses	
Sıkıştırma	G.711a / G.711Mu / AAC / G.726
Network	
Ethernet	RJ-45 (10 / 100Base-T)
Protokol	HTTP; HTTPS; TCP; ARP; RTSP; RTP; UDP; SMTP; FTP; DHCP; DNS; DDNS; PPPOE; IPv4 / v6; QoS; UPnP; NTP; Bonjour; 802.1 x; Çoklu Yayın; ICMP; IGMP; SNMP
ONVIF	ONVIF, psiA, CGI
Akış Yöntemi	Tekli / Çoklu
Maks. Kullanıcı Erişimi	10 Kullanıcılar / 20 Kullanıcılar
Direkt Depolama	NAS Anında kayıt için Yerel PC Mirco SD kart 128GB
Web Görüntüleyici	IE, Chrome, Firefox, Safari

IPC-HDW4431EMP-ASE-0280B

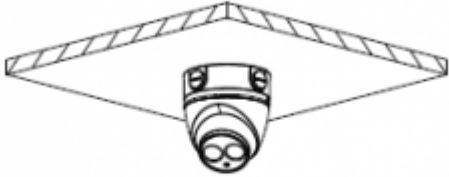
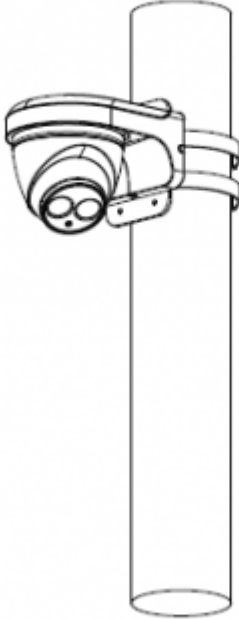
4MP IR Eyeball Network Kamera

Yazılım Yönetimi	Akıllı PSS, DSS, Easy4ip
Akıllı Telefon	IOS, Android
Sertifikalar	
Sertifikalar	CE (EN 60950:2000) UL:UL60950-1 FCC: FCC Part 15 Subpart B
Arayüz	
Video Arayüzü	-
Ses Arayüzü	Dahili mikrofon
RS485	-
Alarm	-
Güç	
Güç Kaynağı	DC12V, PoE (802.3af)
Güç Tüketimi	<5.5W
Çevre Koşulları	
Çalışma Koşulları	-30 ° C ~ + 60 ° C (-22 ° F ~ + 140 ° F) / az% 95 RH
Dayanıklılık Koşulları	-30 ° C ~ + 60 ° C (-22 ° F ~ + 140 ° F) / az% 95 RH
Koruma Sertifikası	IP67
Dayanıklılık Sertifikası	-
Kasa	
Kasa	Metal
Boyutlar	Φ106mm×93.7mm
Net Ağırlık	0.47Kg



IPC-HDW4431EMP-ASE-0280B

4MP IR Eyeball Network Kamera

Junction Mount	Pole Mount
PFA136 	PFB203W + PFA152-E 
Wall Mount	
PFB203W 