

IPC421-E230

2.0MP Starlight & Ultra WDR HD 30x Ağ Tipi Speed Dome Kamera



Özellikler

Mükemmel Görüntü Kalitesi

- 2 Megapiksel 1/2.8" progressive tarama CMOS sensor
- 1080p@60fps, Yüksek Çözünürlük ve Akıllı Resimleme
- H.265 Sıkıştırma teknolojisi, %50 daha fazla Bant Genişliği ve Depolama
- 0.003 lux ışık şiddetinde renkli görüntü
- 120 dB Ultra WDR
- HLC / 3D gürültü azaltma

Akıllı Analiz Fonksiyonları

- Hareket Algılama / Darbe Algılama / Sanal Çit İhlali / Sanal Çit Giriş Algılama / Sanal Çit Çıkış Algılama / Şüpheli Objeler Bildirimi / Objeler Kaybı / Aşırı Toplanma / Yüksek Ses Uyarısı

Uzun Ömürlü Çalışma

- -40°C ~ 70°C ısı ortamlarında çalışmaya dayanıklı endüstriyel tasarım

Kurulum ve Uygulama Çeşitliliği

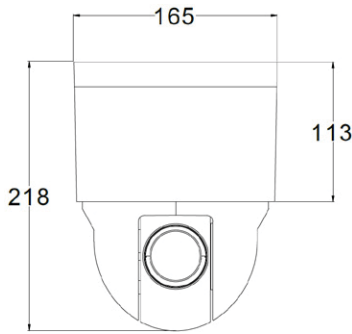
- İç Ortam Tavan / Asma Tavan Gömme Tip

Diğer Fonksiyonlar ve Özellikler

- 128 GB TF Kart desteği, Otomatik Ağ Kurtarma Desteği (ANR)
- Üçlü Akışlandırma
- Çift Yönlü Ses / Alarm giriş ve çıkışı / Video Çıkışı / RS-485
- Dahili O-Sensör

Boyutlar

Birim: mm



Teknik Özellikler

Kamera	IPC421-E230-NO
İmaj Sensörü	1/2.8" progressive tarama CMOS
Çözünürlük	2.0 Megapiksel
Minimum Aydınlatma	Renkli: 0.003lux @ (F1.6, AGC Aktif iken) S/B: 0.0003lux @ (F1.6, AGC Aktif iken)
Elektronik Kesici Hızı	1 ~ 1/30,000s
Gündüz / Gece	Oto (ICR) / Renkli / S/B
Geniş Dinamik Aralık (WDR)	Ultra WDR, 120dB
S/N Oranı	>53dB
Beyaz Dengesi (AWB)	Otomatik / Manuel
Kazanc Kontrolü (AGC)	Otomatik / Manuel
Arka Işık Kompanzasyonu	Kapalı / WDR / BLC / HLC
Lens	
Fokal uzunluk	4.5 ~ 135mm, 30x
Zoom Hızı	Yaklaşık 3s (Optik)
Görüntü Açısı	67.8° ~ 2.77° (Wide-Tele)
Min. Nesne Uzaklığı	300 ~ 1500mm (Wide-Tele)
Maks. Açıklık Oranı	F1.6 (Wide) / F4.4 (Tele)
Fokus Kontrolü	Oto / Manuel / Yan Otomatik
PTZ	
Pan / Tilt Aralığı	360° Sürekli / 0° ~ 90°
Pan / Tilt Hızı	Manuel Pan Hızı: 0.1° ~ 250°/s; Pan preset hızı: 450°/s Manuel Tilt Hızı: 0.1° ~ 150°/s; Tilt preset hızı: 350°/s
Orantısız Zoom	Pan / Tilt hızı zoom çeşitliliğine göre otomatik olarak ayarlanabilir
Preset	256
Devriye	8 Devriye stili, her devriye için 32 preset
Pattern Tarama	4 tarama, her tarama yolu için 10 dakika kayıt yapılabilir
Kapanma Hafızası	Enerji gidip geldiğinde cihaz konfigürasyonu aynı kalır
Otomatik Tur	Devriye / Preset / Pattern Tarama / Pan Tarama / Tilt Tarama / Frame Tarama / Random Tarama / Panoramik Tarama
PT Limit	Manuel / Tarama / Pan
3D Konumlandırma	Mouse ile PTZ kontrolü
Electronic compass	Dahili O-sensör
Görüntü	
Sıkıştırma Formatı	H.265 / H.264 / MJPEG
Görüntü Çözünürlüğü	Ana Akış: 1080p Alt Akış: D1
Kare Oranı	Ana Akış: 1080p@60fps Alt Akış: D1@30fps
Veri Hızı	32kbps ~ 16Mbps
Veri Hızı Kontrolü	VBR / CBR
Çoklu Akışlandırma	Destekler
Altyazı	Tarih ve Saat / Alarm / Yönlendirme / Özelleştirilmiş
Gizlilik Maskeleyme	4 Bölge
Hareket Algılama	4 Bölge
Video Sabitleme	Destekler
İlgi Bölgesi	Destekler
Dijital Gürültü Azaltma	3D Gürültü Azaltma
Dijital Defog	Destekler
Görüntü Evirme	Flip / Mirror
Ses	
Sıkıştırma Formatı	G.711a / G.711u / ADPCM / G.722 / G.722.1c / G.726
Veri Hızı	32kbps ~ 64kbps
Ses Fonksiyonları	Çift Yönlü Ses / AEC / Ses Kayıt / Sessiz (Giriş) / Sessiz (Çıkış)
Ağ	
Ağ Protokolleri	TCP/IP, UDP, HTTP, DHCP, DNS/DDNS, RTP/RTCP, RTSP, PPPoE, FTP, VSIP, UPnP, 802.1x, NAT, QoS, SMTP, IPv4, IPv6, NTP, SNMP, HTTPS, Unicast, Multicast (ops.)
Kullanıcı Arayüzü	IPC Control (IE, Firefox, Chrome)
Maks. Kullanıcı Erişimi	Maks. 10 Kullanıcı (2 Dahili Kullanıcı İçerir)
Uygulama Programlama	ONVIF (Profile S, Profile G), GB/T 28181-2011, API, CGI
Otomatik Ağ Kurtarma (ANR)	Destekler
Alarm	
Alarm Tetikleme	Alarm Girişi / Ağ Bağlantı Kaybı / Disk Dolu / Disk Hatalı
Akıllı Analiz Fonksiyonları	Hareket Algılama / Sabotaj / Sanal Çit İhlali / Giriş İhlali / Çıkış İhlali / Şüpheli Objeler / Kayıp Objeler / Aşırı Kalabalık / Yüksek Ses Alarmı
Alarm Olayları	Alarm raporu / Kayıt / Metin Yerleşimi / Anlık Fotoğraf Çekimi / Harici Çıkış / Email Notifikasyonu / Akustik Alarm
Arayüzler	
Ethernet	10/100M, RJ45 portu
Ses Giriş / Çıkış	1 x Line Giriş / 1 x Line Çıkış
Kontrol	1 x RS485
Alarm Giriş / Çıkış	4 x Giriş / 2 x Çıkış
Video Çıkış	1 x BNC, 1.0V [p-p] / 75Ω
Dahili Depolama	TF Kart Slotu, 128GB Kapasiteye kadar
Genel Parametreler	
Çalışma Isısı	-40°C ~ 70°C / -40°F ~ 158°F
Nem Oranı	10% ~ 95%
Güç Gereksinimleri	
Çalışma Voltajı	24V AC / 3A (Adaptör dahildir) / Hi-PoE (opsiyonel)
Güç Tüketimi	Maks. 45W
Mekanik	
Ağırlık	3 kg / 6.6 lb (Brüt)
Boyutlar	Φ165 x 220mm / Φ6.50" x 8.66"