

Villa Tipi Dış Mekan İnterkom Ünitesi

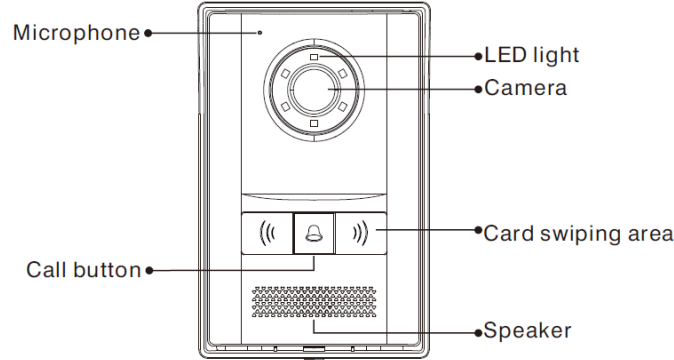


Ürün Kodu	ITR640-0001
Güç Kaynağı	12 V, PoE
Güç Tüketimi	1.5 W (Bekleme durumu), 3 W (Yük durumu)
İletişim	TCP/IP, SIP, VOIP, RTSP
İşletim sistemi	Linux
CPU	1 GHz
Bellek	64 MB SD Ram 128 MB Flash
Buton	1 adet mekanik buton
Okuyucu	10,000 IC/ID Kart
Kapı Rölesi Kontrol Metodu	DTMF, HTTP, IC/ID Kart
Video Kod Çözücü	H.264
Ses Kod Çözücü	G.711
Kamera	1 MP CMOS
Gece Görüşü	LED Gece Görüşü
Koruma Tipi	IP 40
Sıcaklık Aralığı	Çalışma (-5°C...55°C) Depolama (-10°C...70°C)
Maksimum Nem Oranı	< 90 RH
Materyal	Plastik
Renk	Açık Gri, Siyah
Boyutlar	111 x 170.5 x 38.6 mm (W x H x D)
Konfigürasyon	Web Sayfası Üzerinden

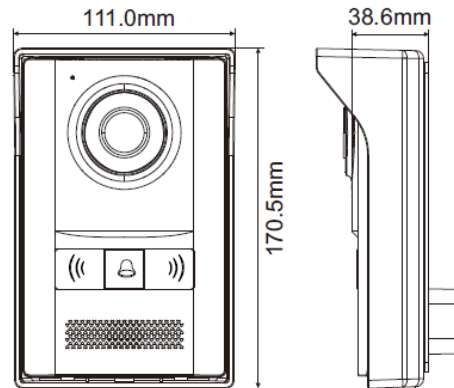
AÇIKLAMA

Interra ITR640-0001 dış mekan kapı önü SIP interkom ünitesi villa, konut, ofis vb. yerlerde akıllı erişim kontrolü sağlamak için kullanılabilmektedir. Kart okuyucu özelliği ile binanızda erişim kontrolü ve yüksek düzeyde güvenlik sağlayabilirsiniz. Yüksek görüntü kalitesi sayesinde gece görüş özelliğiyle karanlık ortamlarda yapılan konuşmalarda artık misafirleri tanımak çok daha kolay.

GENEL ÖZELLİKLER



BOYUTLAR



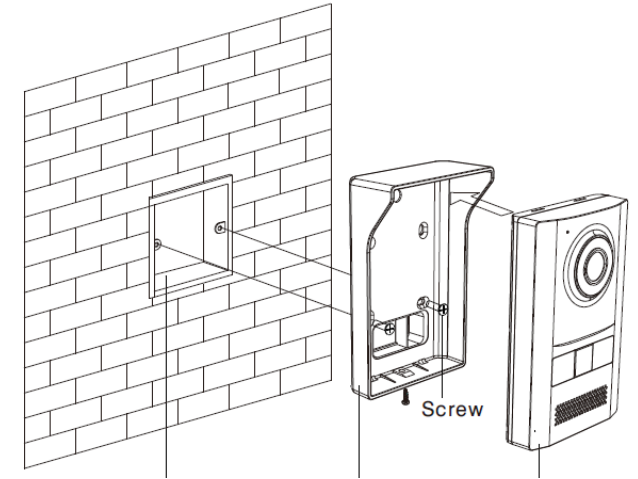
FONKSİYONLAR

ITR640-0001, esas olarak ilgili iç interkom panel ünitesi arasında etkileşim kurmak için kullanılan bir dış mekan interkom ünitesidir. ITR640-0001 ürün özellikleri aşağıda açıklanmaktadır:

- Tek buton ile iç mekan interkom panelini arama imkanı.
- IC/ID erişim kartı veya DTMF ile kilit açma özelliği desteği.
- IC/ID kart bilgisi, villa tipi dış mekan interkom ünitesine kaydedilebilmektedir. En fazla 10,000 adete kadar IC/ID kart bilgisi kaydedilebilir.
- Kapı manyetiği algılaması ve çıkış butonu ile kilit açma özelliği.
- Gece görüşü için LED aydınlatması imkanı.
- PoE güç kaynağı desteği (opsiyonel).

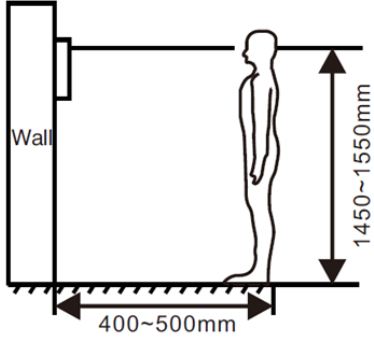
KURULUM

Lütfen kurulumu aşağıdaki resimde gösterildiği gibi yapınız.



BAĞLANTI DİYAGRAMI & ÖZELLİKLER

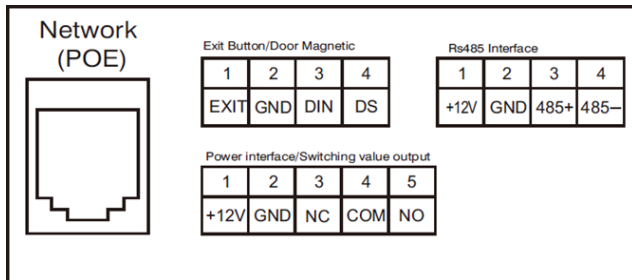
Aşağıdaki şekilde, kurulum için uygun bir lokasyon gösterilmektedir:



! Kurulum sırasında kamera yerden ortalama 1450-1550 mm yüksekte ve uygun bir lokasyonda olması tavsiye edilmektedir.

Sistem Diyagramı:

Aşağıdaki şekillerde ITR640-0001 konektörleri gösterilmektedir.



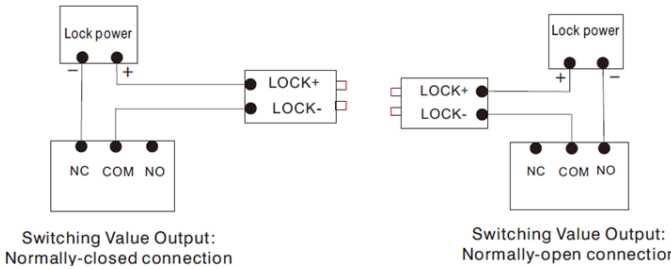
Güç / Kilit Açma Sinyal Çıkışı:

Güç giriş arayüzü 12 V DC güç adaptörüne bağlanır. Bağlantı şeması aşağıdaki gibidir:



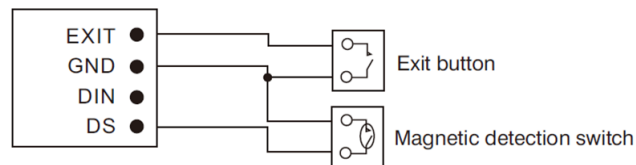
Anahtarlama Değeri Çıkışı:

Anahtarlama değeri ve ihtiyaçları için kontak sinyali, kilit için de bağımsız güç kaynağı sağlar. Elektrikli kilit, normalde açık bağlantı ve normalde kapalı bağlantı olmak üzere iki şekilde bağlanabilir. Bağlantı şeması aşağıdaki gibidir:



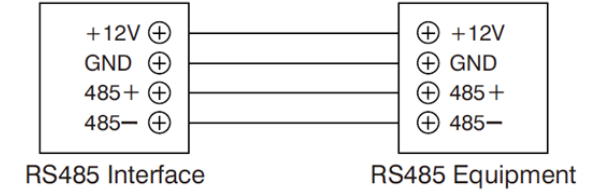
Çıkış Butonu/Kapı Manyetik Konağı:

Çıkış butonu ve kapı manyetik konağı ile bağlayın; DIN ayrılmış terminaldir, lütfen bağlamayın.



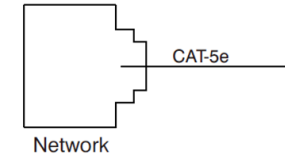
RS-485:

RS-485 cihazı ile bağlantı; RS-485 arayüzü 12 V / 100 mA güç kaynağı çıkışı sağlayabilir. Bağlanacak RS-485 ekipmanı güç kaynağı gerektirmiyorsa, +12 V bağlamaya gerek yoktur.



Network:

Ethernet kablosu ile switch aracılığıyla yönetim merkezine, iç mekan monitörüne veya diğer ağ cihazlarına bağlanın.



SORUN GİDERME

Bazı yaygın arızalar ve sorun giderme yöntemleri referans olarak listelenmiştir. Tamir edilemeyen arızalarda, ürünü kendi başınıza sökmeyin veya onarmaya çalışmayın. Lütfen satış sonrası teknik servis departmanına başvurunuz.

! Villa dış mekan panelini ayarlarken, lütfen dış mekan panelinin bina numarası ve ünite numarasının, iç mekan monitörününkiyle aynı olduğundan emin olun.

! Lütfen networkün bağlı olup olmadığını kontrol edin.

! Lütfen network için herhangi bir güvenlik ayarı olup olmadığını kontrol edin.