

## Rezidans Tipi Dış Mekan Paslanmaz Interkom Ünitesi

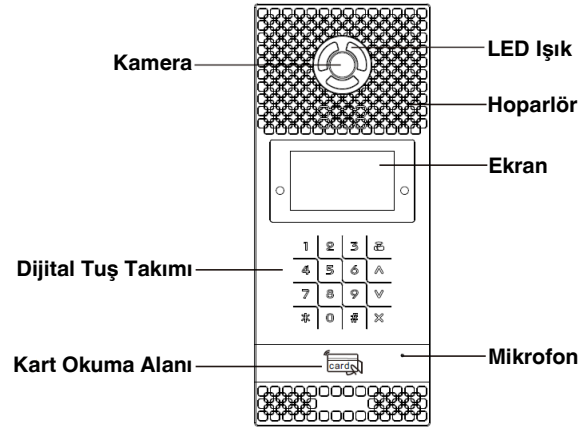


Ürün Kodu	ITR650-0002
Güç Kaynağı	12 V, PoE
Güç Tüketimi	3 W (Bekleme Durumu) , 10 W (Yük Durumu)
İletişim	TCP/IP, SIP, VOIP, RTSP
İşletim sistemi	Android 4.4.2
CPU	Quad Core 1.3 GHz
Bellek	512 MB SD Ram, 8 GB Flash, 32 GB Mikro SD Kart
Tuş Takımı	Piezoelektrik Tuş Takımı
Okuyucu	100,000 IC/ID Kart
Kapı Açma Kontrol Metodu	DTMF, HTTP, IC/ID Kart, Şifre, Yüz tanıma
Yüz Tanıma	10.000 farklı yüz tanıma
Video Kod Çözücü	H.264
Ses Kod Çözücü	G.711, G.729
Kamera	1 MP CMOS
Gece Görüşü	LED Gece Görüşü
Koruma Tipi	IP 65
Sıcaklık Aralığı	Çalışma (-5°C...55°C) , Depolama (-10°C...70°C)
Maksimum Nem Oranı	< 90 RH
Materyal	Alüminyum Alaşım
Renk	Açık Gri ve Siyah
Boyutlar	Cihaz: 158 x 380 x 54.5 mm (W x H x D) Kasa : 142 x 358 x 59.5 mm (W x H x D)
Konfigürasyon	Web Sayfası Üzerinden

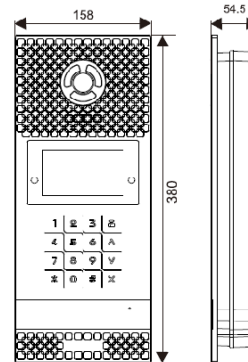
### AÇIKLAMA

ITR650-0002, esas olarak iç mekan monitörü gibi ilgili iç interkom ünitesi arasında etkileşim kurmak için kullanılan Android işletim sistemine sahip bir rezidans tipi dış mekan interkom ünitesidir. ITR650-0002 ile giriş kapısını veya ana dış kapıyı kolayca izlemenizi sağlar ve evinizin daha fazla güvenliğe sahip olduğuna dair güven verir. Kullanıcılar sesli ve görüntülü aramalarla ziyaretçilerle iletişim kurabilir ve gerektiğinde kapının kilidini açabilir. Ayrıca, kullanıcılar kapının kilidini açmak için IC / ID kartlarını da kullanabilirler.

### GENEL ÖZELLİKLER



### BOYUTLAR (mm)

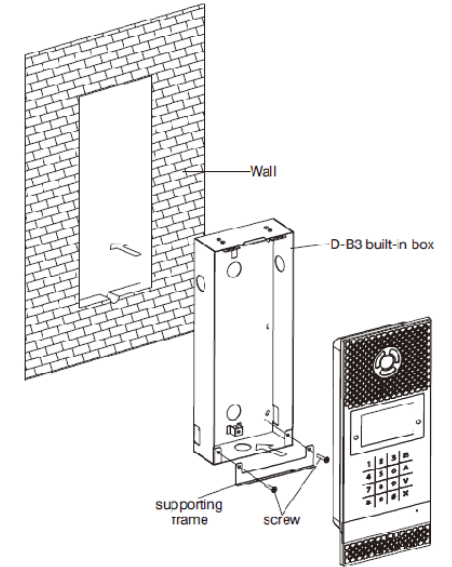


### FONKSİYONLAR

ITR650-0002, esas olarak ilgili iç interkom panel ünitesi arasında etkileşim kurmak için kullanılan bir dış mekan interkom ünitesidir. ITR650-0002 ürün özellikleri aşağıda açıklanmaktadır:

- İç mekan monitörü ve yönetim merkezi ile görüntülü interkom.
- Kapı açma işlemi şifre, IC/ID kart ve yüz tanıma ile yapılabilir.
- IC / ID kartı bilgilerini dış panele kaydedebilir ve 100.000 IC / ID kartına kadar hafızasında saklayabilir (ID kartı isteğe bağlıdır).
- Çıkış butonu ile kilit açmayı ve kapı manyetik algılamasını desteklemektedir.
- Kızılötesi destekli gece görüş kamerasıyla yüz tanıma.

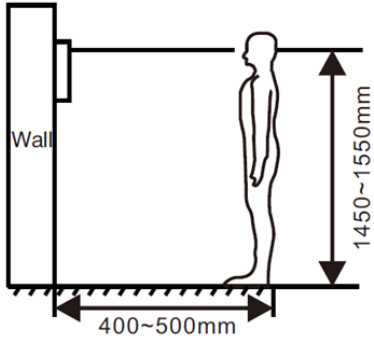
### KURULUM



- Yerleşik kutuyu monte ederken, çerçeveyi duvara sabitlemeyin. Destek çerçevesi duvara paralel olmalıdır.

## BAĞLANTI DİYAGRAMI & ÖZELLİKLER

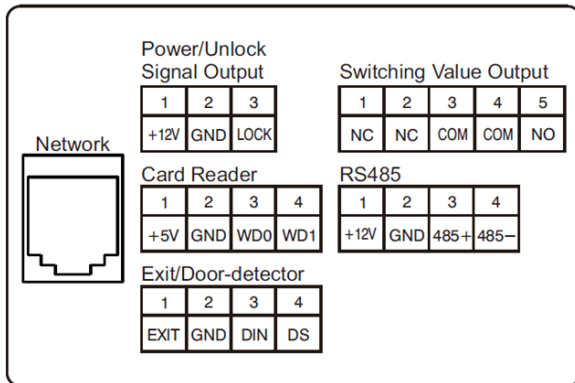
Aşağıdaki şekilde, kurulum için uygun bir lokasyon gösterilmektedir:



**⚠** Kurulum sırasında kamera yerden ortalama 1450-1550 mm yüksekte ve uygun bir lokasyonda olması tavsiye edilmektedir.

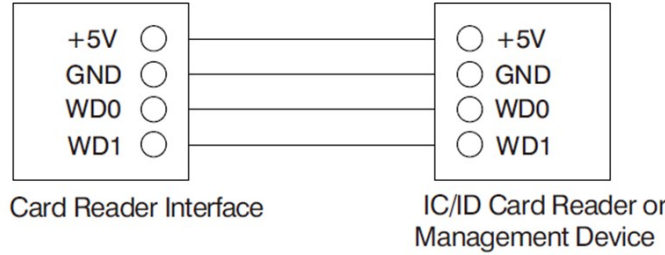
### Sistem Diyagramı:

Aşağıdaki şekillerde ITR650-0002 konektörleri gösterilmektedir.



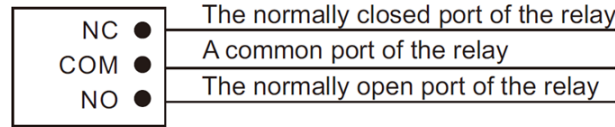
### Kart Okuyucu Arabirimi:

Arabirim bir IC / ID kart okuyucusuna bağlanabilir veya dahili kart okuyucusunun bilgilerini okumak için kullanılabilir. Gücü 5 V / 100 mA çıkışı yapabilmektedir. Kart okuyucu arabirimden güç almadığında, +5 V kablo bağlantısı gerekli değildir.



### Anahtarlama Değeri Çıkışı:

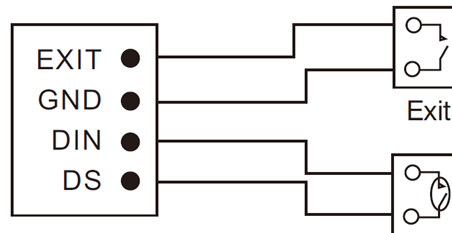
Kilit modülüne bağlayın (kilit için bağımsız güç kaynağı gereklidir).



Switching Value Output

### Çıkış Butonu/Kapı Manyetik Konağı:

Çıkış butonu ve kapı manyetik konağı ile bağlayın; DIN ayrılmış terminaldir, lütfen bağlamayın.

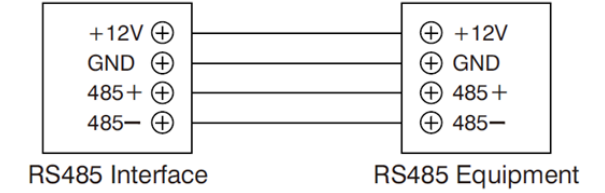


Exit/Door-detetor

Door-detector Sense Switch

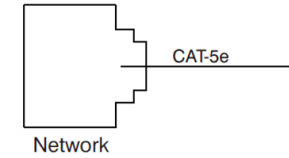
### RS-485:

RS-485 cihazı ile bağlantı; RS-485 arayüzü 12 V / 100 mA güç kaynağı çıkışı sağlayabilir. Bağlanacak RS-485 ekipmanı güç kaynağı gerektirmiyorsa, +12 V bağlamaya gerek yoktur.



### Network:

Ethernet kablosu ile switch aracılığıyla yönetim merkezine, iç mekan monitörüne veya diğer ağ cihazlarına bağlanın.



### SORUN GİDERME

Bazı yaygın arızalar ve sorun giderme yöntemleri referans olarak listelenmiştir. Tamir edilemeyen arızalarda, ürünü kendi başınıza sökmeyin veya onarmaya çalışmayın. Lütfen satış sonrası teknik servis departmanına başvurunuz.

**?** Dış paneli ayarlarken, lütfen dış panelin bina No. ve birim No.larının iç mekan monitörünükiyle aynı olduğundan emin olun.

**?** Lütfen networkün bağlı olup olmadığını kontrol edin.

**?** Lütfen network için herhangi bir güvenlik ayarı olup olmadığını kontrol edin.