

İç Mekan Dokunmatik Linux İnterkom Paneli



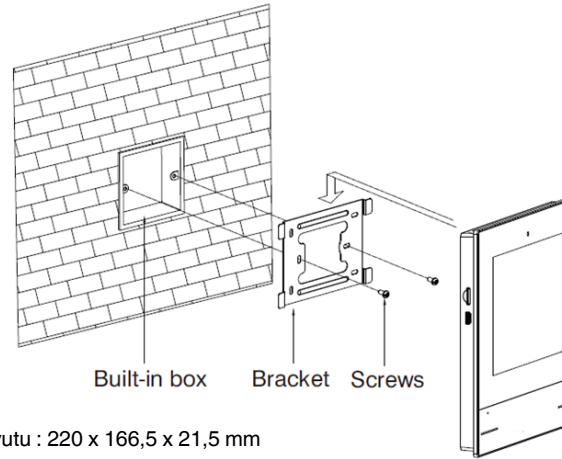
Ürün Kodu	ITR660-0001
Güç Kaynağı	12 V, PoE
Yük Durumu Güç Tüketimi	9 W
Bekleme Durumu Güç Tüketimi	1.5 W
Ekran Boyutu	7" TFT LCD Ekran
Ekran Dokunmatığı	Kapasitif Dokunmatik Ekran
İletişim	TCP/IP, SIP, VOIP, RTSP
CPU	ARM Cortex-A7 1.2 GHz
İşletim Sistemi	Gömülü Linux
Bellek	64 MB SD Ram, 128 MB Flash
Butonlar	5 Buton: Cevaplama, Reddetme, Arama, Kamera İzleme ve Kapı Kilidi Açma
Koruma Tipi	IP 30
Sıcaklık Aralığı	Çalışma (-5°C...55°C) Depolama (-10°C...70°C)
Materyal	Akrilik Panel + ABS Muhafaza
Renk	Siyah
Boyutlar	220 x 166.5 x 21.5 mm (W x H x D)
Konfigürasyon	Web Sayfası Üzerinden

AÇIKLAMA

ITR660-0001, Linux işletim sistemine sahip bir iç mekan dokunmatik panel ünitesidir ve temel olarak ilgili dış interkom ünitesi arasında etkileşim kurmak için kullanılır. Ses, video iletişimi ve ayrıca kilit açma ve izleme özellikleri için Interra dış mekan interkom cihazlarına bağlanabilir. Bu işlemlerle site sakinleri ve ev sahipleri kristal netliğinde ses iletişiminin keyfini çıkarabilir, çağrı kayıtlarını kontrol edebilir ve kapının kilidini uzaktan açabilirler. Ayrıca, ITR660-0001 iç paneli 3 ayrı senaryosuyla 8 farklı alarm bölgesini destekler. Siyah gövdesiyle, evin iç tasarımına uyum sağlamaktadır.

Bunların birlikte, ITR660-0001, kapasitif dokunmatik özelliğe ve 7 inçlik bir alana sahip olmasıyla, yerden tasarruf sağlayan tasarımı ile mükemmel dokunmatik ekran deneyimi sunar. Her SIP, VOIP özelliği cihazlara kolay entegrasyon için SIP, VOIP standardı ile uyumludur.

KURULUM

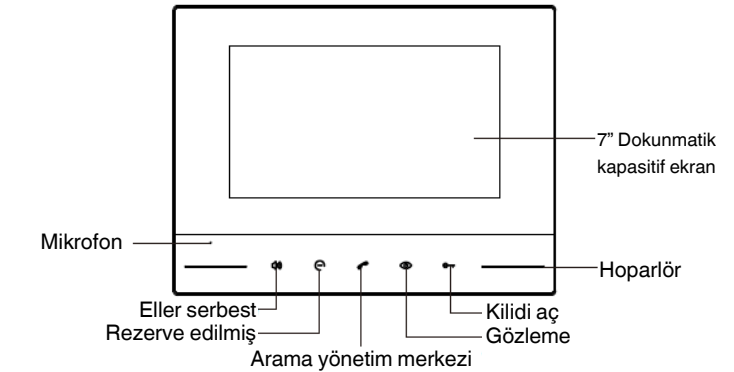


FONKSİYONLAR

ITR660-0001, Linux işletim sistemine sahip bir iç mekan dokunmatik panel ünitesidir ve temel olarak ilgili dış interkom ünitesi arasında etkileşim kurmak için kullanılır. ITR66X-0001 ürün özellikleri aşağıda açıklanmıştır:

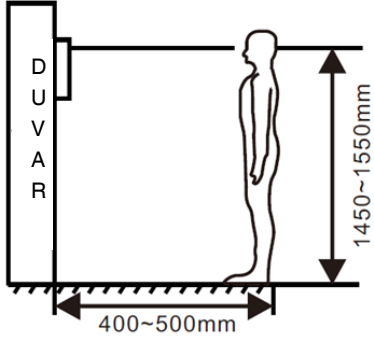
- **VOIP:** Video görüşmesi, kamera izleme, kilidini açma, VOIP iletişimi ve arama kayıtlarını kontrol etme özellikleri desteği.
- **Güvenlik:** 3 farklı senaryosuyla birlikte 8 farklı alarm bölgesini desteklemektedir.
- Linux işletim sistemi.
- Dış kapı interkom ünitesi kamerasını izleme
- **5 Dokunmatik Buton:** Cevaplama, reddetme, arama, kamera izleme ve kilit açma özelliği.
- Kullanıcı arayüzünü özelleştirme imkanı

GENEL ÖZELLİKLER



BAĞLANTI DİYAGRAMI & ÖZELLİKLER

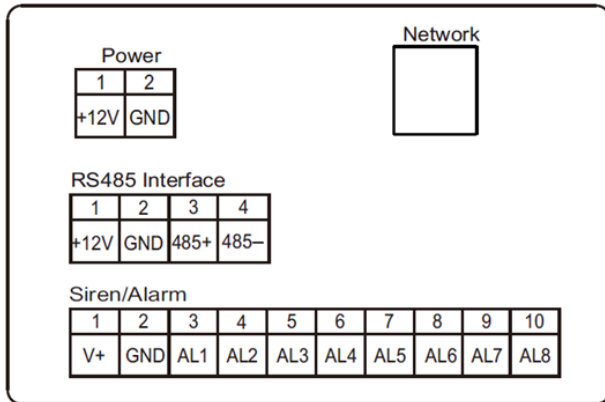
Aşağıdaki şekilde, kurulum için uygun bir lokasyon gösterilmektedir:



⚠ Kurulum sırasında kamera yerden ortalama 1450-1550 mm yüksekte ve uygun bir lokasyonda olması tavsiye edilmektedir.

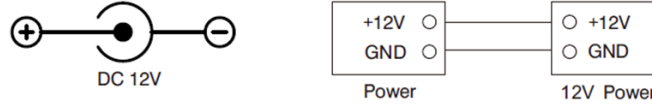
Sistem Diyagramı:

Aşağıdaki şekillerde ITR660-0001 konektörleri gösterilmektedir.



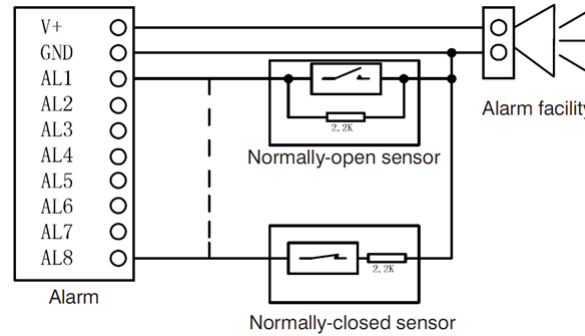
Güç:

Güç giriş arayüzü 12 V güç adaptörüne bağlanır. Aşağıdaki şekilde bağlantı şeması gösterilmektedir.



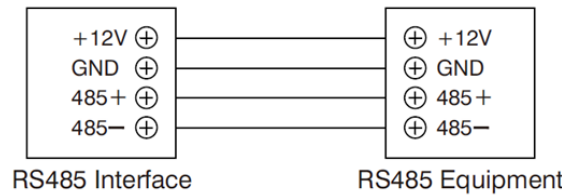
Siren/Alarm:

Alarm sensörü tetiklendiğinde, çıkış gücü 12 V / 100 mA'dır. Alarm bölgesinin her arayüzü normalde açık veya normalde kapalı anahtarla bağlanabilir.



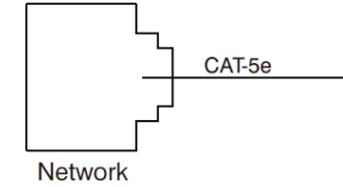
RS-485:

RS-485 cihazı ile bağlantı; RS-485 arayüzü 12 V / 100 mA güç kaynağı çıkışı sağlayabilir. Bağlanacak RS-485 ekipmanı güç kaynağı gerektirmiyorsa, +12 V bağlamaya gerek yoktur.



Network:

Cihazı network switch ile dış ünite, iç mekan paneli veya diğer network ekipmanlarına bağlayın. İç mekan paneli eğer PoE fonksiyonuna sahip ise, arabirim PoE network switchine bağlanarak güç sağlayabilir. Ağ arabiriminde 12 V güç kaynağı varsa, RJ45 arabiriminin pin no. 4 ve 5'i güç arabiriminin +12 bacağına bağlanmalı ve pin no. 7 ve 8 ise güç arabiriminin toprağına bağlanmalıdır.



SORUN GİDERME

Bazı yaygın arızalar ve sorun giderme yöntemleri referans olarak listelenmiştir. Tamir edilemeyen arızalarda, ürünü kendi başınıza sökmeyin veya onarmaya çalışmayın. Lütfen satış sonrası teknik servis departmanına

İç mekan paneli otomatik olarak başlatılmıyor veya kapanmıyor.



- Elektrik kesintisi olup olmadığını kontrol edin ve tekrar açın.

İç mekan paneli ekran görünümü çok karanlık.



- Ekranın parlaklık ve kontrast ayarlarının doğru olup olmadığını kontrol edin.

İletişim sırasında ses gelmiyor



- İç mekan panelinin sessiz mod olarak veya ses düzeyinin en düşük değere ayarlanıp ayarlanmadığını kontrol edin.

İç mekan intercom paneli dış üniteyi izleyemiyor



- Başka bir kullanıcı sistemi kullanıyor, bu yüzden diğer kullanıcı işlemini bitirdikten sonra kullanabilirsiniz.