

## İç Mekan Dokunmatik Android İnterkom Paneli



Ürün Kodu	ITR661-0001
Güç Kaynağı	12 V, PoE
Güç Tüketimi	3 W (Bekleme Durumu) 10 W (Güç Durumu)
Ekran Boyutu	7" TFT LCD Ekran , 1024 x 600
Ekran Dokunmatığı	Kapasitif Dokunmatik Ekran
İletişim	TCP/IP, SIP, VOIP, RTSP
İletişim (Opsiyonel)	Wi-Fi / Bluetooth
CPU	1.5 GHz
İşletim Sistemi	Android 4.4.2
Arabirim	RS485, 1 x siren , 8 x alarm bölgesi
Bellek	1 GB SD Ram, 4 GB Flash 32 GB Mikro SD Kart
Butonlar	5 Buton: Cevaplama, Reddetme, Arama, Kamera İzleme ve Kapı Kiliti Açma
Koruma Tipi	IP 30
Sıcaklık Aralığı	Çalışma (-5°C...55°C) Depolama (-10°C...70°C)
Maksimum Nem Oranı	< 90 RH
Materyal	Akrilik Panel + ABS Muhafaza
Renk	Siyah
Boyutlar	220 x 166.5 x 21.5 mm (W x H x D)
Konfigürasyon	Web Sayfası Üzerinden

### AÇIKLAMA

ITR661-0001, Android işletim sistemine sahip bir iç mekan dokunmatik panel ünitesidir ve temel olarak ilgili dış interkom ünitesi arasında etkileşim kurmak için kullanılır. Ses, video iletişimi ve ayrıca kilit açma ve izleme özellikleri için Interra dış mekan interkom cihazlarına bağlanabilir. Bu işlemlerle site sakinleri ve ev sahipleri kristal netliğinde ses iletişiminin keyfini çıkarabilir, çağrı kayıtlarını kontrol edebilir ve kapının kilidini uzaktan açabilirler. Ayrıca, ITR661-0001 iç mekan paneli 3 ayrı senaryosuyla 8 farklı alarm bölgesini destekler. Siyah gövde, evin iç tasarımına uyum sağlamak için oldukça şık bir tercihtir.

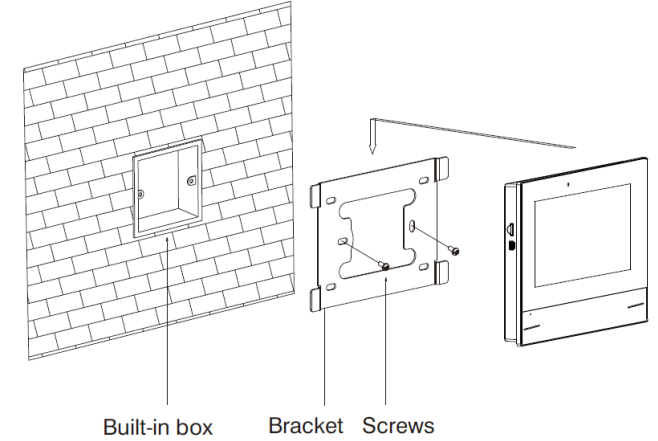
Bunların birlikte, ITR661-0001, kapasitif dokunmatik özelliğe ve 7 inçlik bir alana sahip olmasıyla, yerden tasarruf sağlayan tasarımı ile mükemmel dokunmatik ekran deneyimi sunar. Her SIP, VOIP özellikli cihazlara kolay entegrasyon için SIP, VOIP standardı ile uyumludur.

### FONKSİYONLAR

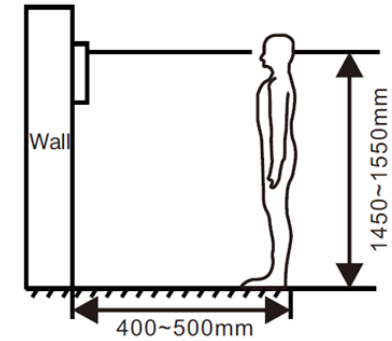
ITR661-0001, Android işletim sistemine sahip bir iç mekan dokunmatik panel ünitesidir ve temel olarak ilgili dış interkom ünitesi arasında etkileşim kurmak için kullanılır. ITR661-0001 ürün özellikleri aşağıda açıklanmıştır:

- **VOIP:** Video görüşmesi, kamera izleme, kapı kilidini açma, VOIP iletişimi ve arama kayıtlarını kontrol etme özellikleri desteği.
- **Security:** Üç durum, bölge ve senaryo kurulumu ile 8 alarm bölgesi desteği.
- **Otomasyon Kontrolleri :** Icontrol ile otomasyon sisteminin kontrolü yapılabilmektedir.
- Dış kapı interkom ünitesi kamerasını izleme ve kullanıcı arayüzü özelleştirme imkanı.
- Icontrol ile 10 adete kadar RTSP kamera izleyebilme.
- Android sistem uygulamaları desteği

### KURULUM



Aşağıdaki şekilde, kurulum için uygun bir lokasyon gösterilmektedir:



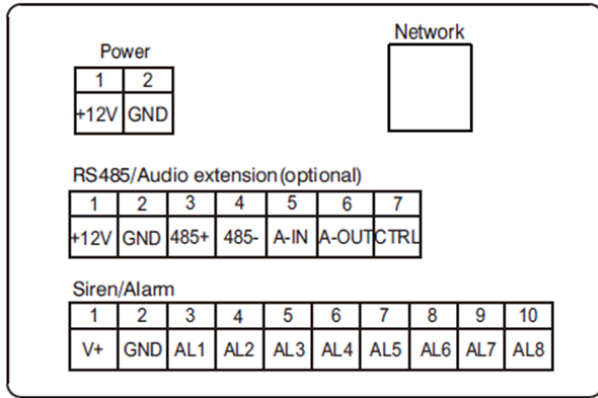
Kurulum sırasında kamera yerden ortalama 1450-1550 mm yüksekte ve uygun bir lokasyonda olması tavsiye edilmektedir.

## BAĞLANTI DİYAGRAMI & ÖZELLİKLER

Aşağıdaki alt başlıklar ITR661-0001 iç mekan interkom dokunmatik panelinin ilgili bağlantı parçalarını açıklar: Sistem Şeması, Güç, Siren / Alarm, RS-485 / Ses Eklentisi, Network.

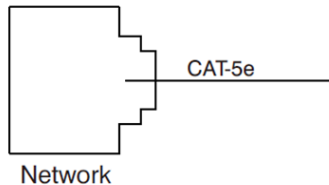
### Sistem Diyagramı:

Aşağıdaki şekillerde ITR661-0001 konektörleri gösterilmektedir.



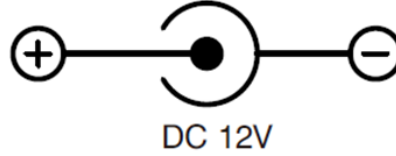
### Network:

Cihazı network switch ile dış ünite, iç mekan paneli veya diğer network ekipmanlarına bağlayın. İç mekan paneli eğer PoE fonksiyonuna sahip ise, arabirim PoE network switchine bağlanarak güç sağlayabilir. Ağ arabiri-minde 12 V güç kaynağı varsa, RJ45 arabiriminin pin no. 4 ve 5'i güç arabiriminin +12 bacağına bağlanmalı ve pin no. 7 ve 8 ise güç arabiriminin toprağına bağlanmalıdır.



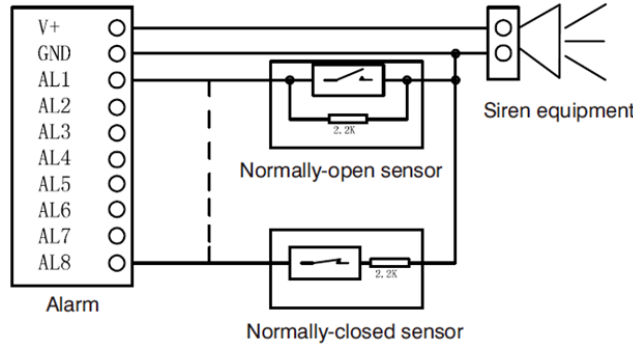
### Güç:

Güç giriş arayüzü 12 V güç adaptörüne bağlanır. Aşağıdaki şekilde bağlantı şeması gösterilmektedir.



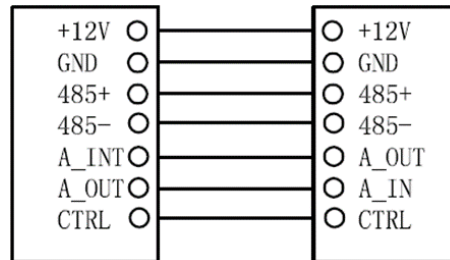
### Siren/Alarm:

Alarm sensörü tetiklendiğinde, çıkış gücü 12 V / 100 mA'dır. Alarm bölgesinin her arayüzü normalde açık veya normalde kapalı anahtarla bağlanabilir.



### RS-485/Ses Eklentisi

Network switch ile dış ünite, yönetim merkezi, iç mekan paneli veya diğer network ekipmanlarına bağlayın. PoE işlevi varsa PoE network switch ile güç sağlayın.



## SORUN GİDERME

Bazı yaygın arızalar ve sorun giderme yöntemleri referans olarak listelenmiştir. Tamir edilemeyen arızalarda, ürünü kendi başınıza sökmeyin veya onarmaya çalışmayın. Lütfen satış sonrası teknik servis departmanına başvurunuz.

### İç mekan paneli otomatik olarak başlatılmıyor veya kapanamıyor



- Elektrik kesintisi olup olmadığını kontrol edin ve tekrar açın.

### İç mekan paneli ekran görünümü çok karanlık



- Ekranın parlaklık ve kontrast ayarlarının doğru olup olmadığını kontrol edin.

### İletişim sırasında ses gelmiyor



- İç mekan panelinin sessiz mod olarak veya ses düzeyinin en düşük değere ayarlanıp ayarlanmadığını kontrol edin.

### İç mekan interkom paneli dış üniteyi izleyemiyor



- Başka bir kullanıcı sistemi kullanıyor, bu yüzden diğer kullanıcı işlemini bitirdikten sonra kullanabilirsiniz.

### Multimedya dosyaları normal şekilde oynatılmıyor



- Sistemin dosya biçimini destekleyip desteklemediğini kontrol edin. Ayrıntılar için lütfen multimedya ayarlarına bakın.

### İç mekan dokunmatik panel ekranına tıkladığında yanıt yok



- Dokunmatik ekran kalibrasyonu yapmak için "Kilidi Aç" düğmesine 5 saniye basın veya LCD üzerinde yatay veya dikey olarak yavaşça kaydırın. Kalibrasyonun 2 kez yapılması gerekmektedir.

### Touchscreen responses slowly or cannot make calibration



- Dokunmatik ekrana tıklarken parmağınızın kuru ve temiz olduğundan emin olun
- Geçici yazılım hatalarını gidermek için cihazı yeniden başlatın.