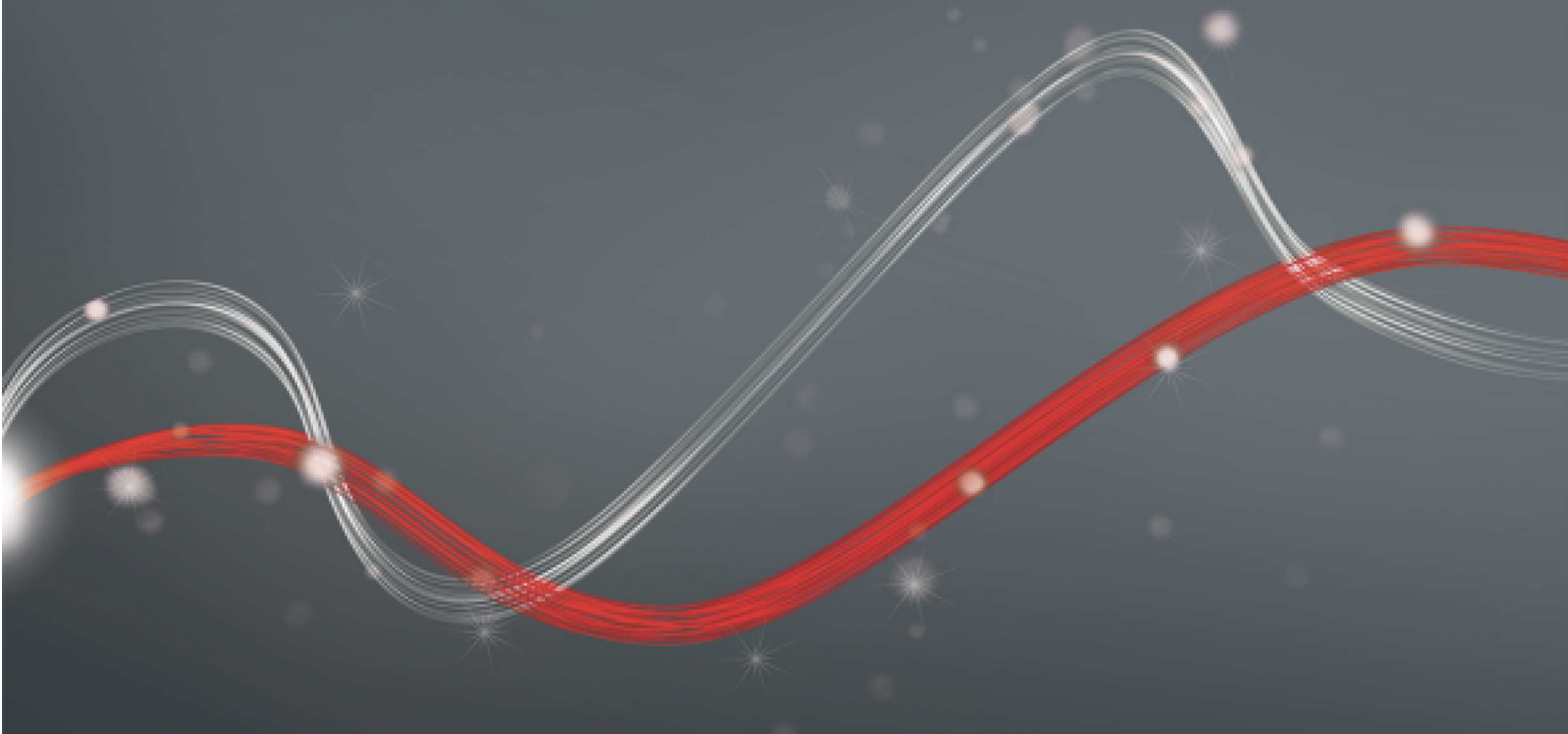




Be ahead

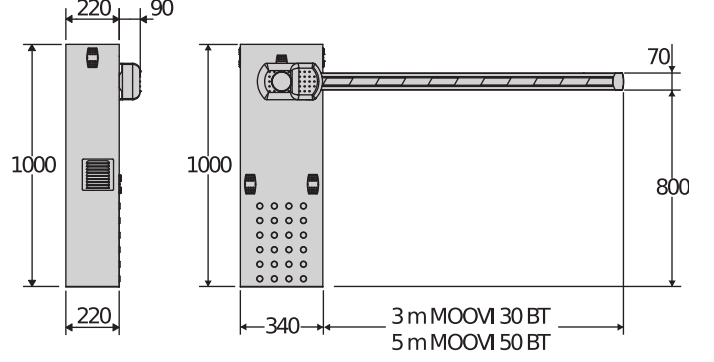


MOOVI





Automatic barriers - road barriers



Azami 5 m'lik geçiş mesafelerini yönetilebilen, oldukça yoğun kullanıma yönelik bariyerler yelpazesi. Zengin mevcut aksesuarlar yelpazesi, bunları her türlü ortam için ideal kılmaktadır.



Programlama göstergeli ve iki kanallı tümleşik radyo alıcılı kumanda santrali (Moovi 30/50RMM/30S modelleri).



Mevcut yeni yuvarlak çubuk sayesinde, 6 m'ye kadar olan geçiş mesafelerinin kapsanmasını mümkün kılarlar



1,5s açılma (+ yavaşlatma) hızlı ve yoğun kullanıma yönelik hızlı Moovi 30S versiyonda da mevcuttur.



Automatic barriers - road barriers

MOOVI

Kod	Ad	Açıklama
P940062 00002	MOOVI 30	3 m'ye kadar geçiş mesafesi ve #{} açılma süresi için 230 V beslemeli bariyer. Hassas kenar vasıtasıyla darbeye karşı tepki. Gri renkli RAL 7015 Gösterge ve tümleşik alıcı içeren santral.
P940062 00102	MOOVI 30 RAL	3 m'ye kadar geçiş mesafesi ve #{} açılma süresi için 230 V beslemeli bariyer. Hassas kenar vasıtasıyla darbeye karşı tepki. Talep üzerine RAL renkli Gösterge ve tümleşik alıcı içeren santral.
P940063 00002	MOOVI 30 RMM	3 m'ye kadar geçiş mesafesi ve #{} açılma süresi için 230 V beslemeli bariyer. Kodlayıcı vasıtasıyla darbeye karşı tepki. Gri renkli RAL 7015 Gösterge ve tümleşik alıcı içeren santral.
P940063 00102	MOOVI 30 RMM RAL	3 m'ye kadar geçiş mesafesi ve #{} açılma süresi için 230 V beslemeli bariyer. Kodlayıcı vasıtasıyla darbeye karşı tepki. Talep üzerine RAL renkli Gösterge ve tümleşik alıcı içeren santral.
P940064 00002	MOOVI 30S	3 m'ye kadar geçiş mesafesi ve #{} açılma süresi için 230 V beslemeli bariyer. Kodlayıcı vasıtasıyla darbeye karşı tepki. Gri renkli RAL 7015 Hızlı bariyer.
P940064 00102	MOOVI 30S RAL	3 m'ye kadar geçiş mesafesi ve #{} açılma süresi için 230 V beslemeli bariyer. Kodlayıcı vasıtasıyla darbeye karşı tepki. Talep üzerine RAL renkli Hızlı bariyer.
P940031 00002	MOOVI 30S INOX	En fazla 3 m açılma ve #{} açılma süresi için 230 V beslemeli bariyer. Kodlayıcı aracılığıyla darbe direnci. Paslanmaz çelik yapı Hızlı bariyer.
P940065 00002	MOOVI 60	6 m'ye kadar geçiş mesafesi ve #{} açılma süresi için 230 V beslemeli bariyer. Hassas kenar vasıtasıyla darbeye karşı tepki. Gri renkli RAL 7015 Gösterge ve tümleşik alıcı içeren santral.
P940065 00102	MOOVI 60 RAL	6 m'ye kadar geçiş mesafesi ve #{} açılma süresi için 230 V beslemeli bariyer. Hassas kenar vasıtasıyla darbeye karşı tepki. Talep üzerine RAL renkli Gösterge ve tümleşik alıcı içeren santral.
P940066 00002	MOOVI 60 RMM	6 m'ye kadar geçiş mesafesi ve #{} açılma süresi için 230 V beslemeli bariyer. Kodlayıcı vasıtasıyla darbeye karşı tepki. Gri renkli RAL 7015 Gösterge ve tümleşik alıcı içeren santral.
P940066 00102	MOOVI 60 RMM RAL	6 m'ye kadar geçiş mesafesi ve #{} açılma süresi için 230 V beslemeli bariyer. Kodlayıcı vasıtasıyla darbeye karşı tepki. Talep üzerine RAL renkli Gösterge ve tümleşik alıcı içeren santral.
P940066 00004	MOOVI 60RMM INOX	En fazla 6 m açılma ve #{} açılma süresi için 230 V beslemeli bariyer. Kodlayıcı aracılığıyla darbe direnci. Paslanmaz çelik yapı Gösterge ve tümleşik alıcı içeren santral.
P940027 00004	MOOVI 30 RMM INOX	En fazla 3 m açılma ve #{} açılma süresi için 230 V beslemeli bariyer. Evet aracılığıyla darbe direnci. Paslanmaz çelik yapı Gösterge ve tümleşik alıcı içeren santral.
P940029 00004	MOOVI 50 RMM INOX	En fazla 6 m açılma ve #{} açılma süresi için 230 V beslemeli bariyer. Kodlayıcı aracılığıyla darbe direnci. Paslanmaz çelik yapı Gösterge ve tümleşik alıcı içeren santral.

	MOOVI 30	MOOVI 30 RAL	MOOVI 30 RMM	MOOVI 30 RMM RAL	MOOVI 30S	MOOVI 30S RAL
Geçiş mesafesi (maks.)	3 m	3 m	3 m	3 m	3 m	3 m
Kumanda santrali	ALPHA BOM	ALPHA BOM	LEO MV D	LEO MV D	LEO MV D	LEO MV D
Motor beslemesi	230 V	230 V	230 V	230 V	230 V	230 V
Yavaşlatma	hayır	hayır	Evet	Evet	Evet	Evet
Darbeye karşı tepki	Hassas kenar	Hassas kenar	Kodlayıcı	Kodlayıcı	Kodlayıcı	Kodlayıcı
Kilitleme	Mekanik	Mekanik	Mekanik	Mekanik	Mekanik	Mekanik
Kilit açma	Kişiselleştirilmiş anahtar	Kişiselleştirilmiş anahtar	Kişiselleştirilmiş anahtar	Kişiselleştirilmiş anahtar	Kişiselleştirilmiş anahtar	Kişiselleştirilmiş anahtar



Automatic barriers - road barriers

	MOOVI 30	MOOVI 30 RAL	MOOVI 30 RMM	MOOVI 30 RMM RAL	MOOVI 30S	MOOVI 30S RAL
Kullanım sıklığı	Yarı yoğun	Yarı yoğun	Yarı yoğun	Yarı yoğun	yoğun	yoğun
Koruma derecesi	IP24	IP24	IP24	IP24	IP24	IP24
Çevre koşulları	-20 ÷ 50 °C	-20 ÷ 50 °C	-20 ÷ 50 °C	-20 ÷ 50 °C	-20 ÷ 50 °C	-20 ÷ 50 °C

	MOOVI 30S INOX	MOOVI 60	MOOVI 60 RAL	MOOVI 60 RMM	MOOVI 60 RMM RAL	MOOVI 60RMM INOX
Geçiş mesafesi (maks.)	3 m	6 m	6 m	6 m	6 m	6 m
Kumanda santrali	LEO MV D	ALPHA BOM	ALPHA BOM	LEO MV D	LEO MV D	LEO MV D
Motor beslemesi	230 V	230 V	230 V	230 V	230 V	230 V
Yavaşlatma	Evet	hayır	hayır	Evet	Evet	hayır
Darbeye karşı tepki	Kodlayıcı	Hassas kenar	Hassas kenar	Kodlayıcı	Kodlayıcı	Kodlayıcı
Kilitleme	Mekanik	Mekanik	Mekanik	Mekanik	Mekanik	Mekanik
Kilit açma	Kişiselleştirilmiş anahtar	Kişiselleştirilmiş anahtar	Kişiselleştirilmiş anahtar	Kişiselleştirilmiş anahtar	Kişiselleştirilmiş anahtar	Kişiselleştirilmiş anahtar
Kullanım sıklığı	yoğun	Yarı yoğun	Yarı yoğun	Yarı yoğun	Yarı yoğun	Yarı yoğun
Koruma derecesi	IP24	IP24	IP24	IP24	IP24	IP24
Çevre koşulları	-20 ÷ 50 °C	-20 ÷ 50 °C	-20 ÷ 50 °C	-20 ÷ 50 °C	-20 ÷ 50 °C	-20 ÷ 50 °C

	MOOVI 30 RMM INOX	MOOVI 50 RMM INOX
Geçiş mesafesi (maks.)	3 m	6 m
Kumanda santrali	LEO MV D	LEO MV D
Motor beslemesi	230 V	230 V
Yavaşlatma	hayır	Evet
Darbeye karşı tepki	Evet	Kodlayıcı
Kilitleme	Kodlayıcı	Mekanik
Kilit açma	Mekanik	Kişiselleştirilmiş anahtar
Kullanım sıklığı	Yarı yoğun	Yarı yoğun
Koruma derecesi	IP24	IP24
Çevre koşulları	-20 ÷ 50 °C	-20 ÷ 50 °C

	N728033 - AQ3 GIOTTO ve MOOVI için 3 metrelik dikdörtgen tüm çubuk		N728034 - AQ5 GIOTTO ve MOOVI için 5 metrelik dikdörtgen tüm çubuk
	N999507 - OMEGA AQ MOOVI/GIOTTO için dikdörtgen 3/5 m çubuk montajı için aksesuar paketi		N728031 - AT3 MOOVI/GIOTTO için 3 metrelik yuvarlak tüm çubuk
	N728032 - AT5 MOOVI/GIOTTO için 5 metrelik yuvarlak tüm çubuk		N728038 - AT6 MOOVI/GIOTTO için 6 metrelik yuvarlak tüm çubuk
	N999513 - OMEGA AT MOOVI/GIOTTO için 3/5 m yuvarlak bom kurulumu aksesuarlar paketi		P120028 00001 - PCA N3 Maks. 3 m'lik çubuklar için kauçuktan yapılmış alt ve üst örtü profili.



Automatic barriers - road barriers

	P120028 00002 - PCA N4 Maks. 4 m'lik çubuklar için kauçuktan yapıma alt ve üst örtü profili.		P120028 00003 - PCA N5 Maks. 5 m'lik çubuklar için kauçuktan yapıma alt ve üst örtü profili.
	P120028 00004 - PCA N6 Maks. 6 m'lik çubuklar için kauçuktan yapıma alt ve üst örtü profili.		

ÖNERİLEN AKSESUARLAR

	D730251 - CBO Mod için taban plakası. MOOVI - GIOTTO		N999509 - OMEGA AQ 5/STEEL MOOVI INOX için dikdörtgen 3/5 m çubuk montajı için aksesuar paketi
	P111274 - RME 1 BT Tek kanallı 24 V montaj çubuklu metal kütle dedektörü		P111786 - LOOP DETECTOR PRO 230V Metal cisim dedektörü, 2 kanal, 24 VDC/AC, bitişik bobinlerin kurulumu için kanal başına en fazla 4 frekans, ayarlanabilir hassasiyet seviyesi, daha fazla hassasiyet için takviye işlevi, gezme yönü yönetimi
	P120023 - FAF 2 Çubuklar için dayama çatalı. Yere vidalanmak üzere.		P120023 00100 - FAF 2 RAL Çubuklar için kişiselleştirilmiş RAL ile boyanmış sabit dayama çatalı. Yere vidalanmak üzere.
	P120025 - FAF 2R Universal adjustable fork for booms to be secured to the ground. Recommissioned with SB skirt accessory installation.		P120025 00100 - FAF 2R RAL Çubuklar için kişiselleştirilmiş RAL ile boyanmış sabit dayama çatalı. Yere vidalanmak üzere.
	N999608 - ACTR 12 Ek yansıtıcı etiket paketi (her bir çubuğa zaten 1 paket dahildir)		N728051 - ART 90 Q GIOTTO, MOOVI bariyerler için 90 °lik mafsal Geçiş mesafesi maks. 4 m
	D573003 - SB Yol bariyerler çubukları için alüminyum çit. Lineer metre başına fiyat (kullanılan geçit uzunluğundan 40cm az hesaplayınız)		P120001 00001 - KIT LIGHT 3 - 4,5 m'lik çubuk üzerinde lambalar
	P120001 00002 - KIT LIGHT1 4.5 m'den uzun çubuklar için ışıklar		P125025 - CTO BAT NO BAT
	P120026 - ZFAF2 FAF2 model çataları yere betonlamak için ilave saplama çubukları.		D940007 - GAM BGV bariyer çubukları için mobil dayama ayağı (BGV 30 üzerinde kullanılamaz)
	D940008 - GA AQ AT AQ veya AT çubukları için (MOOVI, MICHELANGELO ve GIOTTO bariyerleri için) mobil destek ayağı -		D940009 - GAMA AQ AT AQ veya AT çubukları için (MOOVI, MICHELANGELO ve GIOTTO bariyerleri için) amortisörlü mobil destek ayağı -



Automatic barriers - road barriers

ÖNERİLEN AKSESUARLAR

	N190104 - BIR C 30 mm yüksekliğinde kauçuk kenar. Metre başına fiyat, çeşitli ölçülerde tedarik etme imkanı		P111401 00001 - VENTIMIGLIA NS BIR C veya BAR C kenarları için kızılötesi aygıt (EN 12978 standardına uygun)
	P120018 - THERMO GIOTTO BT A, MOOVI, MICHELANGELO BT A bariyerlerinin azami -40°C'lik ortam sıcaklığında kullanımı için termostatlı ısıtıcı rezistans		P111376 - SCS 1 Genişletme kartı
	P111001 00003 - RME 2 İki kanallı 230 V montaj çubuklu metal kütle detektörü		D110926 00001 - SPIRA 2X1 Manyetik loop 2 x 1 m



Automatic barriers - road barriers

U-Link Nedir?

Gücünüze güç katan teknoloji

U-Link (Universal Link), yüksek teknoloji ürünü eko-sistemler oluşturmak üzere kullanılabilen özel bir BFT platformudur. Ev Erişim Otomasyonu bağlamında, herhangi bir markanın ev erişim otomasyonu cihazlarıyla iletişim kurmak için kullanılabilir. Bu sayede zaman kazanabilir ve herhangi bir endişe yaşamadan her şeyi kolaylıkla kontrol edebilirsiniz.

Sezgisel

Kurulumu ve kullanımı kolaydır

Ölçeklendirilebilir

İstedığınız sayıda cihaz ekleyebilirsiniz

Esnek

Birbirine bağlı ürünler içeren gruplar oluşturmanıza olanak tanır

Pratik

İnternet bağlantısıyla birlikte veya bağlantı olmaksızın çalışabilir

Fonksiyonel

Özel uygulamalar sayesinde ayarları uzaktan kontrol edilebilir



Automatic barriers - road barriers

Her şey tek bir ekranda: Bu harika teknoloji hakkında daha fazla bilgi alın

Pek çok farklı sektörde geniş bir çözüm yelpazesi sunan ve **yüksek teknoloji ürünü eko-sistemler oluşturmak için kullanılabilen**, dünya genelinde uygulamaya geçmiş bir platform.

B-EBA kartları ve Clonix U-Link alıcısı sayesinde BFT ürünlerinin temel özelliklerinden biri olan bu patenli platform, erişim otomasyonuna yönelik tüm protokoller veya ürünler (BFT ürünleri, BFT olmayan ürünler ve eski versiyonlar dahil) için uygundur ve pek çok farklı sektörde kullanılabilir. Bu sayede, diğer sistemlerle bağlantı kurabilen tüm cihazlar, evrensel hale gelen bir dil kullanılarak akıllı cihaz haline getirilebilir.



U-Control HOME

U-Control HOME, akıllı telefonunuzu kullanarak evinizin kapısını açmanıza ve BFT otomasyonlarını uzaktan kontrol etmenize olanak tanıyan bir uygulamadır. iOS versiyonu, yakın mesafedeyken otomasyonu otomatik olarak açmak için kullanılabilir.



U-Base 2

U-Link ile uyumlu operatörlerde kurulum, bakım ve arıza tespitinin kolay ve pratik şekilde yapılmasını sağlayan yazılım paketi.



U-SDK

U-SDK, BFT otomasyonlarının BMS ağına uygun hale getirilmesini ve ağa kolaylıkla entegre edilebilmesini sağlayan bir uygulamadır.



Clonix U-Link

U-Link olmayan ve BFT olmayan ürünleri U-Link sistemlerine bağlayın.

U-Link olmayan BFT operatörlerini ve diğer markaların ürünlerini U-Link'e bağlamak mümkün mü? Clonix alıcıları sayesinde evet. Sınır tanımayan aksesuarlar.



B-EBA

Operatörlerinize doğrudan bağlantı.

B-EBA genişletme kartları sayesinde PC, akıllı telefon ve tablet gibi harici cihazları BFT operatörüne ve Clonix alıcısına bağlayabilir veya birden fazla BFT ürünü U-Link ağına bağlayabilirsiniz. Bu aksesuarlar U-Link teknolojisinin yanı sıra Bluetooth, WiFi, Z-Wave ve TCP/IP protokolleri ve RS485 seri arayüzü ile entegrasyon imkanı sağlar. BFT'nin bağlantı tanımını tam anlamıyla ortaya koyan bir ürün.

