

AUTODOME IP 4000i

www.boschsecurity.com



BOSCH

Yaşam için teknoloji



- Yüksek kaliteli görüntüleme gerektiren iç mekan kurulumları için stil ve teknolojinin kompakt ve estetik bir dome muhafazada kusursuz birleşimi
- Kişileri (maksimum 90 m/295 ft) ayrıntılarında (250 piksel/m) kayıp olmaksızın net bir şekilde tanımlayan entegre 12x optik yaklaşım.
- Dahili Essential Video Analytics, ilgili alarmları tetikler ve verileri hızlıca alır
- Esnek montaj seçenekleri (asma tavan veya yüzey montajı) ile basit kurulum

AUTODOME IP 4000i, operatörlerin hiçbir ayrıntıyı kaybetmeden geniş sahneleri izlemesini sağlayan, yüksek çözünürlüklü bir 1080p60 HD sensörüne ve 12x optik yaklaşıma sahip kompakt bir iç mekan PTZ kamerasıdır. Kameranın estetik tasarımı ve esnek montaj seçenekleri, aksi takdirde etkili gözetim için birden fazla kamera gerektirecek büyük salonlar, resepsiyon alanları veya bekleme alanları için göze çarpmayan gözetim olanağı sağlar.

İşlevler

Üstün görüntüleme performansı

Bosch dijital görüntüleme teknolojisi üzerine inşa edilen kamera, hassas renk çoğaltmayı sürdürmek ve küçük nesnelerin ayrıntılarını yakalama esnekliği ile yüksek çözünürlüklü HD video sunmak için özenle ayarlanmıştır.

Önceden programlanmış kullanıcı modları

Kamera, iç mekan sahnelerde bulunan çeşitli aydınlatma koşullarına uyacak şekilde 3 önceden ayarlanmış görüntü moduyla birlikte sunulur. Kullanıcılar birden fazla görüntüleme ayarıyla uğraşmadan yapılandırmayı gerçekleştirebilir.

- Standart: İç mekan floresan aydınlatmaları için.

- Sodyum aydınlatma: Videonun gündüz güneş ışığı altında veya gece sodyum buharlı lamba altında kaydedildiği senaryolar için.
- Canlı: İyileştirilmiş kontrast, netlik ve doygunluk için.

H.265 yüksek verimliliğe sahip video kodlama

Kamera en verimli ve en güçlü H.264ve H.265/HEVC kodlama platformu üzerine tasarlanmıştır. Kamera, çok düşük ağ yükü ile yüksek kaliteli ve yüksek çözünürlüklü video sağlama yeteneğine sahiptir. Kodlama verimliliğinin iki katına çıkarılması ile H.265 IP video gözetim sistemleri için tercih edilen yeni sıkıştırma standardıdır.

Akıllı video yayını

Intelligent Dynamic Noise Reduction teknolojisi ve analizi ile birlikte akıllı kodlama özellikleri, bant genişliği tüketiminin son derece düşük seviyelere düşmesini sağlar. Yalnızca sahnedeki analizle birlikte bulunan hareket veya nesnelere ilgili bilgilerin kodlanması gerekir.

Kamera, kısıtlı bant genişlikleriyle canlı görüntüleme, kayıt veya uzaktan izleme için bağımsız, yapılandırılabilir video yayınları sunmasına olanak tanıyan dördü video yayını özelliğine sahiptir.

Kayıt ve depolama yönetimi

Kayıt yönetimi Bosch Video Recording Manager uygulamasıyla kontrol edilebilir veya kamera, herhangi bir kayıt yazılımı olmaksızın doğrudan yerel depolama ve iSCSI disk hedeflerini kullanabilir.

"Uçta" kayıt veya Automatic Network Replenishment (ANR) teknolojisinin genel kayıt güvenilirliğini artırması için 2 TB'a kadar bir bellek kartı (SD, SDHC veya SDXC) kullanılabilir.

RAM'de alarm öncesi kayıt özelliği, ağdaki bant genişliği tüketimini azaltır ve bellek kartının etkili ömrünü uzatır.

Uçta Essential Video Analytics

Essential Video Analytics uygulaması, küçük ve orta ölçekli işletmeler, büyük perakende satış mağazaları, iş merkezleri ve depolar için güvenilir video analizi sağlar.

Canlı alarmlar ve adli arama için, çoklu çizgi geçme, başıboş dolaşma, sahipsiz duran/yerinden kaldırılmış nesne algılaması, kalabalık yoğunluğu tahmini, doluluk ve kuşbakışı kişi sayma gibi gelişmiş işlemler gerçekleştirilebilir. Boyut, hız, yön, en-boy oranı ve renge göre nesne filtreleri tanımlanabilir.

Basitleştirilmiş kalibrasyon modu, ön konumlardan bağımsız olarak her kamera için kurulum yüksekliğini yalnızca bir kez girmeniz gerektiğinden kurulum süresini önemli ölçüde azaltır.

Kameranın kalibrasyonu yapıldıktan sonra, analiz altyapısı ayaktaki kişi, araba, bisiklet veya kamyon gibi nesnelere otomatik olarak sınıflandırabilir.

Veri güvenliği

Cihaz erişimi ve veri aktarımının en yüksek güvenlik düzeyinde yapılmasını sağlamak için özel önlemler gereklidir. İlk kurulumda, kameraya yalnızca güvenli kanallar üzerinden erişilebilir ve kamera bir şifre ister. Web tarayıcısı ve görüntüleme istemcisi erişimi, 256 bit anahtarlarla AES şifreleme dahil güncellenen şifre paketleri içeren en son teknoloji TLS 1.2 protokolünü destekleyen HTTPS veya diğer protokoller ile korunabilir. Kameraya hiçbir yazılım kurulamaz ve yalnızca doğrulanmış cihaz yazılımları yüklenebilir. Güvenlik önerileri içeren üç seviyeli parola koruması kullanıcıların cihaz erişimini özelleştirmesine olanak sağlar. Ağ ve cihaz erişimi EAP/TLS protokolüne sahip 802.1x ağ kimlik denetimi kullanılarak korunabilir. Saldırıları karşı üstün koruma Yerleşik Oturum Açma Güvenlik Duvarı, yerleşik Güvenilir Platform Modülü (TPM) ve Genel Anahtar Altyapısı (PKI) desteği ile garanti edilir.

Gelişmiş sertifika yönetimi şunları sunar:

- Gerektiğinde otomatik olarak oluşturulan kendi kendine imzalanan benzersiz sertifikalar
- Kimlik denetimi için istemci ve sunucu sertifikaları
- Gerçeklik kanıtı için istemci sertifikaları
- Şifrelenmiş özel anahtarlı sertifikalar

Sistem entegrasyonu ve ONVIF uyumluluğu

Bu kamera Açık Ağ Video Arayüzü Forumu (ONVIF) Profil S ve Profil G teknik özelliklerine uygundur. Kamera aynı zamanda H.265 yapılandırması için

gelecekte sunulacak ONVIF Profil T'nin parçası olan Media Service 2'yi de destekler. Bu standartlarla uyum, üreticiden bağımsız olarak ağ video ürünlerinin birlikte çalışabilmesini garanti eder. Sistem entegratörleri, kamerayı büyük projelere entegre etmek için kameranın dahili özelliklerine kolayca erişebilir. Daha fazla bilgi için BoschIntegration Partner Program (IPP) web sitesini (ipp.boschsecurity.com) ziyaret edin.

Üstün gizlilik maskeleyesi

Kamera, sekiz adede kadarı aynı sahnede görüntülenebilen toplam 24 ayrı gizlilik maskesine olanak tanır. Bu maskeler, her biri beş köşeli olarak programlanabilir. Her maske, rahatça ve çabuk bir şekilde boyut ve şekil değiştirerek örtülü nesnenin görülmemesini sağlar.

PTZ sürücü ve mekanizması

Kamera, 256 ön ayarlı konumu ve iki Bakış Turu tarzını destekler: Ön Konum ve Kaydet/Kaydı İzle. Ön Konum turu, ön pozisyonlar arasında yapılandırılabilir bekleme süresiyle 256 ön pozisyona kadar kapasiteye sahiptir ve her Ön Konumun ziyaret edildiği sıra ve sıklığa göre özelleştirilebilir. Kamera ayrıca, toplam süresi 15 dakika hareket süresi olan kaydedilmiş 2 (iki) tur desteği sağlar. Bunlar, yatay hareket, düşey hareket ve yaklaşım etkinliklerini de içeren, kaydedilmiş operatör hareket makrolarıdır ve sürekli olacak şekilde gösterilebilir.

Yatay ve düşey harekette ön ayarlı konum yakalama doğruluğu sayesinde, her zaman $\pm 0,1$ derecelik hassasiyetle doğru sahneyi yakalar. Kamera saniyede 160 derece maksimum yatay hareket hızı ve saniyede 120 derece maksimum düşey hareket hızı sunar. Kamera saniyede 0,1-120 derece manuel hızlar (yatay ve düşey hareket) sunabilir. Kamera 360 dereceye kadar kesintisiz dönüşlü bir yatay hareket aralığı sağlar.

Gelişmiş alarm yanıtları

Kamera, alarmların nasıl yönetileceğini belirlemek için karmaşık kural tabanlı mantık kullanılan gelişmiş alarm kontrolünü destekler. Bir "kural", en temel şekliyle hangi girişlerin hangi çıkışları devreye alması gerektiğini tanımlar. Daha karmaşık şekliyle, gelişmiş kamera işlevleri gerçekleştirmek için girişler ve çıkışlar önceden tanımlanmış ya da kullanıcı tarafından belirlenmiş komutlarla birleştirilebilir.

Kurulum ve servis kolaylığı

Kamera, Bosch IP video güvenlik ürünlerinin önemli bir özelliği olarak hızlı ve kolay kurulum için tasarlanmıştır. Bosch, kamerayı saha kabloları ve montaj düzeneklerinin kamera monte edilmeden önce takıldığını bilerek tasarlamıştır. Kurulum konsepti, tek kişinin kabloları yeniden döşemeden doğrudan kameraya bağlamasına olanak verir. Kamera, tek bir vidayla kolayca montaj düzeneğine sabitlenir. Üç adımlı kurulum işlemi, herhangi bir geleneksel PTZ kameraya kıyasla, kamera kurulumu başına 5 dakikaya kadar zaman kazandırabilir.

Kamera modelleri, asma tavan veya yüzey montajı seçenekleriyle sunulur.

Asma tavan modelleri, estetik bir görünüm için asma tavanlarda, gömme olarak kullanım için idealdir. Yüze monte modeller ise sert tavanlara kolay kurulum için tasarlanmıştır veya bir duvara veya bir boruya uygun montaj donanımıyla (ayrıca satılır) askılı olarak monte edilebilir.

DORI kapsama alanı

DORI (Detect, Observe, Recognize, Identify - Algıla, Gözle, Tanı, Tanımla) kameranın kapsama alanı dahilindeki kişileri veya nesnelere tanımlama yeteneğine ilişkin bir standart sistemidir (EN-62676-4). Bir kamera/lens birleşiminin bu kriterleri karşılayabileceği maksimum mesafe aşağıda gösterilmiştir:

	DORI tanımı	Mesafe	
		GENİŞ 1X	TELE 12X
Algılama	25 px/m (8 px/ft)	69 m (226 ft)	897 m (2943 ft)
Gözleme	63 px/m (19 px/ft)	27 m (89 ft)	356 m (1168 ft)
Tanım	125 px/m (38 px/ft)	14 m (46 ft)	179 m (587 ft)
Tanımlama	250 px/m (76 px/ft)	7 m (23 ft)	90 m (295 ft)

Sertifikalar ve onaylar

HD standartları

- Aşağıdaki özelliklerde SMPTE 274M-2008 Standardı ile uyumludur:
 - Çözünürlük: 1920x1080
 - Tarama: İlerleyici
 - Renk gösterimi: ITU-R BT.709 ile uyumludur
 - En-boy oranı: 16:9
 - Kare hızı: 25-30 kare/sn.
- Aşağıdaki özelliklerde 296M-2001 Standardı ile uyumludur:
 - Çözünürlük: 1280x720
 - Tarama: Progresif
 - Renk gösterimi: ITU-R BT.709 ile uyumludur
 - En-boy oranı: 16:9
 - Kare hızı: 25-30 kare/sn.

İşaretleme	Geçerli Standart
cULus	<ul style="list-style-type: none"> UL60950-1 (sür. 2) (CSA 22.2 No. 60950-1'i içerir)
FCC Bölüm 15 (ABD)	<ul style="list-style-type: none"> 47CFR Bölüm 15 ICES-003 (Kanada)
CE (Avrupa)	Elektromanyetik Uyumluluk (EMC) Yönergesi <ul style="list-style-type: none"> EN 55032: 2012/AC:2013 EN 50130-4:2011/A1:2014 EN 61000-3-2:2014

- EN 61000-3-3:2013

Ürün Güvenliği: Düşük Gerilim Yönergesi
(IECEE CB şeması sertifikası ve raporu gereklidir)

- EN 60950-1:2006+A11:2009+A1:2010 +A12:2011+A2:2013 (ulusal farklarla)
- IEC 60950-1 (sür. 1)

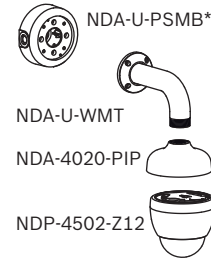
Diğer etiketler/
işaretler

- RCM, EAC, WEEE, Çin RoHS'si

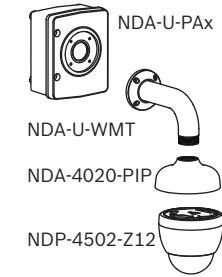
Bölge	Yasal uyumluluk/kalite işaretleri
Avrupa	CE
ABD	UL

Kurulum/yapılandırma notları

Duvara montaj

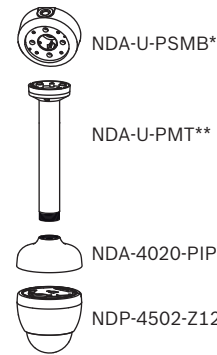


Gözetim kabin ile duvara montaj



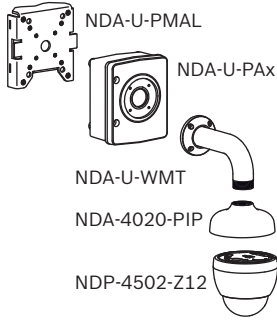
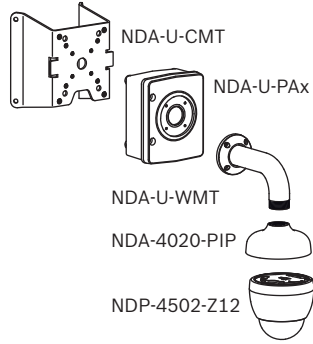
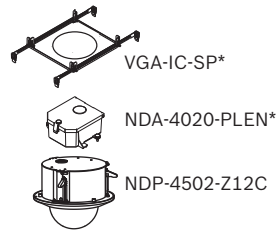
* isteğe bağlı

Askılı boruya montaj düzeneği



* isteğe bağlı

** NDA-U-PMTE: isteğe bağlı 50 cm/20 inç uzatma borusu

Direğe montaj**Köşeye montaj****Yüze montaj****Asma tavana montaj**

* isteğe bağlı

Daha fazla seçenek için bkz. Hızlı Seçim Kılavuzu:
Modüler kamera montaj düzenekleri ve aksesuarları.

Teknik özellikler

Görüntüleyici	1/2,8 inç ilerleyici taramalı CMOS
Etkili Görüntü Öğeleri	1945 x 1097 (2,13 MP)
Lens Odak Uzaklığı	12x Yaklaşım 5,3 mm-64 mm (F1.6-F2.8)
Görüş Alanı (FOV)	4,9°-58,5°
Odaklama	Manuel devre dışı bırakmayla otomatik
İris	Otomatik
Dijital Zoom	16x

Video performansı - Hassasiyet

(3100K, yansıtma %89, 1/30, F1.6, 30 IRE)

Renkli	0,05 lüks
Siyah-beyaz	0,01 lüks
Yüksek dinamik aralık	94 dB (IEC 62676 Bölüm 5'e göre ölçülmüştür)
Elektronik Obtüratör Hızı (AES)	1/30 sn.-1/15000 sn. (12 adım)
Sinyal-Gürültü Oranı (SNR)	>55 dB (AGC kapalı)

Gürültü Azaltma	Intelligent Dynamic Noise Reduction
Arka Işık Dengeleme (BLC)	Açık/Kapalı
Intelligent Defog	Sisli ve puslu sahnelerde en iyi görüntü için parametreleri otomatik olarak ayarlar (Otomatik/Kapalı)
Beyaz Dengesi	Standart Otomatik, Sodyum Lamba Otomatik, Temel Otomatik, Manuel, Bekleme, Baskın Renk Otomatik
Gündüz/Gece	Mekanik anahtarlanabilir kızılötesi filtresi (Otomatik/Açık/Kapalı) Siyah-Beyaz

Video içerik analizi

Analiz türü	Essential Video Analytics
Yapılandırmalar	Sessiz VCA/Profil 1 - 16
Alarm kuralları (birleştirilebilir)	Herhangi bir nesne Nesne alanda Hattı geçiyor Alana giriyor Alandan ayrılıyor Geziniyor Güzergahı izliyor Hareketsiz nesne Nesne kaldırılmış Sayaç Occupancy Kalabalık algılama Koşul değişikliği Benzerlik arama İzinsiz müdahale
Nesne filtreleri	Süre Boyut En boy oranı v/h Hız Yön Renk Nesne sınıfları (Başyukarı kişiler, Bisikletler, Arabalar, Kamyonlar)
Kalibrasyon	Yükseklik ayarlandığında, otomatik olarak kendi kalibrasyonunu yapma

Mekanik Özellikler

Yatay/Düşey Hareket Modları	Normal: 0,1°/sn. - 120°/sn. Turbo: Yatay Hareket: 0,1°/sn. - 160°/sn.; Düşey Hareket: 0,1°/sn. - 120°/sn.
Ön Konum Hızı	Yatay Hareket: 160°/sn. Düşey Hareket: 120°/sn.
Yatay Hareket Aralığı	360° sürekli
Düşey Hareket Açısı	-90° - 0°
Ön Konum Doğruluğu	± 0,1° tipik

Ön konumlar	256
Turlar	İki (2) tip tur vardır: <ul style="list-style-type: none"> Kaydedilen turlar: 2 (iki) adet, maksimum toplam süre 15 dakika (kayıt sırasında gönderilen komutların miktarına bağlıdır) Ön Konum turu: 1 (bir) adet, art arda 256'ye kadar sahneden oluşur ve bir adet (1), 64 sahneye kadar özelleştirilmiş

Elektriksel özellikler

Giriş gerilimi	24 VAC ve PoE+
Güç tüketimi	24 VAC: 12 W PoE+: 12 W

Yazılım Kontrolü

Cihazın ağda algılanması	IP yardımcısı
Kamera Ayarı/ Kontrolü	Web tarayıcısı (Internet Explorer sürüm 11.0 veya üzeri), Configuration Manager, Bosch VMS veya Video Client
Yazılım	Güncelleme: Cihaz yazılımını ağ üzerinden yükleme
En son cihaz yazılımı ve yazılım	http://downloadstore.boschsecurity.com/

Ağ

Video sıkıştırma	H.265 H.264 M-JPEG	
Akış	H.265, H.264, and M-JPEG'de birden fazla yapılandırılabilir video yayını; yapılandırılabilir kare hızı ve bant genişliği.	
Saniyedeki resim sayısı	Tüm çözünürlüklerde 60 fps	
Çözünürlük	1080p 720p D1 4:3 (kırılmış) SD (432p, 288p)	
IP gecikmesi (tipik)	60 fps: 200 msn.	
Bit hızı	Farklı kare hızları için kbit/saniye cinsinden optimize edilmiş ortalama tipik bit hızı aşağıdaki tabloda gösterilmiştir:	
Video sıkıştırma	H.265	
IPS	1080p	720p
60	1649	1249
30	1413	1096

15	1157	902
10	1075	841
5	746	597
2	407	343

Ethernet	10/100BASE-T
Şifreleme	TLS 1.0, SSL, DES, 3DES, AES
Protokoller	IPv4, IPv6, UDP, TCP, HTTP, HTTPS, RTP/RTCP, IGMP V2/V3, ICMP, ICMPv6, RTSP, FTP, ARP, DHCP, APIPA (Auto-IP, link local address), NTP (SNTP), SNMP (V1, V3, MIB-II), 802.1x, DNS, DNSv6, DDNS (DynDNS.org, selfHOST.de, no-ip.com), SMTP, iSCSI, UPnP (SSDP), DiffServ (QoS), LLDP, SOAP, Dropbox™, CHAP, digest authentication
Birlikte çalışabilirlik	ONVIF Profile S, ONVIF Profile G; GB/T 28181

Ses

Sıkıştırma	G.711, 8 kHz örnekleme hızı L16, 16 kHz örnekleme hızı AAC, 16 kHz örnekleme hızı
Arayüz	1/1 Kanal Girişi/Çıkışı

Yerel Veri Depolama

Bellek kartı yuvası	Maksimum 32 GB microSDHC/2 TB microSDXC'ye sahip bir bellek kartını (kullanıcı tarafından sağlanır) destekler. (HD kayıt için Sınıf 6 veya üzeri SD kart önerilir.)
---------------------	---

Çeşitli

Bölge/Başlık Ekleme	Başlık başına 20 karakter içeren 16 bağımsız bölge
Gizlilik Maskeleri	Ayrı ayrı yapılandırılabilen 24 adet gizlilik maskesi
Gizlilik Maskeleri modeli	Siyah, Beyaz, Gri, Otomatik (ortalama arka plan rengi)
Desteklenen Diller	İngilizce, Almanca, İspanyolca, Fransızca, İtalyanca, Felemenkçe, Lehçe, Portekizce, Rusça, Japonca, Çince (basitleştirilmiş)

Kullanıcı Bağlantıları

Güç	RJ45 10/100 Base-T PoE+ (IEEE 802.3at, sınıf 4 standardı) 21-30 VAC, 50/60 Hz
Alarm Girişleri	2
Alarm Çıkışları	1 röle çıkışı 32 VDC, 150 mA maks.
Ses	1x mono hat girişi, 1x mono hat çıkışı

• Hat girişi sinyali	94 kOhm tipik, 1 Vrms maks.
• Hat çıkışı sinyali	1 kOhm tipik, 1 Vrms maks.

Çevre (askılı model)

Sızdırmazlık Koruması Sınıfı/ Standart	IP65
IK Sınıfı	IK10
Çalışma sıcaklığı	-10 °C - +55 °C (+14 °F - +131 °F)
Nem	En fazla %90 RH, yoğuşmasız
Depolama sıcaklığı	-40 °C - +60 °C (-40 °F - +140 °F)

Çevre (asma tavan modeli)

Sızdırmazlık Koruması Sınıfı/ Standart	IP51
Çalışma sıcaklığı	-10 °C - +55 °C (+14 °F - +131 °F)
Nem	En fazla %90 RH, yoğuşmasız
Depolama sıcaklığı	-40 °C - +60 °C (-40 °F - +140 °F)

Yapı (askılı model)

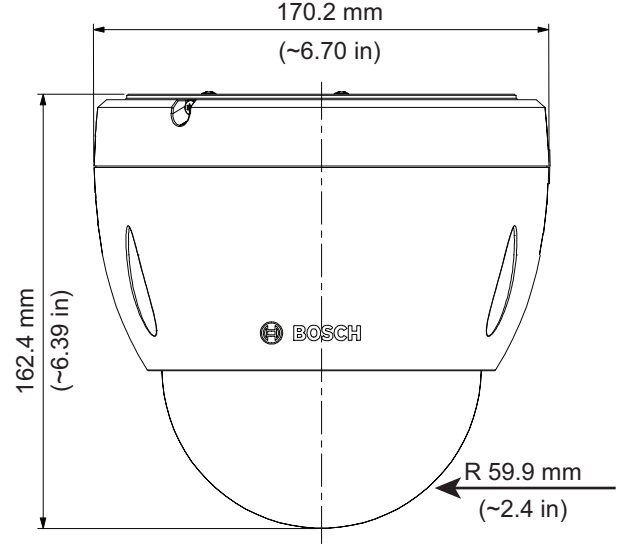
Boyutlar (ÇAP x Y)	170,2 mm x 162,4 mm (6,7 inç x 6,39 inç)
Ağırlık	1,88 kg (4,14 lb)
Gövde malzemesi	Muhafaza: Alüminyum Dome camı: Polikarbonat
Standart renk	Beyaz (RAL 9003)

Yapı (asma tavan modeli)

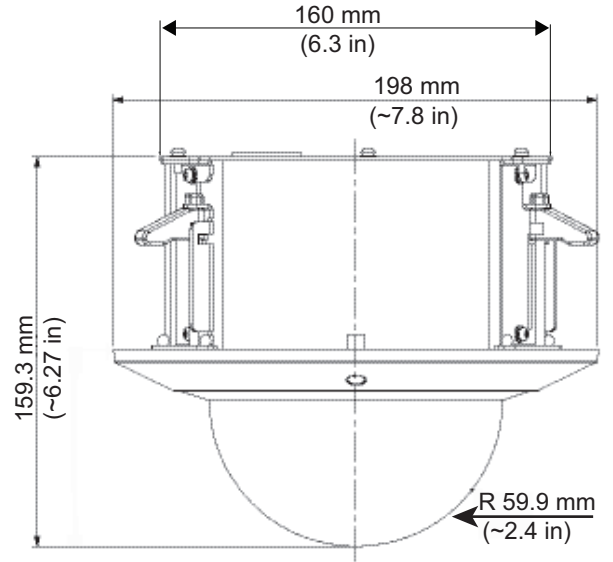
Boyutlar (ÇAP x Y)	198 mm x 159,3 mm (7,8 inç x 6,27 inç)
Ağırlık	1,81 kg (3,99 lb)
Gövde malzemesi	Muhafaza: SPCC Tutma halkası: PC/ABS Dome camı: Polikarbonat
Standart renk	Beyaz (RAL 9003)

Boyutlu Çizimler

Çizimlerdeki tüm boyutlar mm (inç) olarak verilmiştir.



Askılı model



Asma tavan modeli

Sipariş bilgileri

NDP-4502-Z12 PTZ dome 2MP 12x şeffaf iç mekan yüzey
Şeffaf dome camlı IP yarı küresel kamera ve askılı iç mekan muhafazası. 12x yaklaşım, 1080p HD. Essential Video Analytics, Intelligent Dynamic Noise Reduction, kameraya uzaktan erişim ve ikili güç seçeneği. Sipariş numarası **NDP-4502-Z12**

NDP-4502-Z12C PTZ dome 2MP 12x şeffaf iç mek. tav. içi

Saydam dome camına ve iç mekan asma tavan muhafazasına sahip IP dome kamera. 12x yaklaşım, 1080p HD. Essential Video Analytics, Intelligent Dynamic Noise Reduction, kameraya uzaktan erişim ve ikili güç seçeneği. Sipariş numarası **NDP-4502-Z12C**

Aksesuarlar

UPA-2450-50 PSU, 220VAC 50Hz, 24VAC 50VA çıkış
Kamera için iç mekan güç kaynağı. 220 VAC, 50 Hz giriş; 24 VAC, 50 VA çıkış
Sipariş numarası **UPA-2450-50**

UPA-2450-60 PSU, 120VAC 60Hz, 24VAC 50VA çıkış
Kamera için iç mekan güç beslemesi. 120 VAC, 60 Hz Giriş; 24 VAC, 50 VA Çıkış
Sipariş numarası **UPA-2450-60**

NPD-6001B Yüksek PoE midspan
Yüksek PoE Midspan, 60 W, tek çıkışlı, AC girişi
Sipariş numarası **NPD-6001B**

NDA-U-PA0 Video gözetim kabini 24VAC
Gözetim kabini, 24 VAC giriş, 24 VAC çıkış, IP66
Sipariş numarası **NDA-U-PA0**

NDA-U-PA1 Video gözetim kabini 120VAC
Gözetim kabini, 120 VAC giriş, 24 VAC çıkış, IP66
Sipariş numarası **NDA-U-PA1**

NDA-U-PA2 Video gözetim kabini 230VAC
Gözetim kabini, 230 VAC giriş, 24 VAC çıkış, IP66
Sipariş numarası **NDA-U-PA2**

NDA-U-CMT Köşeye montaj adaptörü
Evrensel köşeye montaj düzeneği, beyaz
Sipariş numarası **NDA-U-CMT**

NDA-U-PMAL Direğe montaj adaptörü büyük
Evrensel direğe montaj adaptörü, beyaz; büyük
Sipariş numarası **NDA-U-PMAL**

NDA-U-PMAS Direğe montaj adaptörü küçük
Direğe montaj adaptörü küçük
Evrensel direk adaptörü, beyaz; küçük.
Sipariş numarası **NDA-U-PMAS**

NDA-U-PMT Askılı boruya montaj, 12" (31cm)
Yarı küresel kameralar için evrensel boruya montaj düzeneği, 31 cm, beyaz
Sipariş numarası **NDA-U-PMT**

NDA-U-PMTE Askılı boru uzatması, 20" (50cm)
Evrensel boruya montaj düzeneği uzatması, 50 cm, beyaz
Sipariş numarası **NDA-U-PMTE**

NDA-U-PSMB Askılı duvara/tavana monte SMB
Duvara montaj veya boruya montaj düzeneği için yüzeye montaj kutusu (SMB).
Sipariş numarası **NDA-U-PSMB**

NDA-U-WMP Duvara montaj plakası
Evrensel duvara montaj, köşeye montaj ve direğe montaj düzeneği için arka plaka, beyaz, IP66
Sipariş numarası **NDA-U-WMP**

NDA-U-WMT Askılı duvara montaj
Dome kameralar için evrensel duvara montaj düzeneği, beyaz
Sipariş numarası **NDA-U-WMT**

NEZ-A4-SMB Yüze montaj kutusu
AUTODOME IP 4000 HD için yüzeye montaj seti. Beyaz.
Sipariş numarası **NEZ-A4-SMB**

VGA-IC-SP Asma tavan destek seti, 7"
Dome kameralar için asma tavan destek seti. Diyafram Ø177 mm (Ø7 inç). Desteklenen maksimum ağırlık 11,3 kg (25 lb).
Sipariş numarası **VGA-IC-SP**

MNT-ICP-ADC Ptz dome için asma tavan destek seti
AUTODOME IP 4000/5000/7000 ve VG5-100/600 serisi asma tavan kameraları için asma tavan destek seti
Sipariş numarası **MNT-ICP-ADC**

NDA-4020-PIP Askılı arayüz plakası AUTODOME 4000
AUTODOME IP 4000i için askılı arayüz plakası.
Sipariş numarası **NDA-4020-PIP**

NDA-4020-PLEN PTZ dome için plenum kutusu
AUTODOME IP 4000i ve AUTODOME IP 5000i kameraların plenum alanları için asma tavan muhafazası. Yalnızca belirli bölgelerde kullanılabilir.
Sipariş numarası **NDA-4020-PLEN**

NDA-4020-PTBL PTZ dome siyah saydam dome camı
AUTODOME IP 4000i kameraların askılı modelleri için siyah saydam dome camı.
Sipariş numarası **NDA-4020-PTBL**

NEZ-A4-BUB-CTIP Dome camı, siy. say., as. tav. mod. için
AUTODOME IP 4000i kameraların asma tavan modeli için siyah saydam dome camı.
Sipariş numarası **NEZ-A4-BUB-CTIP**

VG4-SFPSCKT ETHERNET-SFP ARAYÜZÜ SETİ
MIC analog kameralara yönelik MIC-IP-PSU ve AUTODOME kameralar için Ethernet ortam dönüştürücüsü video verici/veri alıcı fiber optik seti.
Sipariş numarası **VG4-SFPSCKT**

SFP-2 Fiber modülü, çok modlu, 1310nm, 2LC
SFP Fiber Optik Modülü, 2 km (1,2 mil), 2 LC konnektörü.
Çok modlu
1310 mm
Sipariş numarası **SFP-2**

SFP-3 Fiber modülü, tek modlu, 1310nm, 2LC
SFP Fiber Optik Modülü, 20 km (12,4 mil), 2 LC konnektörü.
Tek modlu
1310 nm
Sipariş numarası **SFP-3**

SFP-25 Fiber modülü, 1310/1550nm, 1SC
SFP Fiber Optik Modülü, 2 km (1,2 mil), 1 SC konnektörü
Çok modlu
1310/1550 nm
Sipariş numarası **SFP-25**

SFP-26 Fiber modülü, 1550/1310nm, 1SC
SFP Fiber Optik Modülü, 2 km (1,2 mil), 1 SC
konnektörü

Çok modlu
1550/1310 nm
Sipariş numarası **SFP-26**

Temsilci:

Europe, Middle East, Africa:
Bosch Security Systems B.V.
P.O. Box 80002
5600 JB Eindhoven, The Netherlands
Phone: + 31 40 2577 284
emea.securitysystems@bosch.com
emea.boschsecurity.com

Germany:
Bosch Sicherheitssysteme GmbH
Robert-Bosch-Ring 5
85630 Grasbrunn
Germany
www.boschsecurity.com