

NDS-5704-F360LE Sabit dome 12MP 360° IP66 IR FLEXIDOME panoramic 5100i IR



- ▶ 12 MP çözünürlükte kör noktalar olmadan 360 ° panoramik genel görünüm
- ▶ Entegre kızıl ötesi ve Yüksek Dinamik Aralık ile tüm aydınlatma koşulları için optimize edilmiştir
- ▶ Kolay entegrasyon ve esnek görüntüleme ile kayıt için kenar veya bombelenmeyi izleme yazılımı tarafında düzeltme
- ▶ İlgili uyarıları tetiklemek ve verileri hızla almak için dahili Intelligent Video Analytics ve Ses AI'sı
- ▶ Saldırlara ve tüm hava koşullarına karşı korumalı kompakt tasarım

NDS-5704-F360LE, iç ve dış mekan gözetimi için tedbirli ve estetik bir panoramik kameradır. Stereografik panoramik lensi, kör noktalar olmadan tam 360 ° kapsama alanı sağlar ve tek bir ayrıntılı görünümde geniş alan kapsama gerektiren gözetim uygulamaları için idealdir. Kamera tam durumsal farkındalık ve eş zamanlı yüksek çözünürlükte yakınlştırılmış görüntüler sunar. Çipli (SoC) yüksek kaliteli sistem, kolay entegrasyon ve esnek görüntüleme ile kayıt için bombelenmeyi düzeltme sağlar.

Dahili Intelligent Video Analytics tam durum farkındalığını artırır ve ilgili uyarıları tetikler. Ses AI'sı, duyduğu seslere anlam verir.

Kameranın entegre kızıl ötesi özelliği, kızılötesi doygunluğu önlemek için birden fazla bölgede kızıl ötesi yoğunluğunu kontrol etme esnekliği sağlar. Ek olarak, Alarm ve HDMI gibi çeşitli giriş ve çıkışları ile her uygulama için kullanılabilir.

Kamera, saldırılara ve tüm hava koşullarına karşı kendisini korumak için IK10 ve IP66 tasarıma sahiptir.

İşlevler

12 MP sensör çözünürlüğü

Kamera, gerekli ayrıntı miktarını optimize etmek için 12 MP sensör sunar. Bu, sahnelerinizde gerçek zamanlı hareket sağlamak için 30 fps sunar. Stereografik lensi ile birlikte görüntü dairesi 9 MP etkin çözünürlük sunar.

Panoramik görüş ve Intelligent Video Analytics

Bosch Intelligent Video Analytics yazılımını tam panoramik görüşle birleştirmek, tam durumsal farkındalığı artıran son derece güçlü bir gözetim aracı üretir. Intelligent Tracking sayesinde, hareket tüm görüntü dairesi boyunca sürekli olarak takip edilir. İzlemeyi bir kameradan diğerine aktarmaya gerek yoktur, bu da hareket analizini büyük ölçüde basitleştirir.

Sistem nesnelere güvenilir biçimde algılar, izler ve analiz eder, ayrıca önceden tanımlanan alarmlar tetiklendiğinde sizi uyarır. Akıllı bir alarm kuralları dizisi karmaşık görevleri kolaylaştırır ve yanlış alarmları en aza indirir.

En zorlu şartlar için özel olarak tasarlanmıştır. Kar, rüzgar (hareketli ağaçlar), yağmur, dolu ve su yansımaları bulunan zorlayıcı ortamlardan kaynaklanan hatalı tetikleyicilere karşı son derece dayanıklıdır. Kalibrasyon hızlı ve kolaydır. Kameranın montaj yüksekliğini girmeniz yeterlidir. Dahili cayro/ivmeölçer sensörü video analizini hassas bir şekilde ayarlayabilmek için geri kalan bilgileri sağlar.

Camera Trainer

Hedef nesnelere ve hedef olmayan nesnelere örneklerine dayanan Camera Trainer programında, kullanıcının ilgilenilen nesnelere tanımlamasını ve bunlar için dedektörler oluşturmasını sağlamak için makine öğrenimi kullanılır. Intelligent Video Analytics uygulamasının algıladığı hareketli nesnelere aksine, Camera Trainer programı hem hareketli hem de

hareketsiz nesneleri algılar ve derhal sınıflandırır. Configuration Manager'ı kullanarak, Camera Trainer programını hem canlı video hem de ilgili kameradan elde edilebilen kayıtları kullanarak yapılandırabilirsiniz. Ortaya çıkan dedektörler diğer kameralara dağıtım için indirilip yüklenebilir.

Camera Trainer programını etkinleştirmek için ücretsiz bir lisans gereklidir.

Ses AI'sı

Kamerada, ses analizi ve Ses AI'sı için üç dijital mikrofon içeren entegre bir mikrofon dizisi bulunur. Cam kırılması, silah sesi algılama, çığlık veya diğer yüksek sesler gibi olaylar için bir alarm işlevi sunar. Kamera sadece sesi sınıflandırmakla kalmaz, sesin yaklaşık konumunu da sağlar. Yalnızca ses özelliklerini incelemek mümkün olduğundan ses kaydına gerek yoktur.

Yerel yasalar zorunlu kılıyorsa mikrofon güvenli bir lisans anahtarıyla kalıcı olarak engellenebilir.

Ses AI'sı geliştirme aşamasında olduğundan, bazı özellikler piyasaya sürüldüğünde kullanılamayabilir veya performans sınırlı olabilir.

Bombelenmeyi düzeltme

Lens dairesel bir görüntü yakalar. Bombelenmeyi önleme yazılımımız bu dairesel görüntüyü birkaç farklı düzgün dikdörtgen görüntüye dönüştürür. Sistem entegrasyonunu kolaylaştırmak için ya kameranın üzerinde çalışan kenar bombelenme düzeltmesini ya da harici bir platformda izleme yazılımı tarafında çalışan bombelenme düzeltmesi yolunu seçebilirsiniz. Kamera üzerinde yapılan bombelenmeyi kamerada düzeltme özelliği aynı anda üç ayrı video kanalı sağlar:

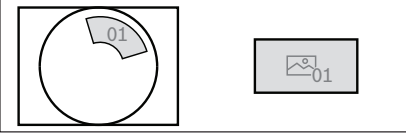
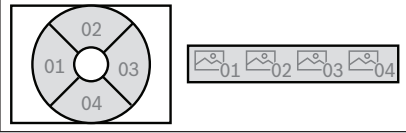
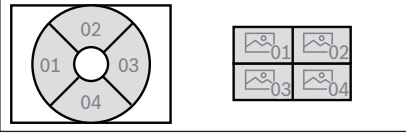
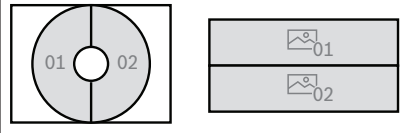
- Tam daire görüntü (Video 1 kanalı)
- Bombelenmesi düzeltilmiş görüntüleme modu (Video 2 kanalı)
- E-PTZ (Video 3 kanalı)

Video 2 kanalı için farklı görüntüleme modları seçilebilir. Yapacağınız seçim ihtiyaç duyduğunuz çözünürlüğe ve bombelenmesi düzeltilmiş görüntüyü nasıl görüntülemek istediğinize bağlıdır.

Görüntüleme modları

Aşağıdaki görüntüleme modları kamerada veya istemcide seçilebilir:

	Tam kesilmiş görüntü ve gösterilen görüntü
Panoramik görünüm (tavan montajı)	
Panoramik görünüm (180° duvara montaj için)	

	Tam kesilmiş görüntü ve gösterilen görüntü
E-PTZ görüntüsü	
Tam panoramik görünüm	
Dörtlü görünüm	
Çift panoramik görünüm	

HDMI çıkışı

Kamera, perakende kullanımı için ideal genel görünüm monitörüne veya yerel video görüntüleyiciye canlı yayın için 1080p çözünürlükte HDMI çıkışına sahiptir. Kamera, mikro HDMI konektörü aracılığıyla tam görüntü dairesini gösterebilir.

Gelecekteki cihaz yazılımı sürümüyle, bombesiz görünüm modlarını da görüntüleme esnekliği sağlar.

Yüksek Dinamik Aralık

Bu kamerada Yüksek Dinamik Aralık özelliği bulunur. Bu, aynı sahnedeki aydınlık ve karanlıklarda daha fazla ayrıntı yakalayan çoklu pozlama işlemine dayanmaktadır. Sonuç olarak parlak arka ışıklı fondaki yüzler gibi nesne ve özellikleri kolayca ayırt edebilirsiniz.

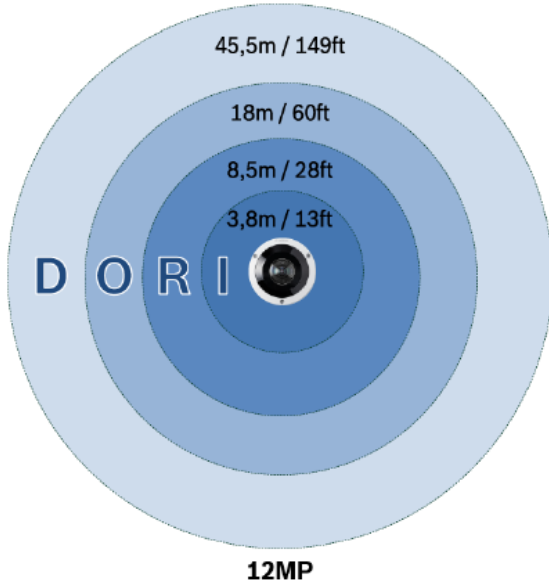
Kameranın gerçek dinamik aralığı, Opto Elektronik Dönüştürme İşlevi (OECF) analizi kullanılarak IEC 62676 Bölüm 5'e göre ölçülür. Bu yöntem, farklı kameraları karşılaştırmak için kullanılabilen standartlaştırılmış ölçümler sağlamak için kullanılır.

DORI kapsama alanı

DORI (Detect, Observe, Recognize, Identify - Algıla, Gözle, Tanı, Tanımla) videoyu görüntüleyen kişinin kapsama alanı dahilindeki kişileri veya nesnelere tanımlama yeteneğine ilişkin bir standart sistemdir (EN-62676-4). Bir kamera/lens birleşiminin bu kriterleri karşılayabileceği maksimum mesafe aşağıda gösterilmiştir:

Kamera 3 m (10 ft) yüksekliğe monte edildiğinde, sahnedeki bir kişi için dört DORI seviyesinde aşağıdaki kapsama alanı yarıçapına sahiptir:

DORI	DORI tanımı	Kapsama alanı yarıçapı
Algılama	25 px/m (8 px/ft)	45,5 m/ 149 ft
Gözlemlene	63 px/m (19 px/ft)	18 m/ 60 ft
Tanıma	125 px/m (38 px/ft)	8,5 m/ 28 ft
Kimlik Tanımlama	250 px/m (76 px/ft)	3,8 m/ 13 ft



e-PTZ ve önemli bölgeler

Uzaktan E-PTZ (Elektronik Yatay, Dikey Kaydırma ve Yaklaşırma) kontrolleri tam görüntü dairesinin belirli alanlarını seçmenize olanak tanır. Bu Önemli Bölgeler (ROI) kolayca tanımlanabilir ve sahnenin en ilginç kısmının ayrı olarak izlenmesine olanak sağlar. Yüksek çözünürlük elektronik yaklaşırma kullanıldığında bile ayrıntıların kaybolmamasını sağlar.

Panoramik bir kameranın E-PTZ özelliği normal PTZ kameralara kıyasla bazı avantajlara sahiptir. Kamera hareketi bulunmadığından kamera üzerine dikkat çekmez veya rahatsız edici görünmez. Belirli bir önemli nesneyi yaklaştırırken bile sahneyi tümüyle görüntüleme korunmaya devam edilir. Düzgün E-PTZ işlevi gezinmeye yardımcı olur ve kamera turu için ön ayarlar mevcuttur.

İnsanları kameranın tüm görünümü boyunca takip etmek için Intelligent Tracking özelliği de mevcuttur.

Tam olarak ne istiyorsanız onu kaydedin

Kamera, yalnızca sahnenin bir bölümünü görüntülüyor olsanız bile kayıt için tam çözünürlüklü dairesel görüntü sağlar. Bu, her zaman kapsanan alanın tümünde geriye dönük bombelenmeyi düzeltme ve analizler yapıp ardından önemli bölgeyi veya nesneyi yaklaştırabileceğiniz anlamına gelir.

Kamera üzerinde yapılan bombelenme düzeltmesi özelliği ile yalnızca sahnenin ilgili kısımlarını kaydetmeyi tercih edebilirsiniz. Bu, bit hızının dikkate değer ölçüde azaltılmasına yardımcı olur.

Sahne modları

Kamerada, hızlı ve kolay yapılandırma olanağı sunan kullanımı kolay bir kullanıcı arayüzü vardır. Çeşitli uygulamalar için en iyi ayarlarla birlikte birden fazla önceden yapılandırılabilir mod sağlanır. Sodyum aydınlatma veya karanlık ortamlar gibi farklı durumlar için farklı sahne modları seçilebilir.

Uçta kayıt

2 TB'a kadar yerel alarm kaydı yapmak için kart yuvasına bir bellek kartı takın. RAM'de alarm öncesi kayıt özelliği, ağdaki kayıt bant genişliği tüketimini azaltır ve bellek kartının etkin ömrünü uzatır. Aşağıdaki işlevlerden oluşan kombinasyon sayesinde mümkün olan en güvenilir depolama çözümünü sunan gelişmiş uçta kayıt özelliğine sahiptir:

- Oldukça uzun kullanım ömrü için endüstriyel SD kart desteği
- Endüstriyel SD kartların durumunu izleme olanağı erken servis göstergeleri sağlar.

Veri güvenliği

Cihaz erişimi ve veri aktarımının en yüksek güvenlik düzeyinde yapılmasını sağlamak için özel önlemler alınmıştır. Güvenlik önerileri içeren üç seviyeli parola korunması kullanıcıların cihaz erişimini özelleştirmesine olanak sağlar. Web tarayıcısı erişimi, HTTPS kullanılarak ve cihaz yazılımı güncellemeleri, kimlik denetlemeli güvenli karşıya yüklemelerle korunabilir. Kameralarda en yüksek düzeyde veri güvenliği ve gizlilik koruması sağlamak için ana Güvenilir Platform Modülü (TPM) işlevi sağlayan dahili Güvenli Öğe (SE) donanımı bulunur. Genel Anahtar Altyapısı (PKI) desteğiyle kötü amaçlı saldırılara karşı üstün koruma garanti edilir. Ayrıca 4096 bite kadar RSA şifreleme anahtar uzunluklarını destekler ve 2030'u aşkın veri güvenliği sağlar. EAP/TLS ile 802.1x ağ kimlik denetimi, AES 256 şifreleme dahil güncellenmiş şifre paketleri ile TLS 1.2'yi destekler. Gelişmiş sertifika yönetimi şunları sunar:

- Önceden monte edilmiş Bosch kökenli cihaz sertifikası
- Gerektiğinde kendi kendine imzalı özel sertifikalar otomatik olarak oluşturulur
- Kimlik denetimi için istemci ve sunucu sertifikaları
- Gerçeklik kanıtı için istemci sertifikaları
- Şifrelenmiş özel anahtarlı sertifikalar

Modüler aksesuarlar

Farklı kameralarda tutarlı bir tasarıma ve geniş bir kurulum olanağı aralığına imkan veren eksiksiz bir modüler aksesuar yelpazesi mevcuttur. Sunulan seçenekler arasında duvara veya boruya montaj, güç ve fiber optik seçeneklerine sahip bir gözetim kabini ve asma tavan montaj kiti bulunur. Ayrıca beton duvar veya tavanlara kurulum için bir kanal adaptörü de vardır.

H.265 yüksek verimliliğe sahip video kodlama

Kamera en verimli ve en güçlü H.264 ve H.265/HEVC kodlama platformu üzerine tasarlanmıştır. Kamera, çok düşük ağ yükü ile yüksek kaliteli ve yüksek çözünürlüklü video sağlayabilir. Kodlama verimliliğinin iki katına çıkarılması ile H.265 IP video gözetim sistemleri için tercih edilen sıkıştırma standardıdır.

Sistem entegrasyonu ve ONVIF uyumluluğu

Kamera ONVIF Profile S, ONVIF Profile G, ONVIF Profile M ve ONVIF Profile T teknik özelliklerine uygundur. Kamera H.265 yapılandırması için ONVIF Profile T'nin parçası olan Media Service 2'yi destekler. Bu standartlara uyumluluk, üreticiden bağımsız olarak ağ video ürünlerinin birlikte uyumlu bir biçimde çalışmasını güvence altına alır.

Sistem entegratörleri, kamerayı büyük projelere entegre etmek için kameranın dahili özelliklerine kolayca erişebilir. Daha fazla bilgi için Integration Partner Program (IPP) web sitesini (ipp.boschsecurity.com) ziyaret edin.

Bulut tabanlı hizmetler

Kamera dört farklı hesaba saat tabanlı veya alarm tabanlı JPEG gönderme özelliğini destekler. Bu hesaplar FTP sunucuları veya bulut tabanlı veri depolama hizmetleri (örn. Dropbox) olabilir. Bu hesaplara video klipler veya JPEG görüntüler de aktarılabilir.

Olağandışı olaylardan her zaman haberdar olabilmemiz için alarmlar e-posta veya SMS bildirimini tetikleyecek biçimde ayarlanabilir.

Bosch Remote Portal

Güvenli bulut altyapısı Bosch Remote Portal ile bağlı Bosch cihazlarınızı yönetebilirsiniz. Bosch Remote Portal'dan şunları yapabilirsiniz:

- Bağlı Bosch cihazlarınızın ilk yapılandırmasını tamamlayın (çevrimiçi veya çevrimdışı).
- Tek veya birden fazla cihazın cihaz yazılımını güncelleyin.
- Sertifikaları yönetin.
- Bağlı Bosch cihazlarınızın durumunu izleyin.

Çift yönlü ses ve dahili mikrofon

Çift yönlü ses, operatörün harici ses bağlantısı girişi ve çıkışı aracılığıyla ziyaretçiler veya davetsiz misafirlerle iletişim kurmasını sağlar. Alternatif olarak, kesin ve net ses yakalayan entegre bir mikrofon bulunur. Entegre veya harici mikrofon kullanılarak, ses algılama özelliği ile güvenlik operatörünün daha hızlı uyarılması ve daha

proaktif hareket etmesi için alarmlar oluşturulabilir. Yerel yasalar zorunlu kılıyorsa mikrofon güvenli bir lisans anahtarıyla engellenebilir.

Geniş bir sıcaklık aralığında güvenilir çalışma imkanı verir ve yağmura, toza ve izinsiz müdahaleye karşı dayanıklıdır

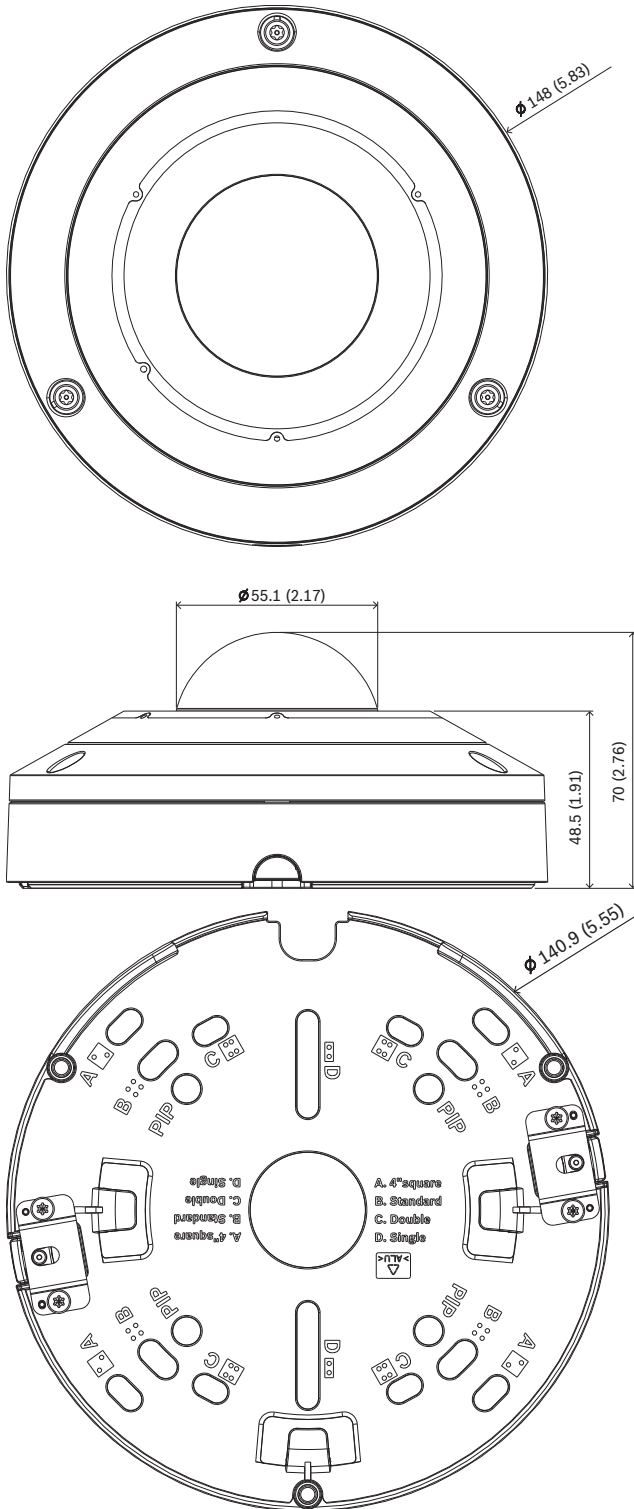
İç ve dış mekan kullanımı için uygundur. Kameranın sağlam tasarımı, IP66 ve IK10 standartlarına uygundur ve saldırılara ve izinsiz müdahaleye karşı koruma sağlarken kamerayı yağmur ve toza karşı da korur.

Kamera, -40 °C - +55 °C / -40 °F - 131 °F'a kadar geniş bir ortam sıcaklığı aralığında çalışabilir.

Sertifikalar ve onaylar

Standartlar	Tip
Emisyon	EN 55032 CFR 47 FCC bölüm 15, B Sınıfı
Çevresel Özellikler	EN IEC 63000: 2018 EN 50130-5: 2011 RoHS EU, 2011/65/EU ve 2015/863/EU WEEE AB, 2012/19/AB NEMA TS-2 bölüm 2.1
Bağışıklık	EN 50121-4 EN 50130-4
İşaretler	CE, FCC, UL, WEEE, RCM, VCCI, CMIM, UKCA, Çin RoHS'si
Güvenlik	EN 62368-1 EN 60950-22 UL 60950-22 UL 62368-1, 2. baskı CSA C22.2 No. 62368-1-14, 2. baskı
Görüntü performansı	IEC 62676-5
ONVIF uyumluluğu	EN 50132-5-2, EN 62676-2
Darbelerle karşı koruma	EN 62262 (IK10)
Sızdırmazlık koruması	EN 60529 (IP66) ve UL50E (NEMA Type 4X)
Kızıl ötesi aydınlatma	IEC 62471

Kurulum/yapılandırma notları



mm (inç) olarak boyutlar

Birlikte verilen parçalar

Adet	Bileşen
1	Montaj plakası

Adet	Bileşen
1	Kamera tabanı
1	Kamera dome kapağı
1	Kamera kurulumu için TR20 alyan anahtarı
1	8 pimli Ses ve G/Ç konnektörü
1	2 pimli güç konnektörü
1	RJ-45 delik açma yardımı
2	M20 lastik halkalar (kameraya bağlı)
1	Hızlı montaj kılavuzu
1	Güvenlik bilgileri
3	Teknisyen UX etiketleri

Teknik özellikler

Güç

Giriş gerilimi	PoE IEEE 802.3af / 802.3at Tip 1, Sınıf 3 24 VAC ±%10 12 VDC ±%10 PoE ve yedek güç, yedekli çalışma için eş zamanlı olarak bağlanabilir
Güç tüketimi (DC)	Maksimum 13,4 W
Güç tüketimi (AC)	Maksimum 13,3 W
Güç tüketimi (PoE)	Maksimum 11,4 W

Sensör

Toplam sensör piksel sayısı	12 MP
Tip	1/2,3 inç CMOS
Kullanılan pikseller	3008 x 3008 (9 MP)

Video performansı - Hassasiyet

IEC 62676 Bölüm 5'e (1/25, F2.0) göre ölçülmüştür

Renkli	0.150 lüks
Siyah-beyaz	0.048 lüks
Kızılötesi aydınlatma varken	0 lüks

Video performansı - Dinamik aralık

Geniş Dinamik Aralık	120 dB WDR
----------------------	------------

Video performansı - Dinamik aralık

IEC 62676 Bölüm 5'e göre ölçülmüştür	106 dB WDR'ye göre yapılmıştır
--------------------------------------	--------------------------------

Video akışı

Video sıkıştırma	H.265; H.264; M-JPEG
Video akışı	Ayarlanabilen birden fazla H.265, H.264 ve M-JPEG video akışı, ayarlanabilen kare hızı ve bant genişliği. Bombelenmeyi kamerada düzeltme (gelecekteki cihaz yazılımı sürümüyle birlikte kullanılabilir) ile birden fazla kanal Önemli Bölgeler (ROI)
Toplam IP Gecikmesi	Min. 120 msn., Maks. 340 msn.
GOP yapısı	IP, IBP, IBBP
Kare hızı (12 MP)	1-30 fps HDR modunda 1-25 fps
Video kodlayıcı bölgeleri	Bit hızını optimize etmek amacıyla video kodlayıcı kalitesini ayarlamak için sekiz bağımsız alan.

Video çözünürlüğü (Y x D)

Video 1 kanalı	Tam görüntü dairesi	3008 x 3008 (9 MP)
Video 2 kanalı (gelecekteki cihaz yazılımı sürümü ile birlikte kullanılabilir)	Çeşitli bombelenmesi düzeltilmiş modlar (Tam panoramik, çift panoramik, dörtlü, koridor, E-PTZ)	
Video 3 kanalı (gelecekteki cihaz yazılımı sürümü ile birlikte kullanılabilir)	E-PTZ	

Kanal ve akış başına kullanılabilen ve ayrı ayrı seçilebilen birden fazla düşük çözünürlük

Video işlevleri

Gündüz/Gece	Renkli, Siyah-Beyaz, Otomatik (ayarlanabilen geçiş noktaları)
Ayarlanabilir görüntü değerleri	Kontrast, Doygunluk seviyesi ve kontrolü, Parlaklık, Keskinlik
Beyaz Dengesi	2500-10.000K, 3 otomatik mod (Temel, Standart, Sodyum buharı), Manuel mod ve Bekleme modu
Obtüratör	Otomatik Elektronik Obtüratör (AES) Varsayılan obtüratör (1/30 [1/25] - 1/500) seçilebilir

Video işlevleri

Arka ışık dengeleme	Kapalı / Açık
Parazit azaltma	Dinamik Parazit Azaltma
Gizlilik Maskeleyesi	Tamamen programlanabilen sekiz bağımsız bölge
Sahne modları	Zamanlayıcı ile birçok varsayılan mod
Ön konumlar	Altı bağımsız sektör (gelecekteki cihaz yazılımı sürümü ile birlikte kullanılabilir)
Resim üstü yazı gösterme	Tüm video kanalları için ayrı ad ve damgalar
Diğer işlevler	Piksel sayacı, Video filigranı, Konum

Video içerik analizi

Analiz tipi	Intelligent Video Analytics, Camera Trainer
Alarm kuralları (birleştirilebilir)	Her türlü nesne, Alanda nesne, Çizgi geçme, Alana girme/alandan ayrılma, Gezinme, Güzergah takibi, Başboş/kaldırılmış nesne, Sayım, İşgal, Kalabalık yoğunluğu tahmini, Koşul değişikliği, Benzerlik araması, Akış/sayaç akışı
Nesne filtreleri	Süre, Boyut, En-boy oranı, Hız, Yön, Renk, Nesne sınıfları (4)
İzleme modları	Standart (2B) izleme, 3B izleme, 3B kişi izleme, Gemi izleme, Müze modu
Nesne sınıfları	İnsan, araba, bisiklet, kamyon
Kalibrasyon/Coğrafi konum	Otomatik, çayro sensörüne ve kamera yüksekliğine bağlı
Ses Al'sı	Silah sesi algılama, cam kırılması algılama, yüksek ses algılama (gelecekteki cihaz yazılımı sürümüyle birlikte kullanılabilir)

Gece görüşü

Mesafe	20 m (66 ft)
LED	Yüksek verimli 360° LED dizisi, 850 nm
Kızılötesi yoğunluğu	Kontrol edilebilir 5 bölge

Optik

Lens	1,26 mm sabit odaklı lens F2.0
Lens montaj düzeneği	Ana karta monte edilmiş
İris kontrolü	Sabit iris
Gündüz/Gece	Anahtarlanabilir kızılötesi kesme filtresi

Optik	
Görüş alanı	182° (Y) x 182° (D)
Minimum nesne uzaklığı	0,1 m
Yerel veri depolama alanı	
Dahili RAM	5 sn. alarm öncesi kayıt
Bellek kartı yuvası	Micro SDXC/SDHC/SD kart
Endüstriyel SD kartlar	Erken servis göstergesi sağlayan son derece uzun kullanım ömrü ve durum izleme desteği (SD kartla desteklenirse).
Giriş/çıkış	
Ses hattı girişi	0,707 Vrms maks, 10 kOhm tipik
Ses hattı çıkışı	16 Ohm tipikte 0,707 Vrms
Alarm girişi	1 giriş
Alarm giriş aktivasyonu	Kısa devre veya DC 5V ile aktivasyon
Alarm çıkışı	1 çıkış
Alarm çıkış gerilimi	30 VDC, maks. yük 0,5 A
HDMI çıkışı	Mikro HDMI konektör ucu ve 1080p çözünürlük ve ayrıca bombelenmesi düzeltilmiş görüntüleme seçenekleri (gelecekteki bir cihaz yazılımı sürümü ile birlikte kullanılabilir)
Mikrofon	3 dijital MEMS ses sensörü ile entegre dizi
Ethernet	RJ-45
Fiber optik kısımlar (ayrıca satılır)	Bir Gözetim Kabininin içine (NDA-U-PA0, NDA-U-PA1 veya NDA-U-PA2) kurulan Fiber Optik Ethernet Medya Dönüştürücüsü seti (VG4-SFPSCKT) monte edilen kamera için fiber optik arayüzü sağlar.
Ses akışı	
Standart	G.711, 8 kHz örnekleme hızı L16, 16 kHz örnekleme hızı AAC-LC, 32/48 kHz örnekleme hızında 96 kbit/sn.
Sinyal-Parazit Oranı	>50 dB

Ses akışı	
Ses Akışı	Tam çift yönlü/yarı çift yönlü
Platform	
Ortak ürün platformu	CPP14
Veri güvenliği	
Güvenli Öğe ("TPM")	RSA 4096 bit, AES/CBC 256 bit
PKI	X.509 sertifikaları
Şifreleme	Desteklenen VMS ile tam uçtan uca şifreleme Ağ: TLS1.0/1.1/1.2, AES128, AES256 Yerel veri depolama: XTS-AES
Video kimlik denetimi	sağlama toplamı, MD5, SHA-1, SHA-256
Cihaz yazılımı koruması	İmzalı cihaz yazılımı, güvenli önyükleme
Ağ	
Protokoller	IPv4, IPv6, UDP, TCP, HTTP, HTTPS, RTP/RTCP, IGMP V2/V3, ICMP, ICMPv6, RTSP, FTP, ARP, DHCP, APIPA (Auto-IP, link local address), NTP (SNTP), SNMP (V1, V3, MIB-II), 802.1x, DNS, DNSv6, DDNS (DynDNS.org, selfHOST.de, no-ip.com), SMTP, iSCSI, UPnP (SSDP), DiffServ (QoS), LLDP, SOAP, Dropbox™, CHAP, digest authentication
Ethernet	10/100/1000 Base-T, otomatik algılamalı, yarı/tam çift yönlü
Bağlantı	Otomatik MDIX
Birlikte çalışabilirlik	ONVIF Profile S ONVIF Profile G ONVIF Profile M ONVIF Profile T
Mekanik Özellikler	
Boyutlar (Ø x Y)	148 x 70 mm (5,83 x 2,76 inç)
Lens ayarı (döndürme)	355°
Ağırlık	0,82 kg (1,81 lbs)
Renkli	Beyaz (RAL9003)
Cayro sensörü	Evet
Dome camı	Polikarbonat, şeffaf, UV önleyici çizilmez özellikli kaplamalı
Muhafaza	Nem alıcı membrana ve su geçirmez bağlantı alanına sahip alüminyum

Mekanik Özellikler	
Montaj	Yüzeye montaj için montaj plakası, 4 inç kare bağlantı kutusu, tek ve çift alet kutusu dahildir
Kanal	3/4 inç NPT (M25) kablo kanalı yan girişi için kablo kanalı arka kutusu ile uyumludur (ayrı satılır)
Çevresel Özellikler	
Çalışma sıcaklığı	Kızıl ötesi açık: -40 °C - +50 °C (40 °F - +122 °F) Kızıl ötesi kapalı: -40 °C - +55 °C (40 °F - +131 °F)
Depolama Sıcaklığı	-40 °C - +70 °C (-40 °F - 158 °F)
Çalışma nem oranı	%5 - %93 yoğunlaşmaz bağlı nem %5 - %100 yoğunlaşmalı bağlı nem
Depolama sırasında nem oranı	%98 kadar bağlı nem
Darbelere karşı koruma	IK10
Sızdırmazlık koruması	IP66 ve NEMA Tip 4X
Sürdürülebilirlik	PVC içermez

Sipariş bilgileri

NDS-5704-F360LE Sabit dome 12MP 360° IP66 IR
HDR, IVA, Ses Al'ısı için mikrofon dizisi, HDMI, H.265, saldırılara ve hava şartlarına karşı korumalı 360 ° 12 MP panoramik kamera
Sipariş numarası **NDS-5704-F360LE | F.01U.385.631**

Aksesuarlar

NDA-5080-PIP Askılı arayüz plakası, 148mm
FLEXIDOME panoramik 5100i IR için askılı arayüz plakası
Sipariş numarası **NDA-5080-PIP | F.01U.389.607**

NDA-U-WMT Askılı duvara montaj
Dome kameralar için evrensel duvara montaj düzeneği, beyaz
Sipariş numarası **NDA-U-WMT | F.01U.324.939**

NDA-U-WMP Duvara montaj plakası
Evrensel duvara montaj, köşeye montaj ve direğe montaj düzeneği için arka plaka, beyaz, IP66
Sipariş numarası **NDA-U-WMP | F.01U.324.950**

NDA-U-PMT Askılı boruya montaj, 12" (31cm)
Yarı küresel kameralar için evrensel boruya montaj düzeneği, 31 cm, beyaz
Sipariş numarası **NDA-U-PMT | F.01U.324.940**

NDA-U-PMTE Askılı boru uzatması, 20" (50cm)
Evrensel boruya montaj düzeneği uzatması, 50 cm, beyaz
Sipariş numarası **NDA-U-PMTE | F.01U.324.941**

NDA-U-PMTS Askılı boruya montaj, 4" (11cm)
Dome kameralar için evrensel askılı boruya montaj düzeneği, 11 cm (4 inç), beyaz
Sipariş numarası **NDA-U-PMTS | F.01U.385.046**

NDA-U-PSMB Askılı duvara/tavana monte SMB
Duvara montaj veya boruya montaj düzeneği için yüzeye montaj kutusu (SMB).
Sipariş numarası **NDA-U-PSMB | F.01U.324.942**

NDA-U-PMAS Direğe montaj adaptörü küçük
Direğe montaj adaptörü küçük
Evrensel direk adaptörü, beyaz; küçük.
Sipariş numarası **NDA-U-PMAS | F.01U.324.943**

NDA-U-PMAL Direğe montaj adaptörü büyük
Evrensel direğe montaj adaptörü, beyaz; büyük
Sipariş numarası **NDA-U-PMAL | F.01U.324.944**

NDA-5080-PC Boyanabilir kapak, F360E, 4ad.
Boyanabilir kapak FLEXIDOME panoramik 5100i IR
Sipariş numarası **NDA-5080-PC | F.01U.394.004**

NDA-5080-TM Eğimli montaj düzeneği, 20 derece, 148 mm
FLEXIDOME IP 4000i/5000i (IR) ve FLEXIDOME panoramik 5100i IR kamera ailelerine yönelik eğimli montaj düzeneği (20 °)
Sipariş numarası **NDA-5080-TM | F.01U.389.606**

NDA-U-CBB Kanal sırtlık kutusu, 148mm
Dış mekan kablo kanalı arka kutusu, 148 mm, IP66 sınıfı
Sipariş numarası **NDA-U-CBB | F.01U.394.006**

NDA-U-CMT Köşeye montaj adaptörü
Evrensel köşeye montaj düzeneği, beyaz
Sipariş numarası **NDA-U-CMT | F.01U.324.946**

NDA-U-PMTG Askılı boruya mon. düzeneği, alet kutusu
Evrensel boruya montaj düzeneği, yalnızca sabit dome kameralar alet kutusu kurulumuyla uyumlu, beyaz
Sipariş numarası **NDA-U-PMTG | F.01U.358.359**

NDA-U-WMTG Askılı duvara mon. düzeneği, alet kutusu
Evrensel duvara montaj düzeneği, yalnızca sabit dome kameralar alet kutusu kurulumuyla uyumlu, beyaz
Sipariş numarası **NDA-U-WMTG | F.01U.358.358**

NPD-3001-WAP Taşınabilir kurulum cihazı
Bosch kamera taşınabilir ve kablosuz montaj aleti
Sipariş numarası **NPD-3001-WAP | F.01U.353.329**

NPD-5001-POE Midspan, 15W, tek portlu, AC girişi
PoE destekli kameralarla birlikte kullanılan Ethernet Üzerinden Güç midspan enjektörü; 15,4 W, 1 port
Ağırlık: 200 g (0,44 lb)
Sipariş numarası **NPD-5001-POE | F.01U.305.288**

NPD-5004-POE Ethernet üzerinden güç, 15,4W, 4 port
PoE destekli kameralarla birlikte kullanılan Ethernet Üzerinden Güç midspan enjektörü; 15,4 W, 4 port
Ağırlık: 620 g (1,4 lb)
Sipariş numarası **NPD-5004-POE | F.01U.305.289**

VG4-SFPSCKT ETHERNET-SFP ARAYÜZ SETİ
AUTODOME kameralar, MIC analog kameralar için MIC-IP-PSU ve Gözetim kabinleri (NDA-U-PA0, NDA-U-PA1 ve NDA-U-PA2) için Ethernet medya dönüştürücü verici/veri alıcı fiber optik seti.
Sipariş numarası **VG4-SFPSCKT | F.01U.142.529**

SFP-2 Fiber modülü, çok modlu, 1310nm, 2LC

SFP Fiber Optik Modülü, 2 km (1,2 mil), 2 LC
konnektörü.

Çok modlu

1310 nm

Sipariş numarası **SFP-2 | F.01U.136.537**

SFP-3 Fiber modülü, tek modlu, 1310nm, 2LC

SFP Fiber Optik Modülü, 20 km (12,4 mil), 2 LC
konnektörü.

Tek modlu

1310 nm

Sipariş numarası **SFP-3 | F.01U.136.538**

SFP-25 Fiber modülü, 1310/1550nm, 1SC

SFP Fiber Optik Modülü, 2 km (1,2 mil), 1 SC
konnektörü

Çok modlu

1310/1550 nm

Sipariş numarası **SFP-25 | F.01U.136.541**

SFP-26 Fiber modülü, 1550/1310nm, 1SC

SFP Fiber Optik Modülü, 2 km (1,2 mil), 1 SC
konnektörü

Çok modlu

1550/1310 nm

Sipariş numarası **SFP-26 | F.01U.136.542**

MSD-064G IP GÜVENLİK MICROSD KARTI 64GB

Durum izleme özelliğine sahip 64 GB endüstriyel
microSD kart

Sipariş numarası **MSD-064G | F.01U.394.680**

MSD-128G IP GÜVENLİK MICROSD KARTI 128GB

Durum izleme özelliğine sahip 128 GB endüstriyel
microSD kart

Sipariş numarası **MSD-128G | F.01U.394.681**

MSD-256G IP GÜVENLİK MICROSD KARTI 256GB

Durum izleme özelliğine sahip 256 GB endüstriyel
microSD kart

Sipariş numarası **MSD-256G | F.01U.394.682**

Hizmetler**EWE-FDP51R-IW 12 ay garanti uzatması Flexidome Pan 5100i IR**

12 ay garanti uzatma

Sipariş numarası **EWE-FDP51R-IW | F.01U.397.323**

Temsilci:

Europe, Middle East, Africa:
Bosch Security Systems B.V.
P.O. Box 80002
5600 JB Eindhoven, The Netherlands
Phone: + 31 40 2577 284
www.boschsecurity.com/xc/en/contact/
www.boschsecurity.com

Germany:
Bosch Sicherheitssysteme GmbH
Robert-Bosch-Ring 5
85630 Grasbrunn
Tel.: +49 (0)89 6290 0
Fax: +49 (0)89 6290 1020
de.securitysystems@bosch.com
www.boschsecurity.com