

FLEXIDOME IP indoor 4000 HD

www.boschsecurity.com/tr



BOSCH

Yaşam için teknoloji



- Net görüntüler sağlayan 720p çözünürlük
- İç mekan kullanımı için değişken odaklı lensli IP dome kamera
- Tamamen yapılandırılabilir dört ayrı video akışı
- 15 m (50 ft) görüş mesafeli kızılötesi aydınlatmalı model mevcuttur
- İlgi alanındaki bölgeler ve E-PTZ

Bosch'un iç mekanda kullanıma uygun 720p dome kameraları, zorlu güvenlik ve gözetim ağı gereksinimleri için yüksek kaliteli görüntüler sağlayan profesyonel bir HD gözetim kameralarıdır. Bu dome kameralar gece veya gündüz mükemmel performans sunan gerçek gündüz/gece kameralarıdır. Ayrıca çok düşük ışıklı ortamlarda yüksek performans sağlayan dahili etkin kızılötesi aydınlatıcıya sahip bir modeli vardır.

Sistem Bilgileri

Kurulumu kolay, şık iç mekan sabit dome kamera

İç mekan kullanımı için ideal olan şık tasarım, görünüm ve esnek kapsama alanının önemli olduğu kurulumlara uygundur. Değişken odaklı lens, uygulamanıza en uygun kapsama alanını seçmenize imkan sağlar. Kurulumu yapanlar, patentli yatay/dikey/dönme hareket mekanizmasını kullanarak görüş alanını tam olarak seçebilirler. Yüze, duvara ve tavana gömme gibi pek çok montaj seçeneği mevcuttur.

Fonksiyonlar

Intelligent Dynamic Noise Reduction bant genişliği ve veri depolama alanı gereksinimlerini azaltır

Kamerada, sahnenin içeriğini etkin bir şekilde analiz ederek görüntüde parazit oluşumlarını azaltan Intelligent Dynamic Noise Reduction teknoloji kullanılır.

Düşük parazitli görüntü ve verimli H.264 sıkıştırma teknolojisi, net görüntüler sağlarken, diğer H.264 kameralarla kıyaslandığında bant genişliği ve veri depolama alanı gereksinimini %50'ye varan oranda azaltır. Bunun sonucunda, bant genişliği azaltıldığı halde yüksek görüntü kalitesi korunur ve hareketli nesnelere düzgün bir şekilde görüntülenir. Kamera, görüntüde ayrıntının bant genişliğine oranını zekice optimize ederek mümkün olan en iyi görüntüyü sağlar.

Bölge tabanlı kodlama

Bölge tabanlı video kodlama da bant genişliğini azaltan bir diğer özelliktir. Sıkıştırma parametreleri en fazla sekiz kullanıcı-tanımlı bölge için ayarlanabilir. Bu, ilgi alanında olmayan bölgelerin yüksek oranda sıkıştırılmasına imkân tanıyarak sahnenin önemli kısımları için daha fazla bant genişliği sağlar.

Bit hızı optimize edilmiş profil

Farklı görüntü hızları için kbit/s cinsinden optimize edilmiş ortalama tipik bant genişliği, aşağıdaki tabloda gösterilmiştir:

fps	720p	480p
30	1200	600
15	955	478
12	877	438
5	568	284
2	245	122

Çoklu akış

Yenilikçi çoklu video akışı özelliği çeşitli H.264 video akışlarıyla birlikte bir de M-JPEG video akışı sunar. Bu video akışları, görüntüleme ve kayıt sırasında bant genişliği verimliliği sağlamanın yanı sıra, diğer marka video yönetim sistemleriyle entegrasyonu da kolaylaştırır.

İlk video akışı için seçilen çözünürlük ve kare hızına bağlı olarak, ikinci video akışı ilk akışın bir kopyasını veya daha düşük çözünürlüklü bir video akışı sunar. Üçüncü video akışı kayıt için ilk akışın I-frame'lerini kullanır; dördüncü video akışı maksimum 10 Mbit/s'de bir JPEG görüntüsü gösterir.

İlgi alanındaki bölgeler ve E-PTZ

İlgi Alanındaki Bölgeler (ROI) kullanıcı tarafından tanımlanabilir. Uzaktan E-PTZ (Elektronik Yatay, Dikey Kaydırma ve Yakınlaştırma) kontrolleri ana görüntünün belirli alanlarını seçmenize imkan tanır. Bu bölgeler, uzaktan izleme ve kaydetme için ayrı video akışları üretir. Bu video akışları, ana video akışıyla birlikte kullanıldığında operatörün, sahneyi tümüyle görüntülemeye devam ederken sahnenin en ilgi çekici bölümünü ayrıca izlemesine imkan tanır.

Dahili mikrofon, iki yönlü ses ve sesli alarm

Kamera, operatörlerin izlenen alanı dinlemesini sağlayan dahili bir mikrofona sahiptir. Çift yönlü ses, operatörün harici ses bağlantısı girişi ve çıkışı aracılığıyla ziyaretçiler veya davetsiz misafirlerle iletişim kurmasını sağlar. Gerekirse ses algılama özelliği alarm oluşturmak için kullanılabilir. Yerel yasalar zorunlu kılıyorsa mikrofon güvenli bir lisans anahtarıyla kalıcı olarak engellenebilir.

İzinsiz müdahale ve hareket algılama

Kameralara yapılan izinsiz müdahalelere dair uyarı veren alarmlar için çok çeşitli ayarlama seçenekleri bulunmaktadır. Alarmların tetiklenmesi için videodaki hareketleri algılamaya yönelik yerleşik bir algoritma da kullanılabilir.

Veri depolama yönetimi

Kayıt yönetimi Bosch Video Recording Manager (VRM) kontrol edilebilir veya kamera, herhangi bir kayıt yazılımı olmaksızın doğrudan iSCSI disk hedeflerini kullanabilir.

Uçta kayıt

MicroSD kart yuvası 2 TB'a kadar veri depolama kapasitesini destekler. Alarmin yerel kaydı için microSD kart kullanılabilir. Alarm öncesi kaydın kamera üzerinde RAM belleğe yapılması, ağdaki kayıt bant genişliği tüketimini azaltır veya eğer microSD karta kayıt yapılıyorsa bu durumda veri depolama ortamının etkin ömrünü uzatır.

Bulut tabanlı hizmetler

Kamera dört farklı hesaba saat tabanlı veya alarm tabanlı JPEG gönderme özelliğini destekler. Bu hesaplar FTP sunucuları veya bulut tabanlı veri depolama hizmetleri (örn. Dropbox) olabilir. Bu hesaplara video klipler veya JPEG görüntüler de aktarılabilir.

Olağandışı olaylardan her zaman haberdar olabilmemiz için alarmlar e-posta veya SMS bildirimini tetikleyecek biçimde ayarlanabilir.

Kolay kurulum

Kameranın çalışması için gerekli güç, Ethernet üzerinden Güç (PoE) uyumlu ağ kablo bağlantısıyla sağlanabilir. Bu kurulumda, kamerayı görüntülemek, kontrol etmek ve kameraya güç sağlamak için tek bir kablo bağlantısı gerekir. PoE kullanıldığında kameralar yerel güç kaynağına ihtiyaç duymadığından, kurulum daha kolay ve daha uygun maliyetlidir.

Kameraya +12 VDC güç kaynaklarından da güç verilebilir.

Sorunsuz ağ kablolaması sağlamak için kamera düz veya çapraz bağlı kabloların kullanımına imkân veren Auto-MDIX'i destekler.

Gerçek gündüz/gece geçişi

Kamera, tüm aydınlatma koşulları altında net odaklamayı korurken, canlı gündüz renkleri ve üstün gece görüntülemesi için mekanik filtre teknolojisine sahiptir.

Hibrit mod

Analog video çıkışı, kameranın hibrit modda çalışabilmesini sağlar. Bu mod, bir SMB könektörü sayesinde eş zamanlı yüksek çözünürlüklü HD video akışı ve analog video çıkışı sağlar. Hibrit fonksiyonu, geleneksel CCTV'den modern IP tabanlı sisteme kolay bir geçiş yolu sağlar.

Erişim güvenliği

Üç seviyeli şifreli koruma ve 802.1x kimlik denetimi desteklenir. Web tarayıcısı ile güvenli erişim sağlamak için kameraya yükleyebileceğiniz SSL sertifikalı HTTPS'yi kullanın. İsteğe bağlı satın alınabilecek şifreleme lisansı yüklenerek video ve ses iletişim kanalları ayrı ayrı 128 bit AES standardında kriptolanabilir.

Eksiksiz izleme yazılımı

Kameranın özelliklerine erişimin çok sayıda yolu vardır: Web tarayıcısı kullanarak, Bosch Video Management System ile, ücretsiz Bosch Video Client ya da Video Security Client ile, Video Security mobil uygulaması ile veya üçüncü taraf yazılımla.

Video Security Mobil Uygulama

HD video izleme görüntülerine **istediğiniz yerden** erişebilmeniz için geliştirilmiş olan Bosch Video Security Mobil Uygulaması, canlı görüntüleri bulunduğunuz her yerden izlemenize imkan sağlar. Mobil Uygulama, yatay ve dikey kaydırma hareketinden yakınlaştırma ve odaklama işlevlerine kadar kameralarınızı tamamen kontrol edebileceğiniz şekilde tasarlanmıştır. Bu, kontrol odanızı beraberinizde taşımak gibidir.

Bu Mobil Uygulama ve ayrı olarak sunulan Bosch çapraz video kodlayıcı, düşük bant genişliğine sahip bağlantılarda bile kayıttan izleme yapabilmemiz için dinamik çapraz kodlama özelliklerimizden tam olarak yararlanmanızı sağlar.

Sistem entegrasyonu

Kamera ONVIF Profile S özelliğine uygundur. Bu standarda uymak, üreticiden bağımsız olarak ağ video ürünlerinin birlikte uyumlu bir biçimde çalışmasını güvence altına alır.

Sistem entegratörleri, kamerayı büyük projelere entegre etmek için kameranın dahili özelliklerine kolayca erişebilir. Bosch Integration Partner Program (IPP) web sitesini (ipp.boschsecurity.com) ziyaret ederek daha fazla bilgi edinebilirsiniz.

Sertifikalar ve Onaylar

HD standartları

SMPTE 296M-2001 Standardına aşağıdaki özellikler ile uyumludur:

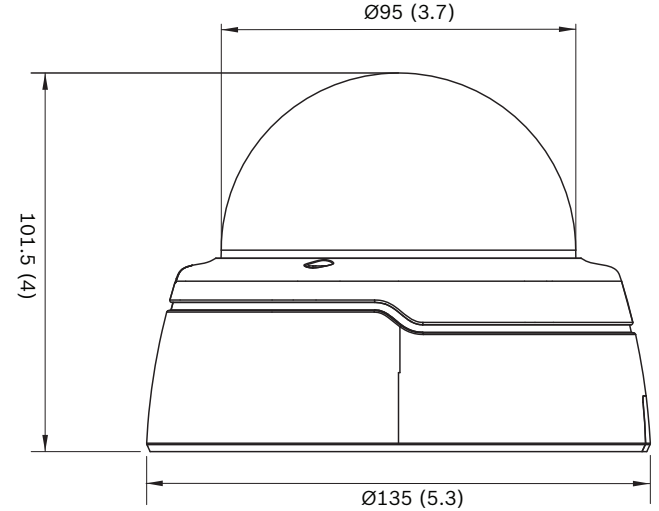
- Çözünürlük: 1280x720
- Tarama: Progresif
- Renk gösterimi: ITU-R BT.709 ile uyumludur
- En boy oranı: 16:9
- Kare hızı: 25 - 30 kare/s

Standartlar	IEC 62471 (kızılötesi modeli)
	EN 60950-1
	UL 60950-1
	CAN/CSA-C22.2 NO. 60950-1-03
	EN 50130-4
	EN 50130-5, Sınıf II (genel olarak iç mekan, sabit ekipman)
	FCC Bölüm15 Alt Bölüm B, Sınıf B
	EMC yönergesi 2004/108/EC
	EN 55022 sınıf B
	EN 55024
	AS/NZS CISPR 22 (CISPR 22'ye denk)
	ICES-003 Sınıf B
	VCCI J55022 V2/V3
	EN 50121-4

ONVIF uyumluluğu	EN 50132-5-2; IEC 62676-2-3
Ürün sertifikaları	CE, FCC, UL, cUL, RCM, CB, VCCI

Bölge	Sertifikasyon	
Avrupa	CE	Indoor 4000_5000
ABD	UL	Indoor 4000_5000

Kurulum/Konfigürasyon Açıklamaları



Boyutlar mm (inç)

İçerdiği parçalar

- Kamera
- Kurulum malzemesi
- Kurulum belgeleri

Teknik Spesifikasyonlar

Güç	
Giriş gerilimi	+12 VDC veya Ethernet Üzerinden Güç (48 VDC nominal)
Güç tüketimi	Maksimum 3,8 W Maksimum 6,3 W (kızılötesi aydınlatmalı model)
PoE	IEEE 802.3af (802.3at Tip 1) Güç seviyesi: Sınıf 2
Sensör	
Sensör tipi	1/2,7 inç CMOS
Aktif pikseller	1280 x 960
Video performansı - Hassasiyet	
Hassasiyet - (3200K, yansıma %89, F1.5, 30IRE)	
Renkli	0,24 lüks

Video performansı - Hassasiyet	
Siyah-beyaz	0,05 lx
IR ile	0,0 lüks
Video performansı - Dinamik aralık	
Dinamik aralık	76 dB
Video akışı	
Video sıkıştırma	H.264 (MP); M-JPEG
Video akışı	Ayarlanabilir çoklu H.264 ve M-JPEG video akışı, kare hızı ve bant genişliği ayarlanabilir. İlgi Bölgeleri (ROI)
Toplam IP Gecikmesi	Min. 120 ms, Maks. 340 ms
GOP yapısı	IP, IBP, IBBP
Video kodlama aralığı	1 ila 30 [25] fps
Video kodlayıcı bölgeleri	Bölge başına video kodlayıcı kalite ayarlarına sahip 8 bölgeye kadar
Video çözünürlüğü (Y x D)	
720p HD	1280 x 720
1,3 MP (4:3)	1280 x 960
Dik 9:16 (kırılmış)	400 x 720
D1 4:3 (ölçeği küçültülmüş/kırılmış)	704 x 480
480p SD	Video kodlamada: 704 x 480; Görüntüleme: 854 x 480
432p SD	768 x 432
288p SD	512 x 288
240p SD	Video kodlamada: 352 x 240; Görüntüleme: 432 x 240
144p SD	256 x 144
Video işlevleri	
Gündüz/Gece	Renkli, Siyah Beyaz, Otomatik
Ayarlanabilir görüntü ayarları	Kontrast, Doymunluk, Parlaklık
Beyaz Dengesi	4 otomatik mod, manuel mod ve ölçüm
Obtüratör	Otomatik Elektronik Obtüratör (AES); Sabit obtüratör (1/25[30] ila 1/15000) seçilebilir; Varsayılan obtüratör
Arka ışık dengelemesi	Açık/kapalı

Video işlevleri	
Parazit azaltma	Ayrı zamansal ve bölgesel ayarlara sahip Intelligent Dynamic Noise Reduction
Kontrast iyileştirme	Açık/kapalı
Netlik	Netliği iyileştirme seviyesi seçilebilir
Intelligent defog	Intelligent Defog sisli ve puslu sahnelerde (değiştirilebilir) en iyi görüntü için parametreleri otomatik olarak ayarlar
Gizlilik Maskeleyesi	Tamamen programlanabilen sekiz bağımsız bölge
Video Analizi	MOTION+
Diğer işlevler	Görüntü aynalama, Görüntü çevirme, Piksel sayacı, Video filigranı, Resimüstü yazı gösterme, Sahne modları, Konum

Gece görüşü (yalnızca kızılötesi aydınlatmalı model)	
Mesafe	15 m (50 ft)
LED	Yüksek verimli 10 LED dizisi, 850 nm
IR yoğunluğu	Ayarlanabilir

Optik	
Lens tipi	Değişken odaklı 3,3 ila 10 mm, DC-İris F1.5 - 360, Kızılötesi düzeltmeli
Lens montajı	Ana karta monte edilmiş
Gündüz/Gece	Mekanik anahtarlamalı kızılötesi filtresi
Yatay görüş alanı	35.3° - 105.5°
Dikey görüş alanı	19.7° - 55.4°

Giriş/çıkış	
Analog video çıkışı	SMB konnektörü, CVBS (PAL/NTSC), 1 Vpp, 75 Ohm
Ses hattı girişi	0,707 Vrms maks, 10 kOhm tipik, jak konnektörü
Ses hattı çıkışı	0,707 Vrms maks, 16 Ohm tipik, jak konnektörü
Ses girişi	Dahili mikrofon (kalıcı olarak devre dışı bırakılabilir)
Alarm girişi	1 giriş
Alarm giriş aktivasyonu	Kısa devre veya DC 5V ile etkinleştirme
Alarm çıkışı	1 çıkış
Alarm çıkış gerilimi	30 VDC, maks yük 0,5 A
Ethernet	RJ45

Ses akışı	
Standart	G.711, 8 kHz örnekleme hızı L16, 16 kHz örnekleme hızı AAC-LC, 48 kHz örnekleme hızında 48 kbps AAC-LC, 80 kHz örnekleme hızında 80 kbps
Sinyal-Parazit Oranı	>50 dB
Ses Akışı	Tam çift yönlü/yarı çift yönlü
Yerel veri depolama	
Dahili RAM	10 s alarm öncesi kayıt
Bellek kartı yuvası	32 GB'a kadar microSDHC / 2 TB'a kadar microSDXC kartı destekler. (HD kayıt için Sınıf 6 veya üzeri SD kart önerilir)
Kayıt	Sürekli kayıt, döngüsel kayıt. alarm/olay/programlı kayıt
Yazılım	
Cihazın ağda algılanması	IP Helper
Cihazın ayarlanması	Web tarayıcısı veya Configuration Manager ile
Cihaz yazılımı güncellemesi	Uzaktan programlanabilir
Yazılımla izleme	Web tarayıcısı; Video Security Client; Video Security App; Bosch Video Management System; Bosch Video Client; veya başka marka yazılım
En son cihaz yazılımı ve yazılım	http://downloadstore.boschsecurity.com/
Ağ	
Protokoller	IPv4, IPv6, UDP, TCP, HTTP, HTTPS, RTP/RTCP, IGMP V2/V3, ICMP, ICMPv6, RTSP, FTP, Telnet, ARP, DHCP, APIPA (Auto-IP, link local address), NTP (SNTP), SNMP (V1, MIB-II), 802.1x, DNS, DNSv6, DDNS (DynDNS.org, selfHOST.de, no-ip.com), SMTP, iSCSI, UPnP (SSDP), DiffServ (QoS), LLDP, SOAP, Dropbox, CHAP, digest authentication
Şifreleme	TLS 1.0, SSL, DES, 3DES, AES (isteğe bağlı)
Ethernet	10/100 Base-T, otomatik algılamalı, yarı/tam çift yönlü
Bağlantı	Otomatik MDIX
Birlikte çalışabilirlik	ONVIF Profile S; GB/T 28181

Mekanik özellikler	
3 eksenli ayarlama (yatay/dikey/dönme hareketi)	350° / 130° / 330°
Boyutlar	Çap: 135 mm (5,32 inç) Yükseklik: 102 mm (4 inç)
Ağırlık	450 g (0,99 lb) yaklaşık
Renk	RAL 9004, RAL 9010
Çevresel	
Çalışma sıcaklığı	-20°C ila +50°C (-4°F ila +122°F)
Depolama sıcaklığı	-30°C ila +70°C (-22°F ila +158°F)
Nem	%20 ila %90 bağıl nem (yoğuşmasız)

Sipariş Bilgileri

FLEXIDOME IP indoor 4000 HD

İç mekan HD video gözetimi sunan profesyonel IP dome kamera. Değişken odaklı 3,3 ila 10 mm f1.5 lens; IDNR; gece/gündüz; H.264 dörtlü video akışı; bulut hizmetleri; hareket/izinsiz müdahale/ses algılama; mikrofon; 720p
Sipariş numarası **NIN-41012-V3**

FLEXIDOME IP indoor 4000 IR

İç mekan HD video gözetimi sunan profesyonel IP dome kamera. Değişken odaklı 3,3 ila 10 mm f1.5 lens; IDNR; gece/gündüz; H.264 dörtlü video akışı; bulut hizmetleri; hareket/izinsiz müdahale/ses algılama; mikrofon; 720p; kızılötesi
Sipariş numarası **NII-41012-V3**

Donanım Aksesuarları

NDA-LWMT-DOME Dome Kamera Duvar Montajı

Dome kameralar için L şeklinde güçlü duvar montaj ayağı
Sipariş numarası **NDA-LWMT-DOME**

NDA-ADTVEZ-DOME Dome Kamera Adaptör Montaj Parçası

Adaptör montaj parçası (uygun duvar veya boru montajında veya yüzey montaj kutusu ile birlikte kullanılır)
Sipariş numarası **NDA-ADTVEZ-DOME**

VEZ-A2-WW Duvar Montaj Ayağı

Dome kameralar için duvar montaj ayağı (Ø145/149 mm) (uygun dome adaptör braketi ile birlikte kullanın); beyaz
Sipariş numarası **VEZ-A2-WW**

VEZ-A2-PW Boru Montaj Ayağı

Dome kameralar için askılı boru montaj ayağı (Ø145/149 mm) (uygun dome adaptör montaj parçası ile birlikte kullanın); beyaz
Sipariş numarası **VEZ-A2-PW**

LTC 9213/01 Direğe Montaj Adaptörü

Kamera montaj düzenekleri için esnek direk montaj adaptörü (uygun duvar montaj ayağı ile birlikte kullanın). Maks. 9 kg (20 lb); 3 ila 15 inç çaplı direk; paslanmaz çelik şeritler
Sipariş numarası **LTC 9213/01**

NDA-FMT-DOME Asma tavan montaj parçası

Tavana asmak için montaj kiti
Sipariş numarası **NDA-FMT-DOME**

NDA-ADT4S-MINDOME 4S Yüzey Montaj Kutusu

Dome kameralar için yüzey montaj kutusu (Ø145 mm / Ø5,71 inç) (uygun dome adaptör braketini ile birlikte kullanın).
Sipariş numarası **NDA-ADT4S-MINDOME**

Monitör/DVR Kablosu SMB 0,3 M

0,3 m (1 ft) analog kablo, kamerayı koaksiyel kabloya bağlamak için SMB'den (dişi) BNC'ye (dişi)
Sipariş numarası **NBN-MCSMB-03M**

Monitör/DVR Kablosu SMB 0,3 M

3 m (9 ft) analog kablo, kamerayı monitöre veya DVR'a bağlamak için SMB'den (dişi) BNC'ye (erkek)
Sipariş numarası **NBN-MCSMB-30M**

Temsil eden:

Turkey:

Bosch Sanayi ve Ticaret AŞ.
Güvenlik Sistemleri
Dereboyu Cad. G-45 Sok No:15 J-M
Ata Center K:1 34398
Maslak, Şişli - İstanbul
Phone: +90 212 367 18 50 58
Faks: +90 212 286 00 89
www.tr.boschsecurity.com