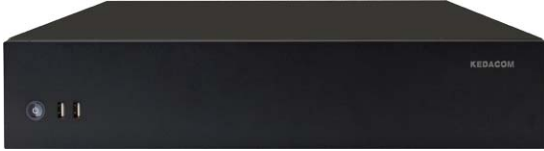


NVR1821-08064A-TU

8 SATA Profesyonel Ağ Tipi Video Kaydedici


12MP


Özellikler

Yüksek Performans, Yüksek Kapasite

- H.265 Desteği
- Maks. 4 x 4K@30fps / 16 x 1080p@30fps video çözümü kapasitesi
- Maks. 64 Kanal
- Maks. 320 Mbps giriş bant genişliği
- Maks. 256 Mbps çıkış bant genişliği
- Maks. 64 Kullanıcı Erişimi (Aynı anda)
- Maks. 8 x HDD (64 TB) depolama
- e-SATA depolama desteği

Kolay Kurulum

- Otomatik Ağ Organizasyonu
- Dahili DHCP Sunucu desteği

Yüksek Güvenilirlik ve Sağlamlık

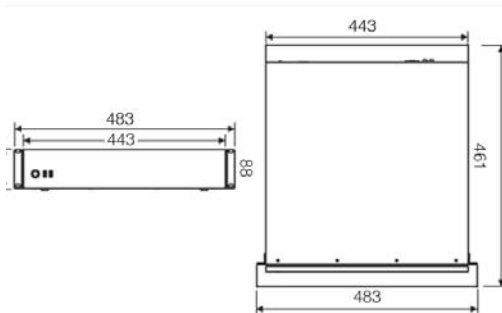
- Gömülü Linux
- Düşük güç tüketimi
- Otomatik ağ kurtarma desteği (ANR)
- Paket kaybı kurtarma desteği (PLR)
- N+1 Hot Backup

Diğer Fonksiyonlar ve Özellikler

- Aynı anda farklı içerikler için HDMI/VGA çıkışı
- E-Harita ve TV-Wall desteği
- Çift yönlü ses, Yayın desteği
- NAT, Socks5
- Alarm yönetimi
- Ücretsiz izleme yazılımı, CMS (NVR Station), Aynı anda 128 NVR desteği
- CMS aynı anda 6 farklı ekran destekler (4 x Canlı İzleme, 1 x E-Map, 1 x TV-Wall)

Boyutlar

Birim:mm



Teknik Özellikler

	NVR1821-08009A-TU	NVR1821-08016A-TU	NVR1821-08032A-TU	NVR1821-08064A-TU
Video/Ses Girişleri	9 Kanal	16 Kanal	32 Kanal	64 Kanal
Çözünürlük	12MP, 8MP(4K), 6MP, 5MP, 4MP, 3MP, 1080p, UXGA, 960p, 720p, XGA, SVGA, D1, CIF, QCIF			
Sıkıştırma Formatı	H.265 / H.264			
Protokoller	Onvif, RTSP, KEDACOM			
Veri Hızı	64Kbps - 16384Kbps			
Giriş Bant Genişliği	90Mbps	160Mbps	320Mbps	320Mbps
Canlı İzleme				
Video Çıkışı	1 x HDMI, 1 x VGA, aynı anda farklı içerikler için			
Çoklu Ekran İzleme Lokal Monitör (Birincil / İkincil)	1, 3, 4, 9, 1+4, 1+8, 1/1, 2/1, 4/1, 1+4/1	1, 3, 4, 9, 15, 16, 1+4, 1+8, 1+9, 1+15, 1/1, 2/1, 4/1, 9/1, 15/1, 16/1, 1+4/1, 1+8/1, 1+9/1, 9/4, 9/9	1, 3, 4, 9, 15, 16, 25, 36, 1+4, 1+8, 1+9, 1+15, 1/1, 2/1, 4/1, 9/1, 15/1, 16/1, 36/1, 1+4/1, 1+8/1, 1+9/1, 1+15/1, 4/9, 9/4, 9/9, 16/16	1, 3, 4, 9, 15, 16, 25, 36, 48, 64, 1+4, 1+8, 1+9, 1+15, 1/1, 2/1, 4/1, 9/1, 15/1, 16/1, 36/1, 48/1, 64/1, 1+4/1, 1+8/1, 1+9/1, 1+15/1, 4/9, 9/4, 9/9
Çoklu Ekran İzleme (Client)	Aynı anda 4 ekrana kadar: 1, 3, 4, 9, 12, 16, 20, 25, 30, 36, 42, 49, 56, 63, 64, 1+5, 1+7, 1+8, 1+9, 1+11, 1+12, 1+13, 1+15, 1+16, 1+33, 1+47, 1+48			
Harita (E-Map)	Canlı İzleme (NVR Station)			
Fonksiyonlar	E-PTZ/Still/Polling/TV-Wall (Decoder ile birlikte opsiyonel) / Sanal Kanal			
Kayıt				
Çözünürlük	12MP, 8MP(4K), 6MP, 5MP, 4MP, 3MP, 1080p, UXGA, 960p, 720p, XGA, SVGA, D1, CIF, QCIF			
Kayıt Modu	Manuel / Sürekli / Planlı / Olay (Pre / Post)			
Olay Tetikleme	Destekler			
Etiket	Destekler			
Otomatik Ağ Kurtarma (ANR)	Destekler			
Unicast	Destekler			
Multicast	Destekler			
Arama & Oynatma				
Arama Modu	Tarih ve Saat (Takvim) / Olay			
Çözünürlük	12MP, 8MP(4K), 6MP, 5MP, 4MP, 3MP, 1080p, UXGA, 960p, 720p, XGA, SVGA, D1, CIF, QCIF			
Oynatma (Lokal Monitör)	4 x 4K@30fps / 9 x 1080p@30fps	4 x 4K@30fps / 16 x 1080p@30fps		
Oynatma (Client)	Maks. 16 x 4K@30fps			
Eş Zamanlı Oynatma (Lokal Monitör)	4 x 4K@30fps / 9 x 1080p@30fps	4 x 4K@30fps / 16 x 1080p@30fps		
Eş Zamanlı Oynatma (Client)	4 x 4K@30fps			
Fonksiyonlar	Yavaş-İleri / Hızlı-İleri / Döngüsel / Tek Kare / E-PTZ / Kısmi Oynatma			
Depolama				
Maks. HDD Kapasitesi	8 x 3.5" HDD Maks. 64TB (Her Slot 8TB)			
RAID	RAID 0/1/5/6/10			
Harici Depolama	IP_SAN (SCSI), up to 10 x IP_SAN, Maks. 100T (opsiyonel) e-SATA			
Fonksiyonlar	Disk Grubu / Kota / Disk Uyku Modu			
Ses				
Sıkıştırma Formatı	G.711a / G.711u / ADPCM / G.722 / G.722.1c / AAC-LC			
Veri Hızı	32Kbps - 64Kbps			
Ses Fonksiyonları	Çift Yönlü Ses / Sessiz (Giriş) / Sessiz (Çıkış) / Yayın Desteği			
Alarm				
Servis Alarm Tetikleme	Alarm Girişi / Video Kaybı / Hareket Alarmı / Darbe Algılama / Sanal Çit / Görüntü Bozulma / Sahne Değişimi / Sanal Çit Giriş İhlali / Sanal Çit Çıkış İhlali / Terkedilen Objeye / Kaldırılan Objeye / Aşırı Toplanma / Yüksek Ses Uyarısı			
Sistem Alarm Tetikleme	Cihaz Bağlantı Kaybı / Disk Yok / Disk Hatası / IP Adres Çakışması / Ağ Bağlantı Kaybı / Düşük Hız / Yetersiz Kayıt Alanı / MAC Adres Çakışması / Yetersiz Anlık Fotoğraf Çekim Alanı			
Alarm Olayları	Anlık Fotoğraf Çekimi / Kayıt / PTZ preset / Buzzer / Email / Client Link / Alarm Altyazı / İlk Pencerede Canlı Görüntü / TV Wall Link / İkinci Ekran Link / Tam Ekran Görünümü			
Sistem				
İşletim Sistemi	Gömülü Linux			
Kullanıcı Yönetimi	Admin / Kullanıcı			
Log Yönetimi	Kullanıcı Girişi / Kullanıcı İşlemleri / Alarm / Yedekleme / Güncelleme			
Uygulama Programlama	NVR Station SDK			
Ağ				
Ağ Protokolleri	TCP/IP, UDP, HTTP, HTTPS, DHCP, DNS/DDNS, RTP/RTCP, RTSP, PPPoE, FTP, VSIP, UPnP, 802.1x, NAT, QoS, SSH, NTP, SNMP, IGMP, SMTP, Unicast, Multicast, IPv4, IPv6 (opsiyonel)			
Uzak İzleme Yazılımı	CMS (NVR Station) / Web / iOS app / Android app			
Maks. Kullanıcı Erişimi	64 Kullanıcı			
Çıkış Bant Genişliği	256Mbps			
Fonksiyonlar	NAT / Socks5 / Çoklu Ağ Erişimi / Paket Kayıp Kurtarma / Otomatik Ağ Organizasyonu			
Ağ Testi	Destekler			
Hot Backup	N+1			
Arayüzler				
Ethernet	2 x Gigabite ağ, RJ45 portu			
Video Çıkış	1 x HDMI (Maks. 3840 x 2160@60Hz) ... 1 x VGA (Maks. 1920 x 1080@60Hz)			
Ses Giriş / Çıkış	1 x RCA Line Giriş / 1 x RCA Line Çıkış			
Alarm Giriş / Çıkış	2 x Giriş / 2 x Çıkış			
Kontrol	2 x RS485			
USB	2 x USB 2.0 1x USB3.0			
e-SATA	1 x e-SATA			
Genel Parametreler				
Çalışma Isısı	-10°C - 55°C / 14°F - 131°F			
Nem Oranı	10% ~ 90%			
Güç Gereksinimleri				
Çalışma Voltajı	100 - 240V AC, 50 - 60Hz			
Güç Tüketimi	Maks. 15W (HDD takılı değilken)			
Mekanik				
Ağırlık	7.6kg / 16.72lb (HDD takılı değilken)			
Boyutlar	443 x 461 x 88mm / 17.44" x 18.15" x 3.46"			
Standart	CE, FCC, EMC, LVD			