

NVR301-X-Serisi



Ana Özellikleri

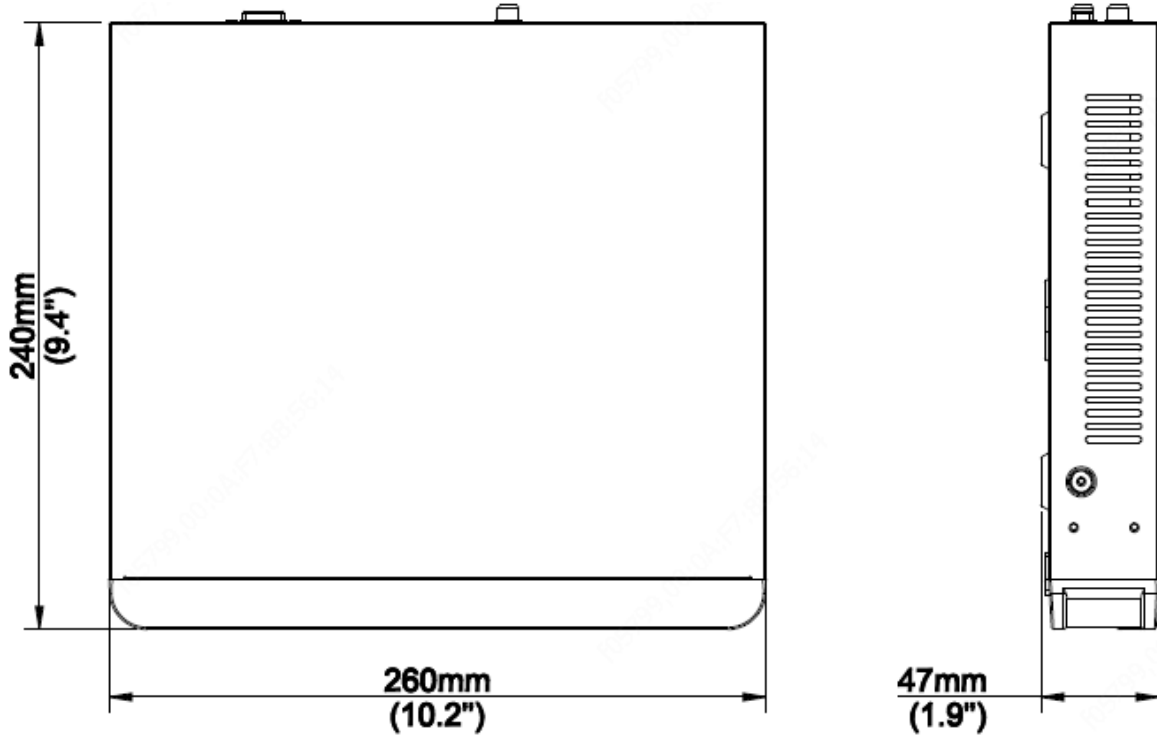
- Ultra 265/H.265/H.264 video formatlarını destekler
- 4/8/16-kanal girişi
- ONVIF uyumluluğu ile desteklenen üçüncü taraf IP kameralar: Profile S, Profile G, Profile T
- 1-ch HDMI, 1-ch VGA destekler
- Eşzamanlı HDMI ve VGA çıkışı
- 4K çözünürlüğe kadar kayıt
- 1 SATA HDD (10TB'ye kadar)
- Bulut yükseltme desteği

Özellikler

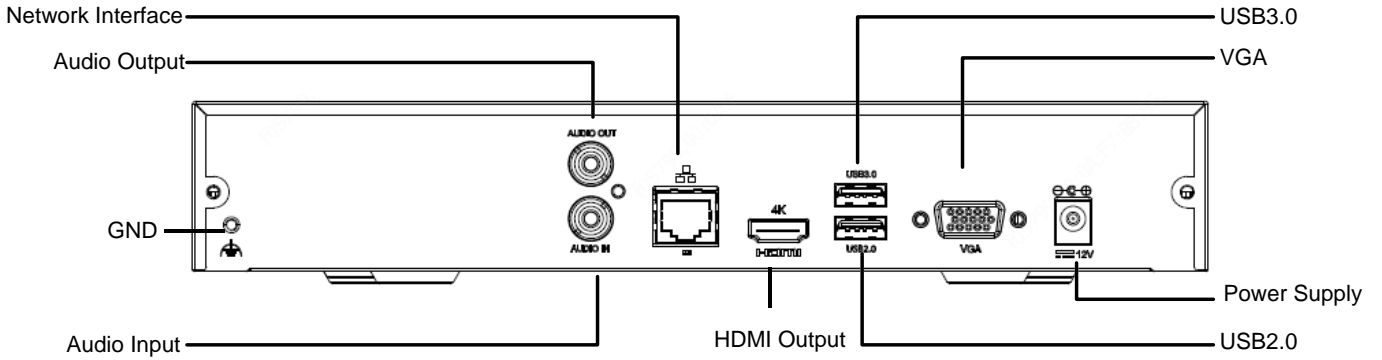
Model	NVR301-04X	NVR301-08X	NVR301-16X
Video/Ses Girişi			
IP Video Girişi	4-ch	8-ch	16-ch
İki Yönlü Ses Girişi	1-ch, RCA		
Ağ			
Gelen Bant Genişliği	64Mbps		
Giden Bant Genişliği	64Mbps		
Uzak Kullanıcılar	128		
Protokoller	P2P, UPnP, NTP, DHCP, PPPoE		
Video/Ses Çıkışı			
HDMI/VGA Çıkışı	HDMI: 3840x2160/30Hz, 1920x1080p/60Hz, 1920x1080p/50Hz, 1600x1200/60Hz, 1280x1024/60Hz, 1280x720/60Hz, 1024x768/60Hz VGA: 1920x1080p/60Hz, 1920x1080p/50Hz, 1600x1200/60Hz, 1280x1024/60Hz, 1280x720/60Hz, 1024x768/60Hz		
Kayıt Çözünürlüğü	4K/5MP/4MP/3MP/1080p/960p/720p/D1/2CIF/CIF		
Senkron Oynatma	4-ch	8-ch	16-ch

Koridor Mod Ekran	3/4	3/4/5/7/9	3/4/5/7/9/10/12/16
Kod Çözme			
Kod Çözme Formatı	Ultra 265/H.265/H.264		
Canlı Görüntü/ Oynatma	4K/5MP/4MP/3MP/1080p/960p/720p/D1/2CIF/CIF		
Kabiliyet	2 x 4K@30, 3 x 5MP@30, 4 x 4MP@30, 5 x 3MP@30, 8 x 1080p@30, 16 x 720p@30		
Hard Disk			
SATA	1 SATA arayüz		
Kapasite	Her disk için 10TB'ye kadar		
Smart			
VCA Tespiti	Yüz algılama, İzinsiz giriş algılama, Çapraz çizgi algılama, Ses algılama, Odak algılama, Sahne değişikliği algılama, Otomatik izleme.		
VCA Arama	Yüz arama, Davranış arama		
İstatistiksel Analiz	Kişi sayma		
Harici Arayüz			
Network Arayüzü	1 RJ45 10M/100M kendinden uyarlamalı Ethernet Arayüzü		
USB Arayüzü	Arka panel: 1 x USB2.0, 1 x USB3.0		
Genel			
Güç Kaynağı	12V DC Güç Tüketimi: ≤8 W (HDD hariç)		
Çalışma Ortamı	-10°C ~ + 55°C (+14°F ~ +131°F), Nem ≤ 90% RH (yoğuşmasız)		
Boyutlar (En×Derinlik×Yükseklik)	260mm × 240mm × 47mm (10.2"×9.4"×1.9 ")		
Ağırlık (HDD hariç)	1.3kg (2.87 lb)		

Boyutlar



Arka Panel



Zhejiang Uniview Technologies Co., Ltd.

Building No.10, Wanlun Science Park, Jiangling Road 88, Binjiang District, Hangzhou, Zhejiang, China

Email: overseasbusiness@uniview.com; globalsupport@uniview.com

<http://www.uniview.com>

©2019 Zhejiang Uniview Technologies Co., Ltd. Tüm hakları saklıdır.

*Ürün özellikleri ve kullanılabilirliği önceden bildirilmeksizin değiştirilebilir.