

# DH-PFH610V Series

## 14" Vandal-proof Housing



### Özellikler

- 14 "muhafaza, kutu kameralar ve lens için tüm hava koşullarına karşı koruma sağlar;
- Tamamı alüminyum kabuk tasarımı, IP67, IK10, farklı işlev modüllerine sahip 14 "muhafaza: Dahili ısıtma ve soğutma sistemi, pencereler su geçirmez filmler, 0-100m IR, yerleşik PoE modülü ve IR'nin uzaktan kontrolünü destekler RS485 ile ışık;
- Estetik Tasarım

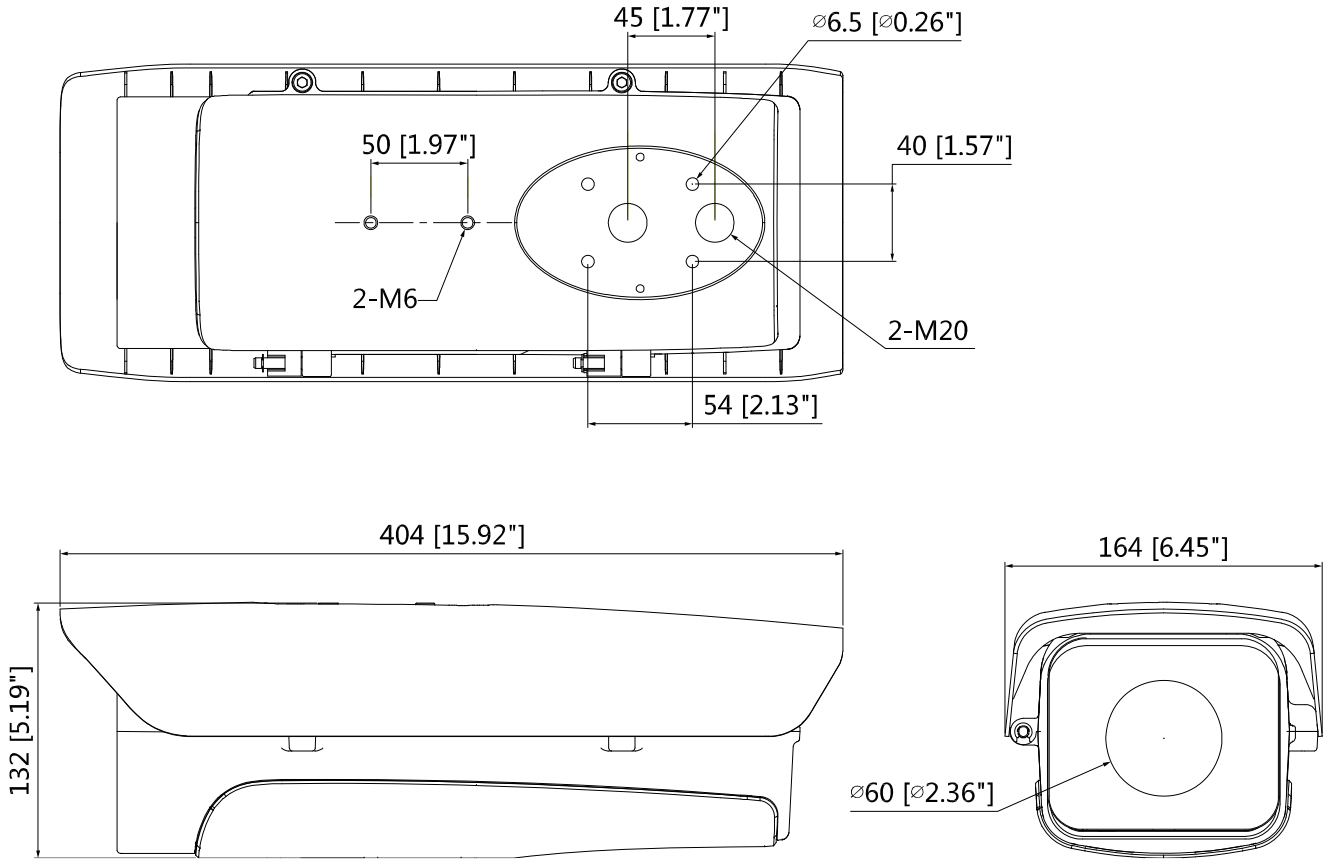
## Teknik Özellikler

Model	PFH610V	PFH610V-H	PFH610V-H-POE	PFH610V-IR	PFH610V-IR-POE
<b>General</b>					
İç Boyut (LxWxH)	215x90x83mm (8.46"x3.54"x3.27")	255x90x70.5mm(10.04"x3.54"x2.78") 215x90x83mm(8.46"x3.54"x3.27")			
Pencere Ölçüsü	φ60mm(φ2.36")				
Çalışma sıcaklığı	Set	-30°C ~+60°C (-22°F ~+140°F)	-40°C ~+60°C(-40°F ~+140°F)		
	Isıtıcı	N/A	Açık: 5±5 °C /Kapalı: 15±5 °C		Açık: <+5°C(+41°F) / Kapalı: ≥+5°C(+41°F)
	Soğutucu	N/A	Açık: 37±5 °C /Kapalı: 20±5 °C Açık: 5±5 °C /Kapalı: 15±5 °C		Açık: ≥37°C(98.6°F) / Kapalı: <20°C(68°F)
IR Mesafesi	N/A		0~100m(0~328.08ft)		
RS485 Kontrolü	N/A		Evet, IR ışığını kontrol etmek için RS484 kullanın		
Güç Kaynağı	DC12V, AC24V (sadece kamera için)	AC24V/3A	POE+	AC24V/5A	POE+
Güç Tüketimi (kamarasız)	N/A	30W	12W	55W	12.5W
<b>Çevresel</b>					
Çalışma Sıcaklığı	-30°C ~60°C (-22°F ~+140°F)	-40°C ~60°C (-40°F ~+140°F)			
Nem	<90% RH				
Giriş Koruması	IP67				
Vandal Direnci	IK10				
Korozyon Koruması	N/A				
<b>Yapısı</b>					
Kasa	Aluminum(kasa)&PC(diğerleri)				
Boyutlar(LxWxH)	404mmx164mmx132mm(15.91"x6.46"x5.2")				
Ağırlık	2.5kg(5.51lb)	2.7kg(5.95lb)	3.0kg(6.61lb)	3.0kg(6.61lb)	3.2kg(7.05lb)
<b>Diğerleri</b>					
Sertifikalar	CE, FCC, ICES	CE, FCC, UL, EAC, ICES	CE, FCC	CE, FCC, UL, EAC, ICES	CE, FCC, ICES
Uygulanabilir Model	Lütfen "Aksesuar Seçimi" ne bakın				

## Sipariş Bilgileri

Tür	Model	Açıklama
Kaplama Serisi	DH-PFH610V	14 "vandalizme karşı dayanıklı muhafaza, IP67, IK10, modülsüz
	PFH610V	14 "vandalizme karşı dayanıklı muhafaza, IP67, IK10, modülsüz
	DH-PFH610V-H	14 "vandalizme karşı dayanıklı muhafaza, IP67, IK10, ısıtıcı
	PFH610V-H	14 "vandalizme karşı dayanıklı muhafaza, IP67, IK10, ısıtıcı
	DH-PFH610V-H-POE	14 "vandalizme karşı dayanıklı muhafaza, IP67, IK10, ısıtıcı, POE +
	PFH610V-H-POE	14 "vandalizme karşı dayanıklı muhafaza, IP67, IK10, ısıtıcı, POE +
	DH-PFH610V-IR	14 "vandalizme karşı dayanıklı muhafaza, IP67, IK10, ısıtıcı, IR
	PFH610V-IR	14 "vandalizme karşı dayanıklı muhafaza, IP67, IK10, ısıtıcı, IR
	DH-PFH610V-IR-POE	14 "vandalizme karşı dayanıklı muhafaza, IP67, IK10, ısıtıcı, IR, POE +
	PFH610V-IR-POE	14 "vandalizme karşı dayanıklı muhafaza, IP67, IK10, ısıtıcı, IR, POE +
İsteğe bağlı braketter	PFB604W	Duvar montaj braketi
	PFB601W	Düzlem montaj braketi
	PFB600W	Tavana montaj braketi
	PFA162	Muhafaza kurulumu için üç eksenli dönüşü destekler

## Boyutlar (mm/inch)



## Uygulama



## Paket Bilgisi

### PFH610V

14 "vandalizme karşı dayanıklı muhafaza \* 1

- Kurulum talimatı \* 1
- M20 su bağlantısı \* 2
- 1/4/20 × 8UNC vida \* 2

- S5.0 anahtarı \* 1

### PFH610V-H

- 14 "vandalizme karşı korumalı kızıl ötesi muhafaza \* 1
- Kurulum talimatı \* 1
- M20 su bağlantısı \* 2

1/4/20 × 8UNC vida \* 2

- S5.0 anahtarı \* 1

- Bağlantı hattı (kamerayı IR sürücü kartına bağlayın) \* 1

### PFH610V-H-POE

Bag 1:

- 14 "vandalizme karşı dayanıklı POE muhafaza \* 1
- Kurulum talimatı \* 1
- M20 su bağlantısı \* 2
- 1/4/20 × 8UNC vida \* 2
- S5.0 anahtarı \* 1
- Bağlantı hattı (POE kartını sıcaklık kontrol kartına bağlayın) \* 1

Çanta 2:

- 1/4/20 × 8UNC vida \* 1
- Sıcaklık kontrol panosu \* 1

### PFH610V-IR

- 14 "vandalizme karşı dayanıklı kızılötesi muhafaza \* 1

- Kurulum talimatı \* 1
- M20 su bağlantısı \* 2
- 1/4/20 × 8UNC vida \* 2
- S5.0 anahtarı \* 1

- Bağlantı hattı (kamerayı IR sürücü kartına bağlayın) \* 1

### PFH610V-IR-POE

- 14 "vandalizme karşı korumalı IR POE muhafazası \* 1
- Kurulum talimatı \* 1
- M20 su bağlantısı \* 2
- 1/4/20 × 8UNC vida \* 2
- S5.0 anahtarı \* 1
- Bağlantı hattı (kamerayı IR sürücü kartına bağlayın) \* 1
- Ağ kablosu (kamerayı POE güç modülüne bağlayın) \* 1
- Terminal bloğu \* 1