



Be ahead

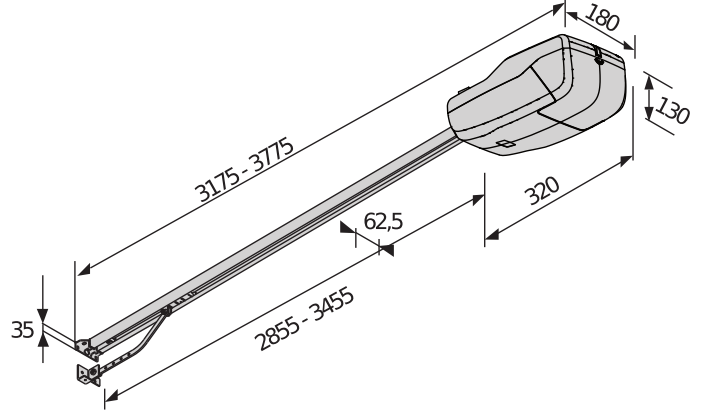


TIZIANO





Automation systems for garage doors



Sadece 13 santimetrelik kalınlığıyla TIZIANO piyasadaki en kompakt operatörlerden biri olup, her türlü mimari koşulda kuruluma imkan tanır.



Hırsızlık önleyici kilitleme sistemi: Özel taşıyıcı ray sistemi, kapının acil bir manuel manevra sonrasında dahi kapanma konumuna kilitlemesini sağlar.



d-track

D-TRACK: Her şeyden önce güvenlik. Tüm BFT operatörlerin ve dolayısıyla TIZIANO'nun da geliştirilmesinde benimsenen temel ilke budur. Nitekim, akıllı hareket kontrol sistemi D-Track, mikroişlemcinin kesin kapı konum ve hızını her an öğrenmesini sağlayarak, tam bir hareket mükemmelliği, piyasanın en güvenli ve güvenilir ezilme önleme kontrolünü ve iklim koşullarındaki değişimlere ve kapının aşınmasına karşı otomatik bir hareket adaptasyonu garanti eder.



Kodlayıcı limit svici: Tek bir operatör içerisinde birleştirilmiş kodlayıcı ve D-Track. Sistemin teknoloji düzeyi ve güvenilirliği, harici limit svici aksaklıklarının giderilmesini sağlayacak özellikte olup, her halükarda maksimum kapı durdurma ve konumlama hassasiyeti garanti etmektedir.



Automation systems for garage doors

TIZIANO

Kod	Ad	Açıklama
P915199 00002	TIZIANO B GDA 260 S01	60 kg çekiş gücünde ve Yarı yoğun kullanıma yönelik seksiyonel garaj kapıları için operatör. Kapı yüzey alanı 10 m ² . Açılma hızı 6.6 m/min. D-Track

	TIZIANO B GDA 260 S01
Kumanda santrali	VENERE B GDA
Nominal gerilim	24 V
Kullanılan elektrik gücü	100 W
Maks. kapı/bahçe kapısı ağırlığı	60 kg
Kapı yüzeyi	10 m ²
Kanat hızı	6,60 m/min
Limit sivici tipi	Kodlayıcı
Yavaşlatma	Evet
Kilitleme	Mekanik
Kilit açma	Sicim veya çelik kablo
Darbeye karşı tepki	D-Track
Kullanım sıklığı	Yarı yoğun
Koruma derecesi	IPX0
Çevre koşulları	-20 ÷ 60 °C

 P115015 00001 - BIN B GDA 3020 CAT TIZIANO B GDA için zincirli ray, uzunluk 3020 mm, kurs boyu 2560 mm	 P115015 00002 - BIN B GDA 3620 CAT TIZIANO B GDA için zincirli ray, uzunluk 3620 mm, kurs boyu 3160 mm
 P115015 00003 - BIN B GDA 2x1510 Cat TIZIANO B GDA için iki parçalı zincirli ray, uzunluk 3020 mm, kurs boyu 2560 mm	 P115015 00004 - BIN B GDA 2x1810 Cat TIZIANO B GDA için iki parçalı zincirli ray, uzunluk 3620 mm, kurs boyu 3160 mm
 P115026 00001 - BIN B GDA 3020 BELT Yekpare kayışlı ray, uzunluk 3020 mm, kullanılır uzunluk 2560 mm	 P115026 00002 - BIN B GDA 3620 BELT Yekpare kayışlı ray, uzunluk 3620 mm, kullanılır uzunluk 3160 mm
 P115026 00003 - BIN B GDA 2x1510 BELT İki parçalı kayışlı ray, uzunluk 3020 mm, kullanılır uzunluk 2560 mm	 P115026 00004 - BIN B GDA 2x1810 BELT İki parçalı kayışlı ray, uzunluk 3620 mm, kullanılır uzunluk 3160 mm



Automation systems for garage doors

ÖNERİLEN AKSESUARLAR

	new D114093 00003 - RADIUS LED BT A R1		new D114094 00003 - RADIUS LED BT A R0
	24 V güç beslemeli motorlar için entegre antensiz flaşör.		24 V beslemeli motorlar için entegre antensiz flaşör.
	new D114168 00003 - RADIUS LED BT A R1 W		P111782 - COMPACTA A20-180
	24 V beslemeli motorlar için entegre antenli flaşör. Beyaz flaşör.		Yatay olarak 180 ° ayarlanabilir fotosel çifti. Menzil 20m. Güç kaynağı 12 – 33Vac / 15 – 35Vdc
	N999620 - SAS1 KIT B GDA 260 B01		N999621 - SAS2 KIT B GDA 260 B01
	TIZIANO B GDA tavana sabitleme braketleri, 30 cm'ye kadar		TIZIANO B GDA tavana sabitleme braketleri, 50 cm'ye kadar
	P115005 - SM1		N733069 - SET/S
	Yukarı açılır garaj kapısı için harici manuel kilit açma mekanizması (1 operatör)		Azami 50 mm kalınlığındaki seksiyonel ve yukarı açılır kapılar için harici kilit açma mekanizması.



Automation systems for garage doors

U-Link Nedir?

Gücünüze güç katan teknoloji

U-Link (Universal Link), yüksek teknoloji ürünü eko-sistemler oluşturmak üzere kullanılabilen özel bir BFT platformudur. Ev Erişim Otomasyonu bağlamında, herhangi bir markanın ev erişim otomasyonu cihazlarıyla iletişim kurmak için kullanılabilir. Bu sayede zaman kazanabilir ve herhangi bir endişe yaşamadan her şeyi kolaylıkla kontrol edebilirsiniz.

Sezgisel

Kurulumu ve kullanımı kolaydır

Ölçeklendirilebilir

İstedığınız sayıda cihaz ekleyebilirsiniz

Esnek

Birbirine bağlı ürünler içeren gruplar oluşturmanıza olanak tanır

Pratik

İnternet bağlantısıyla birlikte veya bağlantı olmaksızın çalışabilir

Fonksiyonel

Özel uygulamalar sayesinde ayarları uzaktan kontrol edilebilir



Automation systems for garage doors

Her şey tek bir ekranda: Bu harika teknoloji hakkında daha fazla bilgi alın

Pek çok farklı sektörde geniş bir çözüm yelpazesi sunan ve **yüksek teknoloji ürünü eko-sistemler oluşturmak için kullanılabilen**, dünya genelinde uygulamaya geçmiş bir platform.

B-EBA kartları ve Clonix U-Link alıcısı sayesinde BFT ürünlerinin temel özelliklerinden biri olan bu patenli platform, erişim otomasyonuna yönelik tüm protokoller veya ürünler (BFT ürünleri, BFT olmayan ürünler ve eski versiyonlar dahil) için uygundur ve pek çok farklı sektörde kullanılabilir. Bu sayede, diğer sistemlerle bağlantı kurabilen tüm cihazlar, evrensel hale gelen bir dil kullanılarak akıllı cihaz haline getirilebilir.



U-Control HOME

U-Control HOME, akıllı telefonunuzu kullanarak evinizin kapısını açmanıza ve BFT otomasyonlarını uzaktan kontrol etmenize olanak tanıyan bir uygulamadır. iOS versiyonu, yakın mesafedeyken otomasyonu otomatik olarak açmak için kullanılabilir.

U-Base 2



U-Link ile uyumlu operatörlerde kurulum, bakım ve arıza tespitinin kolay ve pratik şekilde yapılmasını sağlayan yazılım paketi.

U-SDK



U-SDK, BFT otomasyonlarının BMS ağına uygun hale getirilmesini ve ağa kolaylıkla entegre edilebilmesini sağlayan bir uygulamadır.



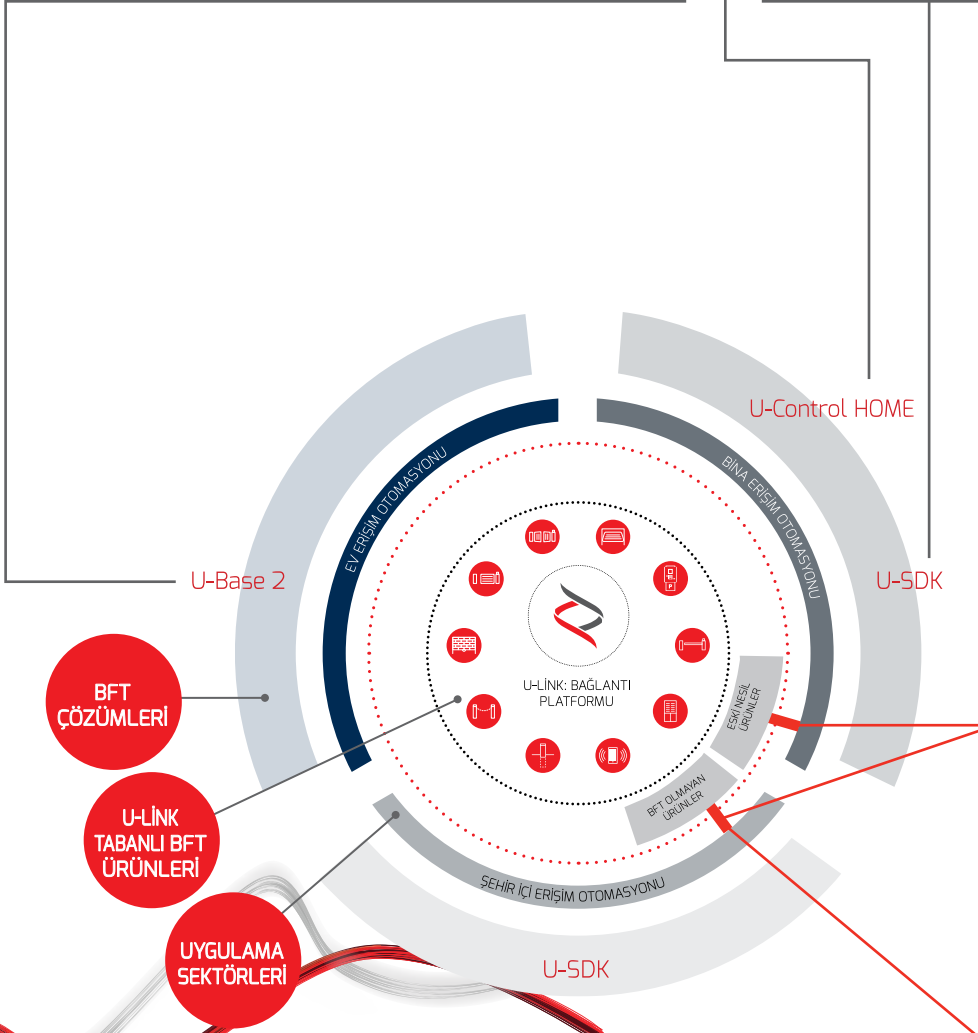
Clonix U-Link
U-Link olmayan ve BFT olmayan ürünleri U-Link sistemlerine bağlayın.

U-Link olmayan BFT operatörlerini ve diğer markaların ürünlerini U-Link'e bağlamak mümkün mü? Clonix alıcıları sayesinde evet. Sınır tanımayan aksesuarlar.



B-EBA
Operatörlerinize doğrudan bağlantı.

B-EBA genişletme kartları sayesinde PC, akıllı telefon ve tablet gibi harici cihazları BFT operatörüne ve Clonix alıcısına bağlayabilir veya birden fazla BFT ürünü U-Link ağına bağlayabilirsiniz. Bu aksesuarlar U-Link teknolojisinin yanı sıra Bluetooth, WiFi, Z-Wave ve TCP/IP protokolleri ve RS485 seri arayüzü ile entegrasyon imkanı sağlar. BFT'nin bağlantı tanımını tam anlamıyla ortaya koyan bir ürün.





INFORMATION REGARDING THE PROTECTION OF THE INDUSTRIAL AND INTELLECTUAL PROPERTY RIGHTS OF BFT. BFT S.p.A. protects its industrial property by depositing trademarks, patents, models and designs. The intellectual property of BFT S.p.A. is protected by copyright law. BFT S.p.A. also protects its know-how by taking measures to protect the technical and commercial information inherent in its company and products. All the products in this catalogue are ORIGINAL BFT MODELS and only BFT S.p.A. is authorised to produce them and market them anywhere in the world. All the commercial names in this catalogue are owned by BFT S.p.A., and only BFT S.p.A. is authorised to use them in relation to the corresponding merchandise category. **FALSIFIERS WILL BE PROCEEDED AGAINST IN ACCORDANCE WITH BOTH CIVIL AND CRIMINAL LAW. THESE CONDITIONS NOT ONLY GUARANTEE THE INTELLECTUAL PROPERTY RIGHTS OF BFT, BUT ALSO PROTECT CUSTOMERS BY GUARANTEEING THAT THE PRODUCTS THEY ARE PURCHASING ARE ORIGINAL BFT PRODUCTS RESULTING FROM STUDIES AND DESIGNS WITHIN THE BFT COMPANY.**