



Be ahead

PILLAR B 275/800.6C

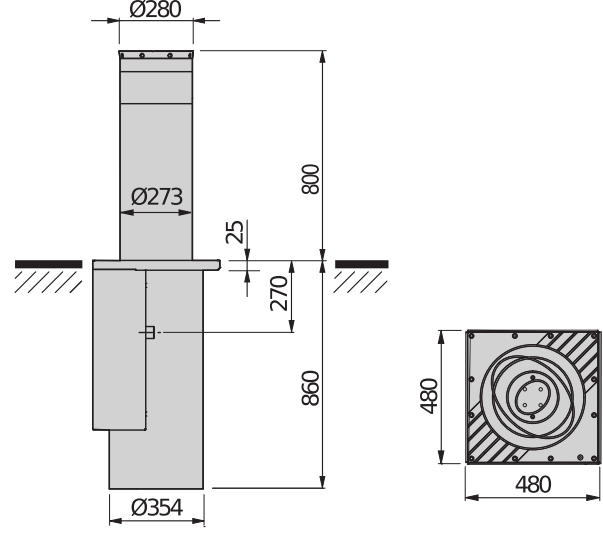




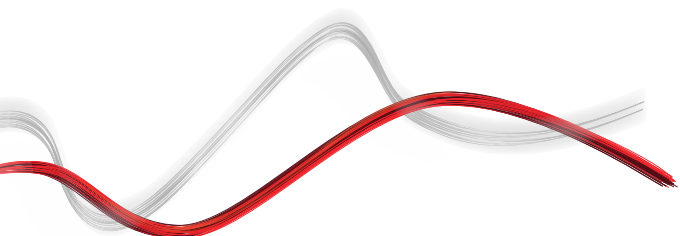
PILLAR B 275/800.6C



Parking and traffic bollards



Tümleşik oleodinamik santralli oleodinamik operatör. Elektrik kesintisi durumunda rodu yükseltilmiş halde tutan özel "SD" versiyonu sayesinde hassas yerlerin ve standart versiyonu sayesinde rodun elektrik yokken kendiliğinden alçaldığı kamuya açık tesislerin güvenliğini korumaya uygundur.





PILLAR B 275/800.6C



Parking and traffic bollards

PILLAR B 275/800.6C

Kod	Ad	Açıklama
P970093 00001	PILLAR B 275/800.6C L	230 V hydraulic bollard, shaft height 800 mm and diameter 273 mm. In the event of a power cut, the bollard lowers automatically. Painted stainless steel version, RAL 7015. Foundation box included. LED light cap.
P970093 00101	PILLAR B 275/800.6C L - RAL	230 V hydraulic bollard, shaft height 800 mm and diameter 273 mm. In the event of a power cut, the bollard lowers automatically. Painted steel version. RAL colour to order. Foundation box included LED light cap.
P970093 00002	PILLAR B 275/800.6C LI	800 mm rod yüksekliğine ve 273 mm çapa sahip 230 V hidrolik caydırıcı. Led ışıklı kep ve yapışkan şerit H: 100 mm onaylı. Elektrik kesintisi durumunda rod otomatik olarak alçalır. Paslanmaz çelik versiyon. LED light cap. AISI 304 stainless steel version.
P970093 00302	PILLAR B 275/800.6C LI STAINLESS STEEL 316	800 mm rod yüksekliğine ve 273 mm çapa sahip 230 V hidrolik caydırıcı. Led ışıklı kep ve yapışkan şerit H: 100 mm onaylı. Elektrik kesintisi durumunda rod otomatik olarak alçalır. Paslanmaz çelik versiyon. LED lights cap. AISI 316L stainless steel version.
P970093 00003	PILLAR B 275/800.6C L SD	800 mm rod yüksekliğine ve 273 mm çapa sahip 230 V hidrolik caydırıcı. Led ışıklı kep ve yapışkan şerit H: 100 mm onaylı. Elektrik kesintisi durumunda, rod yükseltilmiş halde kalır. RAL 7015 cıtalı çelik versiyon. LED light cap. Security & Device version.
P970093 00103	PILLAR B 275/800.6C L SD - RAL	230 V hidrolik mantar bariyer, shaft yüksekliği 800 mm ve çapı 273 mm. LED ışıklı başlığı ve H yapışkan şeridi: 100 mm onaylı. Güç kesintisinde shaft yüksek konumunda kalır. Boyalı çelik sürüm, RAL rengi siparişte belirtilebilir. Temel kutusu dahil. LED light cap. Security & Device version.
P970093 00004	PILLAR B 275/800.6C LI SD	800 mm rod yüksekliğine ve 273 mm çapa sahip 230 V hidrolik caydırıcı. Led ışıklı kep ve yapışkan şerit H: 100 mm onaylı. Elektrik kesintisi durumunda, rod yükseltilmiş halde kalır. Paslanmaz çelik versiyon. LED light cap. Security & Device version. 304 stainless steel version.
P970093 00304	PILLAR B 275/800.6C LI SD STAINLESS STEEL 316	800 mm rod yüksekliğine ve 273 mm çapa sahip 230 V hidrolik caydırıcı. Led ışıklı kep ve yapışkan şerit H: 100 mm onaylı. Elektrik kesintisi durumunda, rod yükseltilmiş halde kalır. Paslanmaz çelik versiyon. LED light cap. Security & Device version. 316L stainless steel version.

PERSEO CBE 230.P SD: Alıcılı ve tümleşik ısıtma devreli (-40°C'ye kadar), U-Link'li kumanda santrali, elektromekanik veya hidrolik caydırıcılar için. Eş zamanlı olarak 4 caydırıcıya kadar (veya azami 2 Xpass 1200) yönetebilir



D113812 00002 - PERSEO CBE 230.P SD - Önerilir



- Alıcılı ve tümleşik ısıtma devreli (-40°C'ye kadar), U-Link'li kumanda santrali, elektromekanik veya hidrolik caydırıcılar için. Eş zamanlı olarak 4 caydırıcıya kadar (veya azami 2 Xpass 1200) yönetebilir
- Uygulama: 1 ila 4 otomatik mantar bariyer çalıştırmak için kumanda panosu, tek fazlı (paralel olarak) (veya maks. 2 XPASS B 330/1200)
- Kart beslemesi: 230Vac tek fazlı.
- Çıkış gücü: 230Vac tek fazlı, 12A maks.
- Ana özellikler: çıkarılabilir terminal blokları, dijital programlama, 3 basamaklı ekran, Proxima programlayıcı konektörü, iki kanallı alıcı 2048 kodları dahil, -40°C'ye kadar çalışma için ısıtıcı, anti terör mantar bariyerleri için eksiksiz destek, 11 giriş, 9 çıkış.
- Ana özellikler: U-Link ortak bağlantı sistemi, otomatik geri kapanma, ayrı açılma ve kapanma, önden yanıp sönmeye, ölü adam kontrolü, otomatik ya da yarı otomatik, açılma ve kapanma sınır anahtarları yönetimi, UPS için düzenlenmiş.

	PILLAR B 275/800.6C L	PILLAR B 275/800.6C L - RAL	PILLAR B 275/800.6C LI	PILLAR B 275/800.6C LI STAINLESS STEEL 316
Rod muamelesi	RAL7015 cataphoresis coating and paint	Special RAL cataphoresis coating and paint	AISI 304 stainless steel	AISI 316L stainless steel
Kumanda santrali	PERSEO CBE 230.P SD	PERSEO CBE 230.P SD	PERSEO CBE 230.P SD	PERSEO CBE 230.P SD
Besleme	230 V	230 V	230 V	230 V
Açılma veya kapanma süresi	6,50 s	6,50 s	6,50 s	6,50 s
Rod Yüksekliği	800 mm	800 mm	800 mm	800 mm
Rod kalınlığı	6 mm	6 mm	6 mm	6 mm
Rod çapı	273 mm	273 mm	273 mm	273 mm
Limit sivici tipi	REED manyetik sensör	REED manyetik sensör	REED manyetik sensör	REED manyetik sensör
Darbeye karşı direnç	20000 J	20000 J	20000 J	20000 J
Çarpmaya karşı direnç	250000 J	250000 J	250000 J	250000 J



PILLAR B 275/800.6C



Parking and traffic bollards

	PILLAR B 275/800.6C L	PILLAR B 275/800.6C L - RAL	PILLAR B 275/800.6C LI	PILLAR B 275/800.6C LI STAINLESS STEEL 316
Manuel manevra	gerilim yokken ters çevrilebilir	gerilim yokken ters çevrilebilir	gerilim yokken ters çevrilebilir	gerilim yokken ters çevrilebilir
Kullanım sıklığı	3000 Op/gg	3000 Op/gg	3000 Op/gg	3000 Op/gg
Koruma derecesi	IP67	IP67	IP67	IP67
Çevre koşulları	-40 ÷ 60 °C	-40 ÷ 60 °C	-40 ÷ 60 °C	-40 ÷ 60 °C

	PILLAR B 275/800.6C L SD	PILLAR B 275/800.6C L SD - RAL	PILLAR B 275/800.6C LI SD	PILLAR B 275/800.6C LI SD STAINLESS STEEL 316
Rod muamelesi	RAL7015 cataphoresis coating and paint	Special RAL cataphoresis coating and paint	AISI 304 stainless steel	AISI 316L stainless steel
Kumanda santrali	PERSEO CBE 230.P SD	PERSEO CBE 230.P SD	PERSEO CBE 230.P SD	PERSEO CBE 230.P SD
Besleme	230 V	230 V	230 V	230 V
Açılma veya kapanma süresi	6,50 s	6,50 s	6,50 s	6,50 s
Rod Yüksekliği	800 mm	800 mm	800 mm	800 mm
Rod kalınlığı	6 mm	6 mm	6 mm	6 mm
Rod çapı	273 mm	273 mm	273 mm	273 mm
Limit sivici tipi	REED manyetik sensör	REED manyetik sensör	REED manyetik sensör	REED manyetik sensör
Darbeye karşı direnç	20000 J	20000 J	20000 J	20000 J
Çarpmaya karşı direnç	250000 J	250000 J	250000 J	250000 J
Manuel manevra	Kilit açma anahtarı	Kilit açma anahtarı	Kilit açma anahtarı	Kilit açma anahtarı
Kullanım sıklığı	3000 Op/gg	3000 Op/gg	3000 Op/gg	3000 Op/gg
Koruma derecesi	IP67	IP67	IP67	IP67
Çevre koşulları	-40 ÷ 60 °C	-40 ÷ 60 °C	-40 ÷ 60 °C	-40 ÷ 60 °C

ÖNERİLEN AKSESUARLAR

	P800116 - TOTEM UNIT TOTEM taban modülü, hem alt hem üst üniteler için kullanılabilir.		P800116 00102 - TOTEM UNIT - RAL TOTEM taban modülü, hem alt hem üst üniteler için kullanılabilir. RAL renkleri talep üzerine.
	P800117 - TLIGHTS Trafik sinyal lambaları ve totem için üst başlık		P800117 00102 - TLIGHTS - RAL Totem ünitesi için trafik ışıkları ve üst örtü. RAL rengi siparişte belirtilebilir
	P800102 - PILLAR ALARM PILLAR B oleodinamik caydırıcılar için manyetik hırsızlık önleme kiti. Sipariş aşamasında talep edilir		P800040 - TPF Totem için montaj ve ankrāj plakası
	P800108 - TCAP Totem elemanları için ışısız üst kapak.		P800108 00102 - TCAP - RAL Totem elemanları için ışısız üst kapak. RAL renkleri talep üzerine.
	D113705 - ACOUSTIC DETECTOR Ayarlanabilir sirenli sesli detektör		P111001 00003 - RME 2 İki kanallı 230 V montaj çubuklu metal kütle detektörü
	D110926 00001 - SPIRA 2X1 Manyetik loop 2 x 1 m		P800114 - BOLLARD CABLE EXT25 Caydırıcılar için 25 m kablo artırma (caydırıcının içindeki 10 metreye ilave)



Parking and traffic bollards

ÖNERİLEN AKSESUARLAR

	P800115 - BOLLARD CABLE EXT50 Caydırıcılar için 50 m kablo artırma (caydırıcının içindeki 10 metreye ilave)		P111786 - LOOP DETECTOR PRO 230V Metal cisim dedektörü, 2 kanal, 24 VDC/AC, bitişik bobinlerin kurulumu için kanal başına en fazla 4 frekans, ayarlanabilir hassasiyet seviyesi, daha fazla hassasiyet için takviye işlevi, gezme yönü yönetimi
	new 385251 - SEM-2L R-V LED Geçiş düzenlemesi için yüksek parlaklığa sahip iki LED lambalı (kırmızı - yeşil) trafik lambası. LED lambalarla tamamlayın. Çap 100mm		new 385256 - TRAFFIC LIGHT 3 LED 100MM Geçiş düzenlemesi için yüksek parlaklığa sahip üç LED lambalı (kırmızı - kırmızı - yeşil) trafik lambası. LED lambalarla tamamlayın. Diam. 100 mm



Parking and traffic bollards

U-Link Nedir?

Gücünüze güç katan teknoloji

U-Link (Universal Link), yüksek teknoloji ürünü eko-sistemler oluşturmak üzere kullanılabilen özel bir BFT platformudur. Ev Erişim Otomasyonu bağlamında, herhangi bir markanın ev erişim otomasyonu cihazlarıyla iletişim kurmak için kullanılabilir.

Bu sayede zaman kazanabilir ve herhangi bir endişe yaşamadan her şeyi kolaylıkla kontrol edebilirsiniz.

Sezgisel

Kurulumu ve kullanımı kolaydır

Ölçeklendirilebilir

İstediğiniz sayıda cihaz ekleyebilirsiniz

Esnek

Birbirine bağlı ürünler içeren gruplar oluşturmanıza olanak tanır

Pratik

İnternet bağlantısıyla birlikte veya bağlantı olmaksızın çalışabilir

Fonksiyonel

Özel uygulamalar sayesinde ayarları uzaktan kontrol edilebilir



Parking and traffic bollards

Her şey tek bir ekranda: Bu harika teknoloji hakkında daha fazla bilgi alın

Pek çok farklı sektörde geniş bir çözüm yelpazesi sunan ve **yüksek teknoloji ürünü eko-sistemler oluşturmak için kullanılabilen**, dünya genelinde uygulamaya geçmiş bir platform.

B-EBA kartları ve Clonix U-Link alıcısı sayesinde BFT ürünlerinin temel özelliklerinden biri olan bu patenli platform, erişim otomasyonuna yönelik tüm protokoller veya ürünler (BFT ürünleri, BFT olmayan ürünler ve eski versiyonlar dahil) için uygundur ve pek çok farklı sektörde kullanılabilir. Bu sayede, diğer sistemlerle bağlantı kurabilen tüm cihazlar, evrensel hale gelen bir dil kullanılarak akıllı cihaz haline getirilebilir.



U-Control HOME

U-Control HOME, akıllı telefonunuzu kullanarak evinizin kapısını açmanıza ve BFT otomasyonlarını uzaktan kontrol etmenize olanak tanıyan bir uygulamadır. iOS versiyonu, yakın mesafedeyken otomasyonu otomatik olarak açmak için kullanılabilir.



U-Base 2

U-Link ile uyumlu operatörlerde kurulum, bakım ve arıza tespitinin kolay ve pratik şekilde yapılmasını sağlayan yazılım paketi.



U-SDK

U-SDK, BFT otomasyonlarının BMS ağına uygun hale getirilmesini ve ağa kolaylıkla entegre edilebilmesini sağlayan bir uygulamadır.



Clonix U-Link

U-Link olmayan ve BFT olmayan ürünleri U-Link sistemlerine bağlayın.

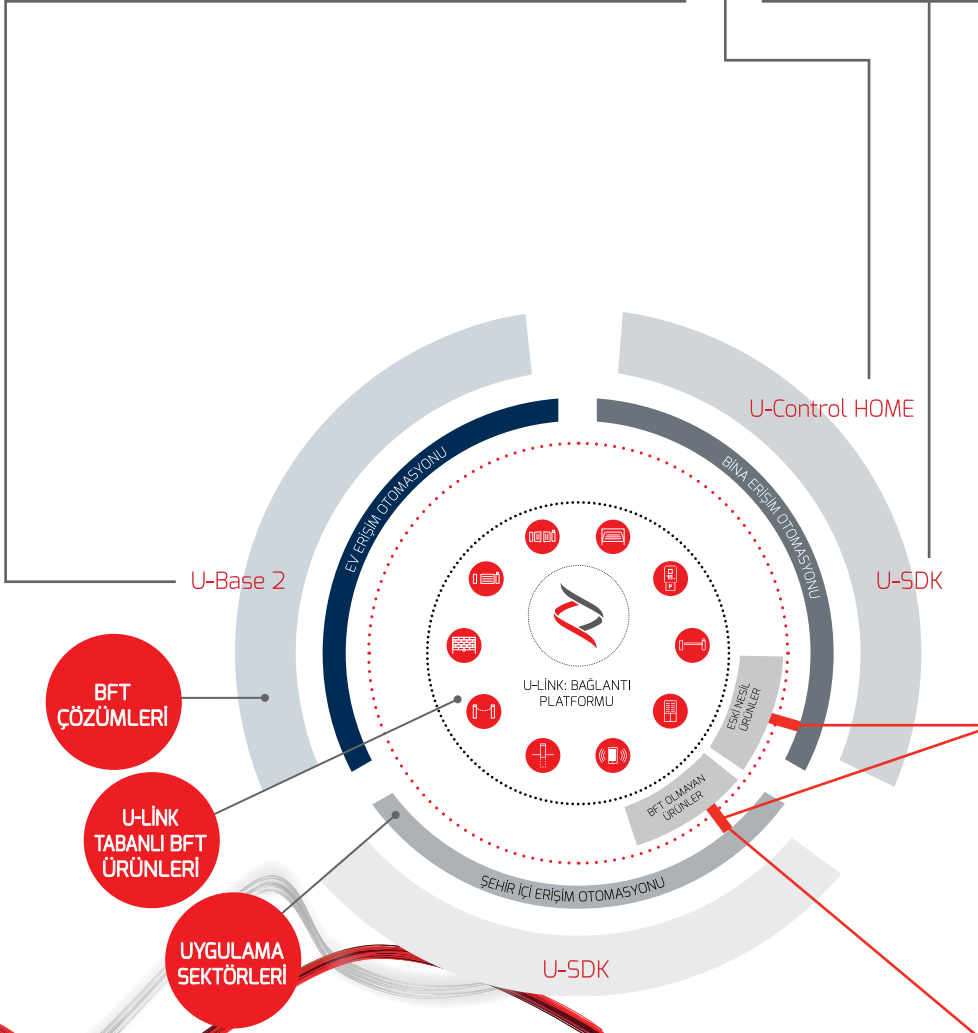
U-Link olmayan BFT operatörlerini ve diğer markaların ürünlerini U-Link'e bağlamak mümkün mü? Clonix alıcıları sayesinde evet. Sınır tanımayan aksesuarlar.



B-EBA

Operatörlerinize doğrudan bağlantı.

B-EBA genişletme kartları sayesinde PC, akıllı telefon ve tablet gibi harici cihazları BFT operatörüne ve Clonix alıcısına bağlayabilir veya birden fazla BFT ürünü U-Link ağına bağlayabilirsiniz. Bu aksesuarlar U-Link teknolojisinin yanı sıra Bluetooth, WiFi, Z-Wave ve TCP/IP protokolleri ve RS485 seri arayüzü ile entegrasyon imkanı sağlar. BFT'nin bağlantı tanımını tam anlamıyla ortaya koyan bir ürün.





INFORMATION REGARDING THE PROTECTION OF THE INDUSTRIAL AND INTELLECTUAL PROPERTY RIGHTS OF BFT. BFT S.p.A. protects its industrial property by depositing trademarks, patents, models and designs. The intellectual property of BFT S.p.A. is protected by copyright law. BFT S.p.A. also protects its know-how by taking measures to protect the technical and commercial information inherent in its company and products. All the products in this catalogue are ORIGINAL BFT MODELS and only BFT S.p.A. is authorised to produce them and market them anywhere in the world. All the commercial names in this catalogue are owned by BFT S.p.A., and only BFT S.p.A. is authorised to use them in relation to the corresponding merchandise category. FALSIFIERS WILL BE PROCEEDED AGAINST IN ACCORDANCE WITH BOTH CIVIL AND CRIMINAL LAW. THESE CONDITIONS NOT ONLY GUARANTEE THE INTELLECTUAL PROPERTY RIGHTS OF BFT, BUT ALSO PROTECT CUSTOMERS BY GUARANTEEING THAT THE PRODUCTS THEY ARE PURCHASING ARE ORIGINAL BFT PRODUCTS RESULTING FROM STUDIES AND DESIGNS WITHIN THE BFT COMPANY.