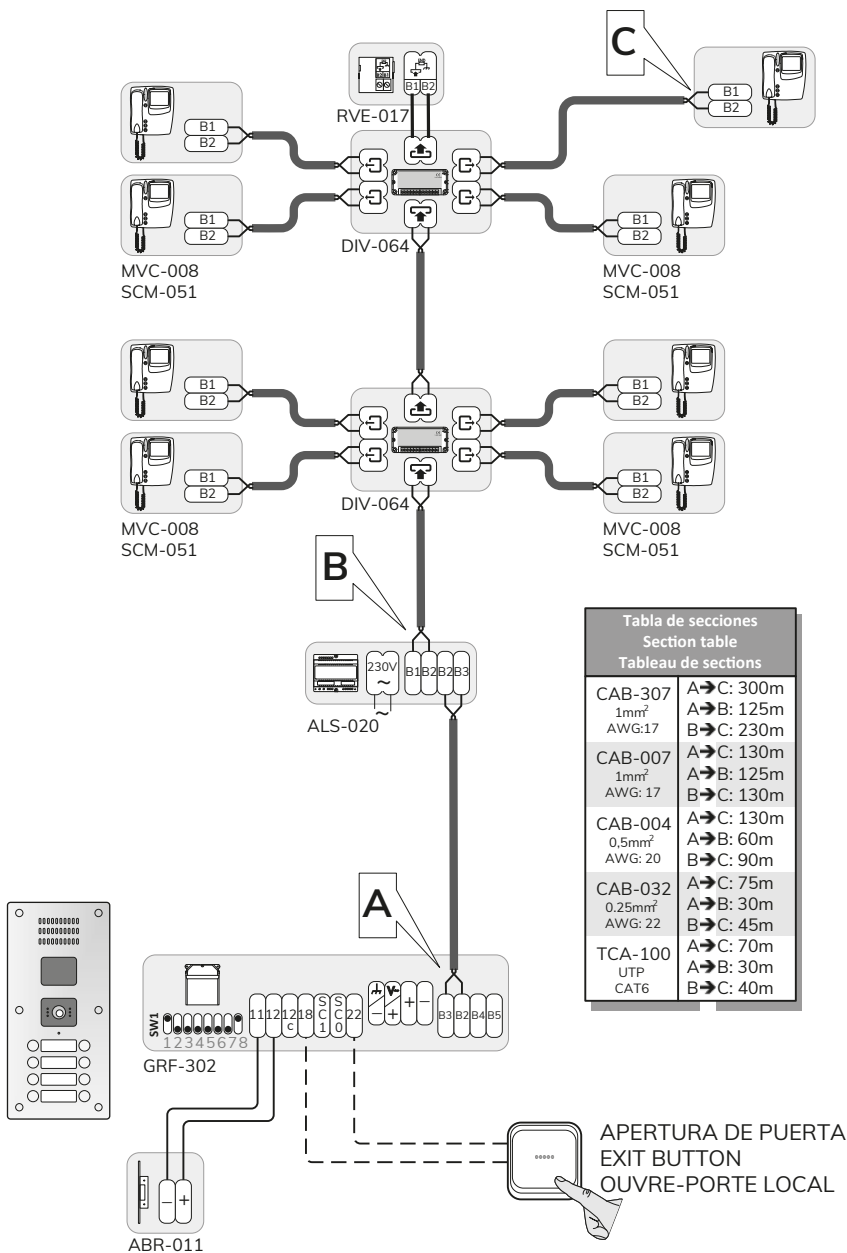
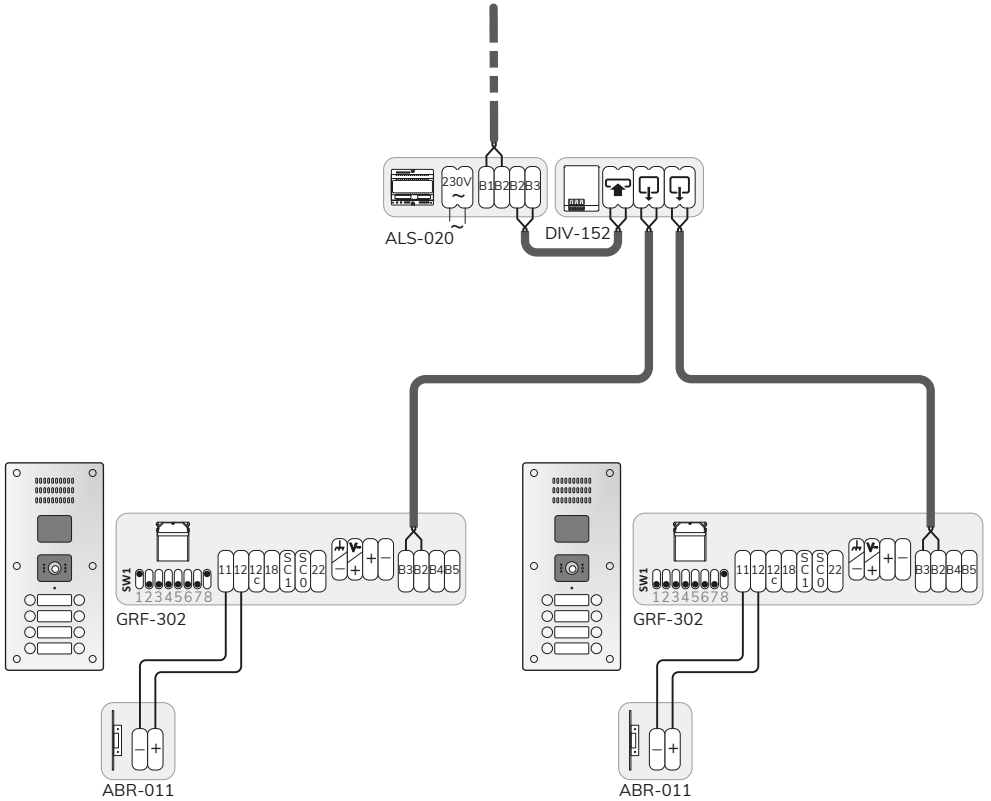


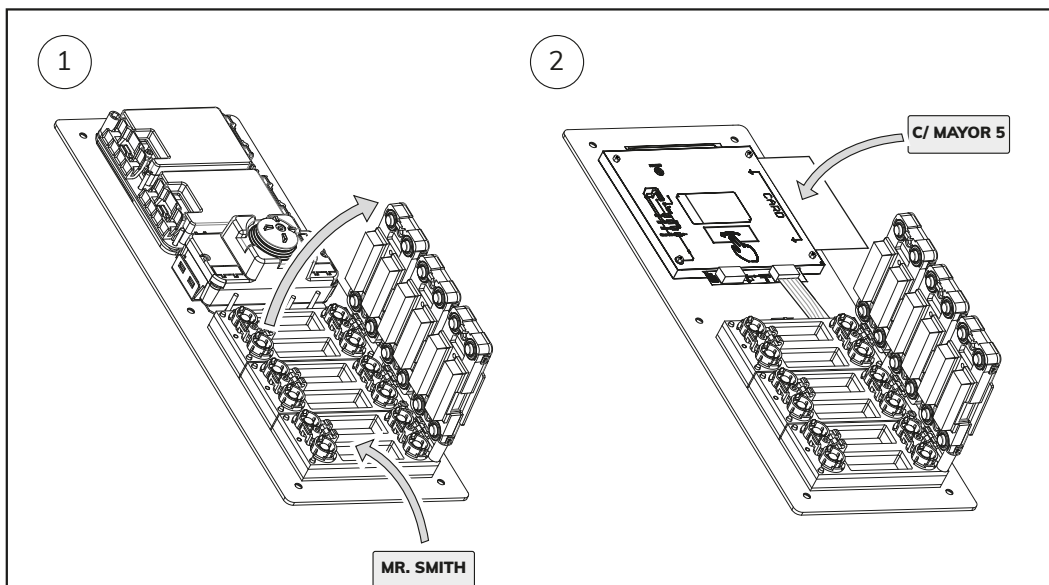
SISTEMA DE VIDEOPORTERO CON PULSADORES ¡VANDAL  
 VIDEO DOOR ENTRY SYSTEM WITH ¡VANDAL PUSHBUTTONS  
 SYSTEME DE VIDÉOPORTIER AVEC ¡VANDAL BOUTONS POUSSOIRS



# INSTALACIÓN CON 2 ACCESOS INSTALLATION WITH 2 POINTS OF ENTRY INSTALLATION AVEC 2 ACCÈS



## INSTRUCCIONES DE INSTALACIÓN Y AJUSTE INSTALLING AND ADJUSTMENT INSTRUCTIONS INSTRUCTIONS D'INSTALLATION ET DE RÉGLAGE



### TARJETAS IDENTIFICADORAS DE LOS PULSADORES:

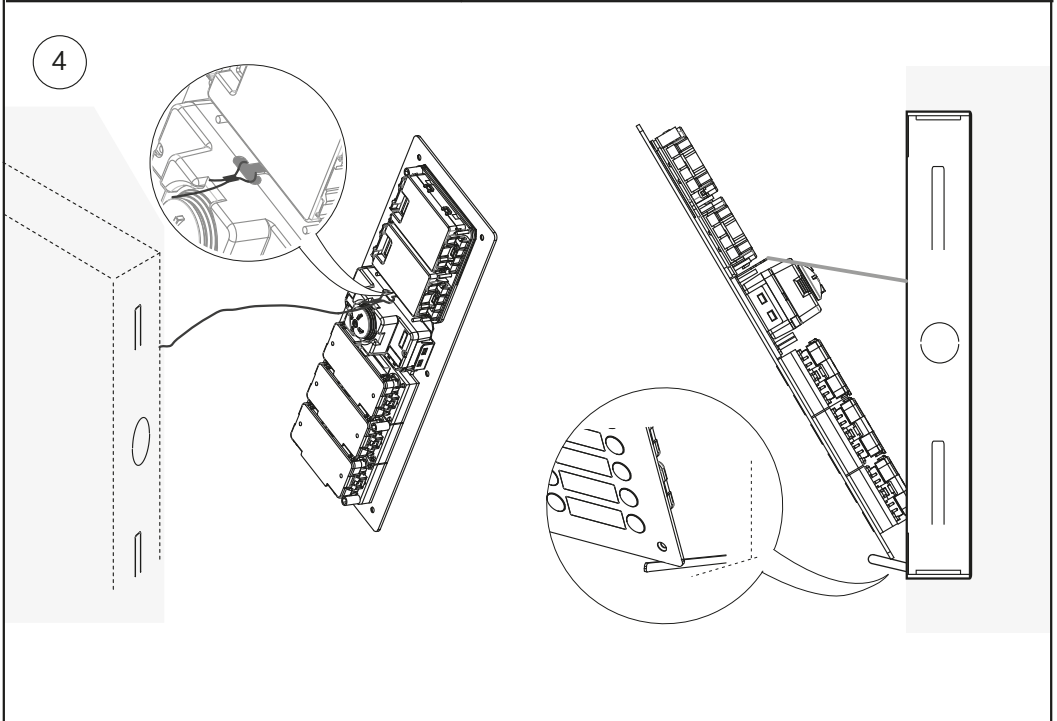
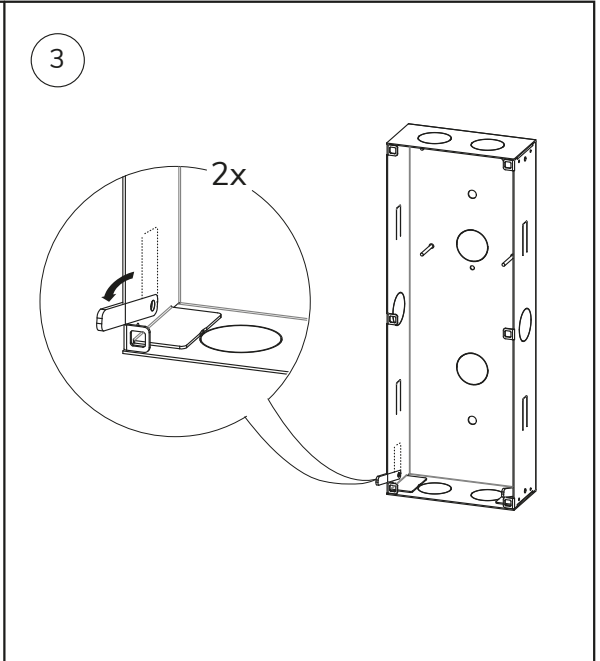
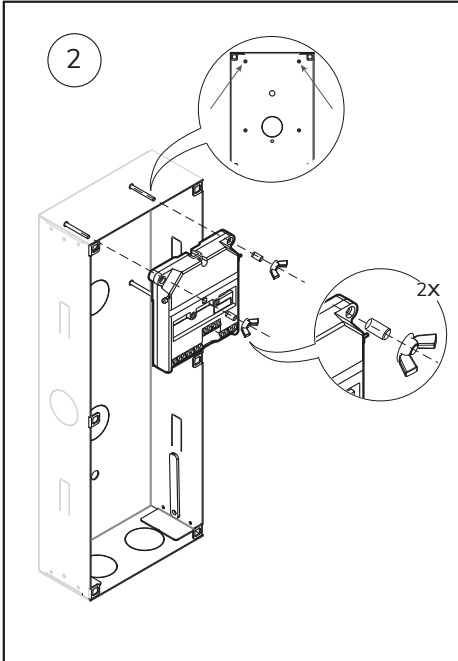
Puede utilizar las tarjetas preimpresas que se suministran o utilizar la plantilla que encontrará en la página Web de Alcad: [www.alcadelectronics.com](http://www.alcadelectronics.com).

### PUSHBUTTON IDENTIFICATION CARDS:

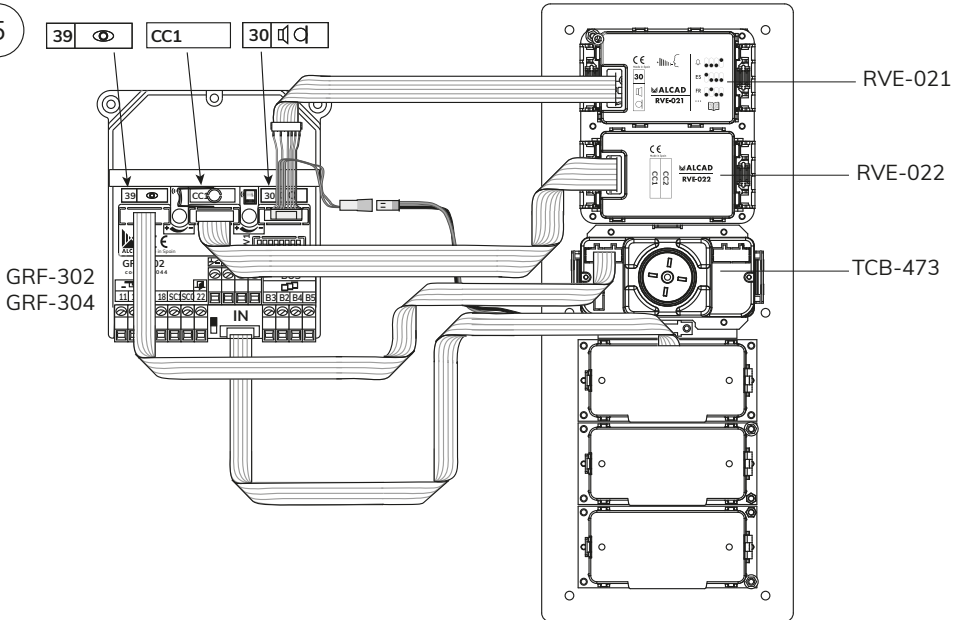
You can use either the preprinted cards which are provided or print your own using the template available from the Alcad web site: [www.alcadelectronics.com](http://www.alcadelectronics.com).

### CARTES D'IDENTIFICATION DES BOUTONS-POUSSOIR :

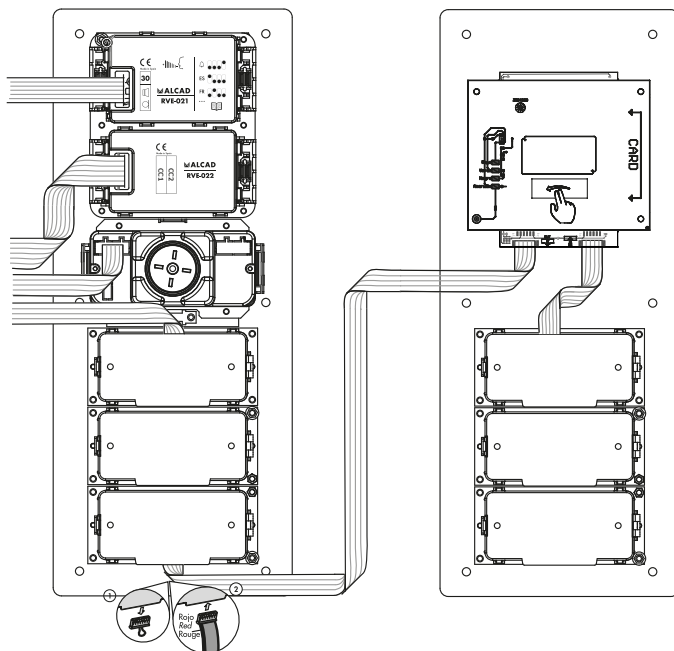
Vous pouvez utiliser les étiquettes pré-imprimées qui sont fournies ou imprimer les vôtres à partir du modèle qui se trouve dans la page Web d'Alcad: [www.alcadelectronics.com](http://www.alcadelectronics.com).



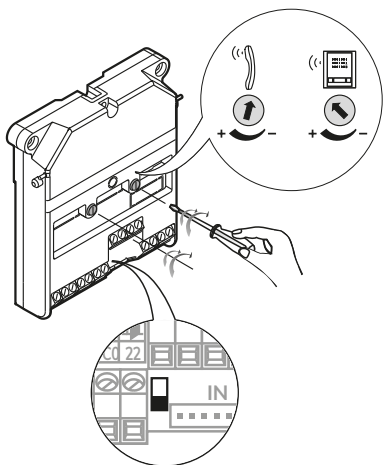
5



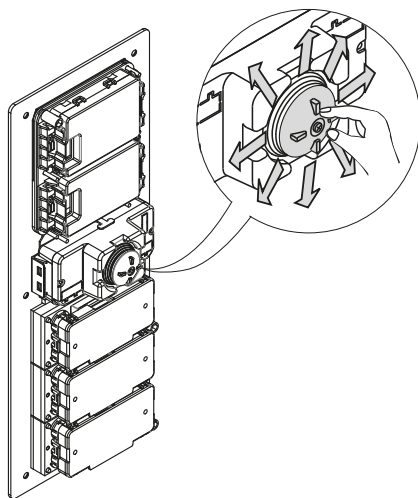
6



- 7 Ajuste el volumen de la placa de calle y del monitor, así como el ángulo de la telecámara.  
Adjust the volume of the entrance panel and monitor and set the camera to the desired angle.  
Réglez le volume de la plaque d'entrée et du moniteur ainsi que l'angle de la caméra.

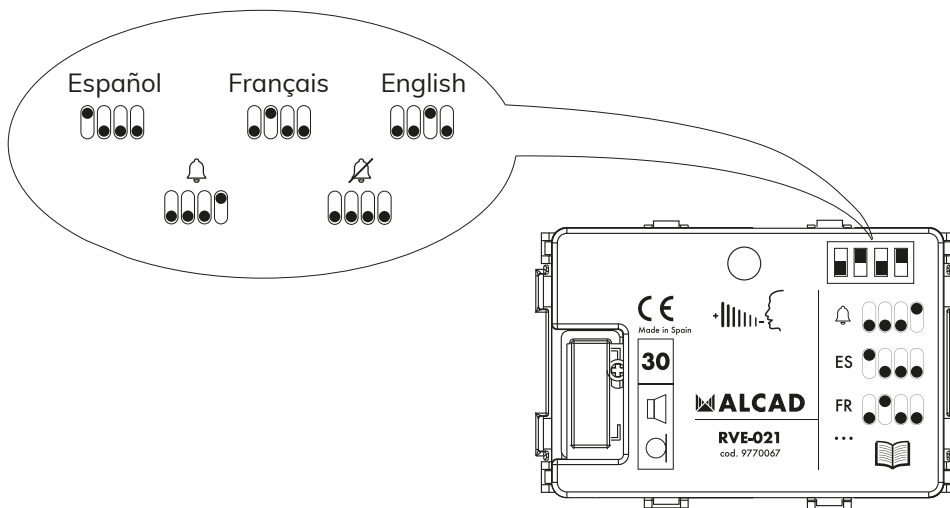


Iluminación de los tarjeteros.  
Lighting of the cardholders.  
Éclairage des panneaux d'étiquettes



8

SELECTOR DE IDIOMA - LANGUAGE SELECTOR- SELECTEUR DE LANGUE



1 2 3 4



1234 العربية (Arabe)

1234 Catalá

1234 čeština

1234 English

1 2 3 4

1234 Español

1234 Euskara

1234 Flemish

1234 Français

1234 Galego

1 2 3 4

1234 ελληνικά (Greek)

1234 Italiano

1234 Português

1234 Türkçe

1234 Valencíà

9

