



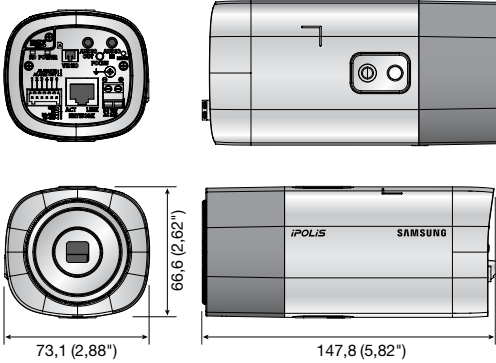
* Lens dahil değil

Temel Özellikleri

- En faz. 2M (1920 x 1080) çözünürlük
- 0,015Lüks@F1.2 (Renk), 0,0015 Lüks@F1.2 (S/B)
- 1/1,9" 2.42M CMOS
- H.264, MJPEG çift kodek, Çoklu yayın akışı
- WDR (120dB), Basit odak, P-Iris, Sis Gid.
- Ses /Yüz / Hareket algılama
- SD/SDHC/SDXC bellek yuvası, Çok kırpmalı yayın akışı
- PoE, UPnP, İki yönlü ses desteği

Boyutlar

Birim : mm (inç)



Mevcut Lensler / Aksesuarlar (Opsiyonel)



SNB-6005N/P	
VIDEO	
Görüntüleme Aygıtı	1/1,9" 2.42M CMOS
Toplam Pikseller	1.952(Y) x 1.241(D) yaklaşık 2.42M piksel
Efektif Pikseller	1.937(Y) x 1.097(D) yaklaşık 2.12M piksel
Tarama Sistemi	Aşamalı
Min. Aydınlatma	Renkli : 0,03 Lüks (1/30sn., F2.5, 50IRE), 0,015 Lüks (1/30sn, F1.2, 30IRE) S/B : 0,003 Lüks (1/30 sn., F1.2, 50IRE), 0,0015 Lüks (1/30 sn., F1.2, 30IRE)
S / N Oranı	50 dB
Video Çıkışı	CVBS : 1.0Vpp / 75Ω kompozit, 720 x 480(N), 720 x 576(P), kurulum için DIP konektör türü
LENS	
Odak Kontrolü	Basit odaklama (Motorize V/F) / Manüel, Ağ üzerinden uzaktan kumanda, Düşme denetimi (Manüel, Basit odak)
Lens Tipi	Manüel / DC otom. iris / P-iris
Montaj Tipi	C / CS
İŞLETİMSEL	
Kamera Başlığı	Kapalı / Açık (45 karaktere kadar görüntülenir)
Gündüz ve Gece	Otomatik (ICR) / Renkli / S/B / Harici / Takvim
Arka Işık Dengeleme	Kapalı / BLC / WDR
Geniş Dinamik Aralık	120 dB
Kontrast iyileştirme	SSDR (Samsung Super Dynamic Range) (Kapalı/Açık)
Dijital Gürültü Azaltma	SSNR III (2D+3D gürültü filtresi) (Kapalı / Açık)
Dijital Görüntü Sabitleme	Kapalı / Açık
Sis giderme	Kapalı / Otomatik / Manüel
Hareket Algılama	Kapalı / Açık (4 poligon noktalı 4 bölge)
Gizlilik Maskesi	Kapalı / Açık (4 poligon noktalı 32 bölge)
Kazanç Kontrolü	Kapalı / Düşük / Orta / Yüksek / Manüel
Beyaz Dengesi	ATW / AWC / Manüel / İç Mekan / Dış Mekan
Elektronik Obtüratör Hızı	Minimum / Maksimum / Kırpışma Öleme (2 ~ 1/12.000sn)
Çevirme / Yanıtma	Kapalı / Açık
Akıllı Video Analizi	Kurcalama, Sanal hat, Giriş/Çıkış, (Kayb)Görünme, Ses algılama, Yüz algılama - Metaveri desteği
Alarm I/O	Giriş 1 adet / Çıkış 1 adet
Uzaktan Kontrol Arayüzü	RS-485
RS-485 Protokolü	Samsung-T/E, Pelco-P/D, SunGjin, Panasonic, Honeywell, AD, Vicon, GE, Bosch
Alarm Tetikleyiciler	Hareket algılama, Kurcalama algılama, Ses algılama, Yüz algılama, Ağ bağlantısı kesme, Video analizi, Alarm girişi
Alarm Olayları	FTP ve E-Posta üzerinden karşıya dosya yükleme, E-Posta üzerinden bildirim, Yerel depolama (SD/SDHC/SDXC) veya olay tetiklemelerinde NAS kayıt, Harici çıkış
AĞ	
Ethernet	RJ-45 (10/100BASE-T)
Video Sıkıştırma Biçimi	H.264 (MPEG-4 parça 10/AVC) : Ana / Temel Çizgi / Yüksek, MJPEG
Çözünürlük	1920 x 1080, 1280 x 1024, 1280 x 960, 1280 x 720, 1024 x 768, 800 x 600, 720 x 576, 800 x 450, 640 x 480, 640 x 360, 320 x 240, 320 x 180
Maks. Kare Oranı	H.264 : Maks. 60 fps@diğer çözünürlükler MJPEG : Maks. 15 fps@1920 x 1080, 1280 x 1024, 1280 x 960, 1280 x 720, 1024 x 768 Maks. 30 fps@800 x 600, 800 x 450, 640 x 480, 640 x 360, 320 x 240, 320 x 180
Smart Codec	Manuel mod (Alan tabanlı : 5 adet), Yüz algılama modu
Video Kalitesi Ayarlama	H.264 : Sıkıştırma düzeyi, Hedef bit hızı düzeyi kontrolü, MJPEG: Kalite seviyesi kontrolü
Bit Hızı Kontrol Yöntemi	H.264 : CBR veya VBR, MJPEG : VBR
Akış Kapasitesi	Çoklu akış (10 profile kadar)
Ses Girişi	Seçilebilir (Mikrofon girişi / Hat girişi)
Ses Çıkışı	Besleme gerilimi : 2.5V DC (4mA), Giriş empedansı : yaklaşık 2K Ohm Hat çıkışı (3,5 mm stereo mini jak), En faz. çıkış düzeyi : 1 Vrms
Ses Sıkıştırma Biçimi	G.711 u-law/G.726 seçilebilir, G.726 (ADPCM) 8KHz, G.711 8KHz G.726 : 16Kbps, 24Kbps, 32Kbps, 40Kbps
Sesli İletişim	İki yönlü ses (2 yol)
IP	IPv4, IPv6
Protokol	TCP/IP, UDP/IP, RTP (UDP), RTP (TCP), RTCP, RTSP, NTP, HTTP, HTTPS, SSL, DHCP, PPPoE, FTP, SMTP, ICMP, IGMP, SNMPv1/v2c/v3 (MIB-2), ARP, DNS, DDNS, QoS, PIM-SM, UPnP, Bonjour
Güvenlik	HTTPS (SSL) oturum açma kimlik doğrulama, Digest oturum açma kimlik doğrulama IP adresi filtreleme, Kullanıcı erişim günlüğü, 802.1x kimlik doğrulama
Akış Yöntemi	Unicast / Multicast
Maks. Kullanıcı Erişimi	Unicast modunda 15 kullanıcı
Edge Depolama	SD/SDHC/SDXC - SD/SDHC/SDXC bellek kartında kayıtlı hareketli görüntüler indirilebilir. NAS (Ağa Bağlı Depo)
Uygulama Programlama Arayüzü	ONVIF profil S, SUNAPI (HTTP API), SVNP, Samsung kamera uygulama platformu İngilizce, Fransızca, Almanca, İspanyolca, İtalyanca, Çince, Korece, Rusça, Japonca, İsviççe, Danca, Portekizce, Türkçe, Lehçe, Çekçe, Romence, Sırpça, Flemence, Hırvatça, Macarca, Yunanca
Web Sayfası Dili	Desteklenen İşletim Sistemi : Windows XP / VISTA / 7 / 8 / 8.1 veya üzeri, MAC OS X 10.7 Desteklenen Tarayıcı : Microsoft Internet Explorer (Sür. 8 ~ 11) Mozilla Firefox (Ver. 9 ~ 19), Google Chrome (Sür. 15 ~ 25) Apple Safari (Ver. 6.0.2(Sadece Mac OS X 10.8, 10.7), 5.1.7) * Sadece Mac OS X
Merkezi Yönetim Yazılımı	SmartViewer, SSM
ÇEVRESEL	
Çalışma Sıcaklığı / Nemliliği	-30°C ~ +55°C (-22°F ~ +131°F) / %90 Bağıl Nemden Düşük * -10°C (+14°F) in üzerinde çalıştırılmadılır
Depolama Sıcaklığı / Nemlilik	-30°C ~ +60°C (-22°F ~ +140°F) / %90 Bağıl Nemden Düşük
ELEKTRİKSEL	
Giriş Gerilimi / Akımı	24V AC, 12V DC, PoE (IEEE802.3af, Class3)
Güç Tüketimi	En Faz. 11.44W (24V AC, 50/60Hz), En Faz. 10.1W (12V DC), En Faz. 11.1W (PoE, Class3)
MEKANİK	
Renk/ Malzeme	Siyah, Fildişli/Alüminyum, Plastik
Ebatlar (GxYxD)	73.1 x 66.6 x 147.8mm (2,88" x 2,62" x 5,82")
Ağırlık	430g (0,95 lb)

* Bir SD bellek kartına kayıtlı veriler güç kapatma, mekanik darbe, bellek kartı çıkarma veya diğer işlemler sırasında kaybolabilir veya hasar görebilir. Veri kaybı veya hasarı ayrıca bir bellek kartı ömrünün - ki kullanım koşullarına bağlı olarak değişir - sonuna ulaştığında da gerçekleşebilir. Hasara karşı hiçbir garanti verilmemektedir (pasif hasar dahil).

* En son ürün bilgisi / özellikler, www.samsungsecurity.com sayfasında bulunabilir.