

# SNB-9000

4K UHD ve 12 Megapiksel Ağ Kamera



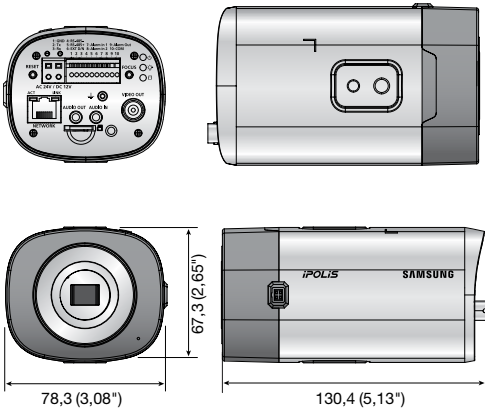
\* Lens dahil değil

## Temel Özellikleri

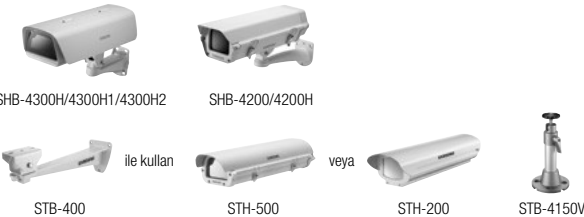
- En Faz. 12M (4000 x 3000) / 8M (3840 x 2160) çözünürlük
- 20 fps@4000 x 3000 / 30 fps@3840 x 2160
- Kolay odaklama, Gündüz ve Gece (ICR)
- Akıllı video analizi
- mikro SD/SDHC/SDXC bellek yuvası
- İki yönlü ses desteği

## Boyutlar

Birim : mm (inç)



## Aksesuarlar (İsteğe Bağlı)



SNB-9000N/P	
<b>VIDEO</b>	
Görüntüleme Aygıtı	1/2,3" 12M CMOS
Toplam Pikseller	12 megapiksel (4.168 x 3.062)
Efektif Pikseller	4.072(Y) x 3.046(D)
Tarama Sistemi	Aşamalı
Min. Aydınlatma	Renkli : 0,28 Lüks (1/30 sn., F1.2), 0,01 Lüks (1 sn., F1.2) S/B : 0,03 Lüks (1/30 sn., F1.2), 0,001 Lüks (1 sn., F1.2)
S / N Oranı	50 dB
Video Çıkışı	CVBS : 1.0 Vpp / 75Ω kompozit, 720 x 480(N), 720 x 576(P), kurulum için BNC tür
<b>LENS</b>	
Odak Kontrolü	Kolay odaklama / Manuel Ağ üzerinden uzaktan kumanda, Düşme denetimi (Manüel, Klay odak, Gündüz ve Gece)
Lens Tipi	Manüel/DC otom. iris
Montaj Tipi	C / CS
<b>İŞLETİMSEL</b>	
Kamera Başlığı	Kapalı / Açık (20 karaktere kadar görüntülenir)
Gündüz ve Gece	Otomatik (ICR) / Renkli / S/B / Harici / Takvim
Arka Işık Dengeleme	Kapalı / BLC / HLC
Kontrast İyileştirme (DWDR)	SSDR (Samsung Super Dynamic Range) (Kapalı/Açık)
Dijital Gürültü Azaltma	SSNRil (2D+3D gürültü filtresi) (Kapalı / Açık)
Hareket Algılama	Kapalı / Açık (4 adet 4 noktalı poligon bölge)
Gizlilik Maskesi	Kapalı / Açık (32 adet, dikkörtgen bölge)
Kazanç Kontrolü	Kapalı / Düşük / Orta / Yüksek
Beyaz Dengesi	ATW / AWC / Manüel / İç Mekan / Dış Mekan / Cıva
Elektronik Obtüratör Hızı	Minimum / Maksimum / Kırpışma Önleme (1 ~ 1/12.000sn)
D-PTZ	8x, Dijital PTZ (Önayar, Grup)
Çevirme / Yansıtma	Kapalı / Açık
Akıllı Video Analizi	Kurcalama, Sanal hat, Giriş/Çıkış, (Kayb)Görünme, Ses algılama, Metaveriyle yüz algılama (NVR / SSM kayıt sunucusuna)
Alarm I/O	Giriş 2 adet / Çıkış 1 adet
Uzaktan Kontrol Arayüzü	RS-485
RS-485 Protokolü	Samsung-T/E, Pelco-P/D, Sunjin, Panasonic, Honeywell, AD, Vicon, GE, Bosch
Alarm Tetikleyiciler	Hareket algılama, Kurcalama, Ses algılama, Yüz algılama, Video analizi, Alarm girişi, Ağ bağlantısı kesintisi
Alarm Olayları	FTP ve E-posta üzerinden karşıya dosya yükleme, E-Posta, TCP ve HTTP üzerinden bildirim Ağ bağlantısı kesildiğinde yerel depolama (SD/SDHC/SDXC) kaydı ve Olayda NAS kayıt (Alarm tetikleyicileri), Harici çıkış
<b>AĞ</b>	
Ethernet	RJ-45 (10/100/1000BASE-T)
Video Sıkıştırma Biçimi	H.264 (MPEG-4 parça 10/AVC), MJPEG
Çözünürlük	4000 x 3000, 4096 x 2160, 3840 x 2160, 2592 x 1944, 2048 x 1536, 1920 x 1080, 1600 x 1200, 1280 x 1024, 1280 x 960, 1280 x 720, 1024 x 768, 800 x 600, 720 x 576, 720 x 480, 704 x 576, 640 x 480, 640 x 360, 320 x 240
Maks. Kare Oranı	H.264 : 3840 x 2160 ~ 320 x 240 : 30 fps, 4096 x 2160 : 25 fps, 4000 x 3000 : 20 fps MJPEG : 800 x 600 ~ 320 x 240 : 20 fps, 1024 x 768 ~ 1920 x 1080 : 15 fps, 2048 x 1536 ~ 2592 x 1944 : 10 fps, 3840 x 2160 ~ 4000 x 3000 : 5 fps
Smart Codec	Evet (Alan bazlı yöntem)
Video Kalitesi Ayarlama	H.264 : Hedef bit hızı düzeyi kontrolü, MJPEG : Kalite seviyesi kontrolü
Bit Hızı Kontrol Yöntemi	H.264 : CBR veya VBR, MJPEG : VBR
Akış Kapasitesi	Çoklu yayın akışı (Her çözünürlük modu başına 3 profile kadar)
Ses Girişi	Seçilebilir (Mik girişi / Hat girişi), Maks. çıkış seviyesi : 1 Vrms
Ses Çıkışı	Hat çıkışı (3,5 mm mono mini jak)
Ses Sıkıştırma Biçimi	G.711 u-law/G.726 seçilebilir, G.726 (ADPCM) 8KHz, G.711 8KHz G.726 : 16Kbps, 24Kbps, 32Kbps, 40Kbps
Sesli İletişim	İki yönlü ses
IP	IPv4, IPv6
Protokol	TCP/IP, UDP/IP, RTP(UDP), RTP(TCP), RTCP, RTSP, NTP, HTTP, HTTPS, SSL, DHCP, PPPoE, FTP, SMTP, ICMP, IGMP, SNMPv1/v2c/v3(MIB-2), ARP, DNS, DDNS, QoS, PIM-SM, UPnP, Bonjour
Güvenlik	HTTPS (SSL) oturum açma kimlik doğrulama, Digest oturum açma kimlik doğrulama IP adresi filtreleme, Kullanıcı erişim günlüğü, 802.1x kimlik doğrulama
Akış Yöntemi	Unicast / Multicast
Maks. Kullanıcı Erişimi	Maksimum 15 kullanıcı erişimi (Maksimum 5 kullanıcı her profil)
Edge Depolama	mikro SD/SDHC/SDXC (128GB) SD/SDHC/SDXC bellek kartında kayıtlı Hareketli Görüntüler indirilebilir.
Uygulama Programlama Arayüzü	ONVIF profil S, SUNAPI (HTTP API) 2.0, SVPN 2.0
Web Sayfası Dili	İngilizce, Fransızca, Almanca, İspanyolca, İtalyanca, Çince, Korece, Rusça, Japonca, İsveççe, Danca, Portekizce, Türkçe, Lehçe, Çekçe, Romence, Sırpça, Flamenkçe, Hırvatça, Macarca, Yunanca, Norveççe, Fince
Web Görüntüleyici	Desteklenen İşletim Sistemi : Windows XP / VISTA / 7 / 8, MAC OS X 10.7 Desteklenen Tarayıcı : Microsoft Internet Explorer (Sür. 8 ~ 11), Mozilla Firefox (Ver. 9 ~ 19), Google Chrome (Sür. 15 ~ 25), Apple Safari (Ver. 6.0.2 (Sadece Mac OS X 10.8, 10.7), 5.1.7) * Sadece Mac OS X
Merkezi Yönetim Yazılımı	SmartViewer, SSM
<b>ÇEVRESEL</b>	
Çalışma Sıcaklığı / Nemliliği	-10°C ~ +55°C (+14°F ~ +131°F) / %90 Bağıl Nemden Düşük
Depolama Sıcaklığı / Nemlilik	-30°C ~ +60°C (-22°F ~ +140°F) / %95 Bağıl Nemden Düşük
<b>ELEKTRİKSEL</b>	
Giriş Gerilimi / Akımı	24V AC ±%10, 12V DC ±%10, PoE (IEEE802.3af, Class3)
Güç Tüketimi	En Faz. 12.5W (24V AC, 50 ~ 60Hz), En Faz. 12W (12V DC), En Faz. 12W (PoE, Class3)
<b>MEKANİK</b>	
Renk/ Malzeme	Siyah, Fildiş / Alüminyum
Ebatlar (GxYxD)	78,3 x 67,3 x 130,4 mm (3,08" x 2,65" x 5,13")
Ağırlık	493 g (1,09 lb)

\* En son ürün bilgisi / özellikler, www.samsungsecurity.com sayfasında bulunabilir.