

# SNC-EB630B

Ađ Tabanlı Sabit FHD Kamera – E Serisi

**SONY**  
make.believe

## IPELA ENGINE EX™ Teknolojili, Kutu Tipi 1080/30p Kamera

- Exmor® CMOS sensörle 1920 x 1080 piksel maksimum çözünürlük
- View-DR teknolojisiyle 90 dB'ye eşdeđer dinamik aralık
- Çeşitli uygulamalarda görüntü kalitesini optimize eden görüntü modu
- Yüz algılama gibi benzersiz özelliklerle geliştirilmiş DEPA™ Advanced Akıllı Video Analitiđi
- H.264 (Yüksek/Ana/Temel Profil)/JPEG video codec'leri
- 50 IRE'de Renkli modda 0,1 lx ve Siyah Beyaz modda 0,07 lx minimum aydınlatma
- Elektronik Gündüz/Gece işlevi



Connect Your Vision

**IPELA™**

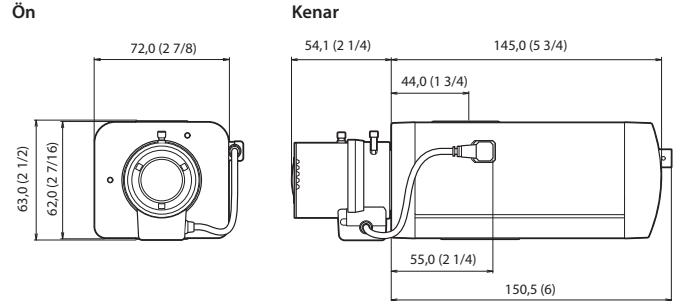
## TEKNİK ÖZELLİKLER

SNC-EB630B	
<b>Kamera</b>	
Görüntü Sensörü	1/2,9 tipi aşamalı tarama Exmor® CMOS sensörü
Etkin Piksel sayısı	Yaklaşık 2,14 Megapiksel
Sinyal Sistemi	NTSC/PAL (değiştirilebilir)
Senkronizasyon Sistemi	Dahili senkronizasyon
Minimum Aydınlatma (50 IRE)	Renkli: 0,1 lx (F1,2, View-DR KAPALI, VE KAPALI, AGC AÇIK, 1/30 sn, 30 fps) S/B: 0,07 lx (F1,2, View-DR KAPALI, VE KAPALI, AGC AÇIK, 1/30 sn, 30 fps)
Minimum Aydınlatma (30 IRE)	Renkli: 0,06 lx (F1,2, View-DR KAPALI, VE KAPALI, AGC AÇIK, 1/30 sn, 30 fps) S/B: 0,05 lx (F1,2, View-DR KAPALI, VE KAPALI, AGC AÇIK, 1/30 sn, 30 fps)
Dinamik Aralık	View-DR teknolojisiyle 90 dB'ye eşdeğer
S/G Oranı	50 dB'den fazla (Kazanç 0 dB)
Kazanç	Otomatik
Enstantane Hızı	1/1 sn - 1/10.000 sn
Pozlama Kontrolü	Pozlama telafisi, AGC, Enstantane hızı, Iris
Beyaz Dengesi	ATW, ATW-PRO, Floresan lamba, Cıvalı lamba, Sodyum buharlı lamba, Metal halide lamba, Beyaz LED, Tek Dokunuşlu WB, Manuel
Lens	CS montaj değişken odaklı lens
Yakınlaştırma oranı	Optik yakınlaştırma 2,9x Dijital yakınlaştırma 4x Toplam yakınlaştırma 11,6x
Kurulum için Kolay Odak	Hayır
Yatay Görüntüleme Açısı	114,2° - 40,0°
Dikey Görüntüleme Açısı	60,6° - 22,5°
Odak Uzaklığı	f = 2,8 mm - 8,0 mm
Diyafram Değeri	F1,2 (Geniş) - F1,95 (Tele)
Minimum Nesne Mesafesi	300 mm
<b>Kamera Özellikleri</b>	
Gündüz/Gece	Elektronik Gündüz/Gece
Geniş D	View-DR
Ton Düzeltme	Visibility Enhancer (VE)
Parazit Azaltma	XDNR
Görüntü Sabitleyici	Evet
Gizlilik Maskeleye (sayı)	20
Gizlilik Maskeleye (şekil)	Herhangi bir dört köşe noktaya oluşturulan dörtgen
Gizlilik Maskeleye (renk/efekt)	Opak: 14 renk (Siyah, Beyaz, Kırmızı, Yeşil, Mavi, Camgöbeği, Sarı, Macenta, Gri (6 öçek)), Mozaik
Üst Üste Çekim Sayısı	Karakter için 3 bağımsız konum (Codeç, Tarih ve Saat, Etkinlik, Metin (Maks. 64 karakter)), logo işaretleri için 1 bağımsız konum
Üst Üste Çekim Dili	İngilizce
Menü Dili	İngilizce, Japonca, Çince (sadeleştirilmiş), Çince (geleneksel), Fransızca, İspanyolca, Almanca, İtalyanca, Korece, Portekizce, Rusça, Arapça, Hintçe, Vietnam Dili, Tay Dili
Akıllı telefon görüntüleyici	Evet
<b>Video</b>	
Çözünürlük	1920 x 1080, 1280 x 720, 1024 x 576, 720 x 576, 720 x 480, 704 x 576, 640 x 480, 640 x 360, 352 x 288, 320 x 184 (H.264, JPEG)
Sıkıştırma Formatı	H.264 (Yüksek/Ana/Temel Profil), JPEG
Maksimum Kare Hızı	H.264: 30 fps (1920 x 1080) JPEG: 30 fps (1920 x 1080)
Bit Hızı Sıkıştırma Modu	CBR/VBR (seçilebilir)
Bit Hızı Ayarı Aralığı	64 Kb/sn - 32 Mb/sn
Katı PTZ	Evet
Uyarlamalı Hız Kontrolü	H.264
Bant Genişliği Kontrolü	JPEG
Çoklu Akış Özelliği	Üçlü akış
İstemci Sayısı	20
<b>Akıllı Video Analitiği</b>	
Analtık Mimari	DEPA Advanced
Akıllı Hareket Algılama	Evet
Yüz Algılama	Evet
Kurcalama Alarmı	Evet
Sahne Analitiği	Geçme, Nesne Girişi, Sol Nesne Algılama, Kaldırılmış Nesne Algılama
<b>Sistem Gereksinimleri</b>	
İşletim Sistemi	Windows XP (32 bit) Professional Edition Windows Vista® (32 bit) Ultimate, Business Edition Windows 7 (32/64 bit) Ultimate, Professional Edition Windows 8 Pro (32/64 bit) Microsoft DirectX 9.0c veya üstü
İşlemci	Intel® Core™i7 2,8 GHz veya üstü
Bellek	2 GB veya daha fazla
Web Tarayıcı	Microsoft Internet Explorer Sürüm 7.0, Sürüm 8.0, Sürüm 9.0, Sürüm 10.0 Firefox Sürüm 19.02 (yalnızca eklentisiz görüntüleyici) Safari Sürüm 5.1 (yalnızca eklentisiz görüntüleyici) Google Chrome Sürüm 25.0 (yalnızca eklentisiz görüntüleyici)

SNC-EB630B	
<b>Ağ</b>	
Protokoller	IPv4, TCP, UDP, ARP, ICMP, IGMP*, HTTP, DHCP, DNS, NTP, RTP/RTCP, TCP üzerinden RTSP, HTTP üzerinden RTSP, SMTP, IPv6, HTTPS, SNMP (v1, v2c, v3), SSL
Çok Noktalı Akış Desteği	Evet
ONVIF Uygunluğu	Profil 5
Kimlik Doğrulama	IEEE 802.1X
<b>Arabirim</b>	
Kurulum için Analog Monitör Çıkışı	Mini jak x1
Ağ Bağlantı Noktası	10BASE-T/100BASE-TX (RJ-45)
<b>Genel</b>	
Güç Gereksinimleri	PoE sistemi (IEEE 802.3af uyumlu) 2. Sınıf
Enerji Tüketimi	5,0 W maks.
Çalışma Sıcaklığı	-10°C - +50°C (14°F - 122°F)
Soğuk Başlatma Sıcaklığı	0°C - 50°C (32°F - 122°F)
Saklama Sıcaklığı	-20°C - +60°C (-4°F - +140°F)
Çalışma Nemi	%20 - %80
Depolama Nemi	%20 - %95
Boyutlar (G x Y x D)	72 mm x 63 mm x 145 mm (2 7/8 inç x 2 1/2 inç x 5 3/4 inç) (lenssiz) 72 mm x 63 mm x 199 mm (2 7/8 inç x 2 1/2 inç x 7 7/8 inç) (lensli)
Ağırlık	Yaklaşık 485 g (1 lb 1,1 oz) (lensli)
Harici Malzeme	Üst kapak: SECC-CF Alt kapak: SECC-CF Ön panel: ADC12 Arka panel: PC + ABS
Harici Renk	Üst kapak: Munsell 3,6 GY 8,4/0,3 Alt kapak: Munsell 3,6 GY 8,4/0,3 Ön panel: Munsell 3,5 PB 2,2/0,4 Arka panel: Munsell 4,4 BG 8,4/0,2
Yangın Geciktirici	UL2044
Emniyet Düzenlemeleri	JATE Teknik Standardı (LAN) UL2044, IEC60950-1 (CB) VCCI (Sınıf A), FCC (Sınıf A), IC (Sınıf A) Emisyon: EN55022 (A Sınıfı) + EN50130-4 Koruma: EN55022 (A Sınıfı) + EN55024 Emisyon: AS/NZS CISPR22 (A Sınıfı) KCC EMC-TR
Mevcut Aksesuarlar	CD-ROM (birlikte verilen programlar) (1) Kurulum Kılavuzu (1) Tel halat (1) Vida M4 (1) Emniyet düzenlemeleri (1)

\* SSM (Kaynağa Özgü Çok Nokta) desteklenir.

## BOYUTLAR



Birim: mm (inç)

## Dağıtımçı:

©2013 Sony Corporation. Tüm hakları saklıdır. Tamamının veya bir bölümünün izinsiz çoğaltılması kesinlikle yasaktır. Özellikler ve teknik özellikler önceden bildirilmeden değiştirilebilir. Ağırlık ve boyut ile ilgili değerler yaklaşık değerlerdir. "SONY", "make.believe", "IPELA", "IPELA ENGINE EX", "Exmor®" ve "DEPA", Sony Corporation'ın ticari markalarıdır. Diğer tüm ticari markalar ilgili sahiplerine aittir.