

SONY

SNC-VB632D

Ağ Tabanlı Sabit Full HD Kamera – V Serisi

Dış Mekan IP66 Çift Işıklı Bullet 1080p/60 fps IPELA ENGINE EX™ Teknolojili Kamera

- Exmor® CMOS sensörle 1920 x 1080 piksel maksimum çözünürlük
- View-DR teknolojisiyle 90 dB'ye eşdeğer dinamik aralık
- Çift ışık sistemi - Etkili izleme ve caydırma/güvenlik için beyaz ışık ve KÖ aydınlatıcı kombinasyonu
- Yüksek kaliteli KÖ görüntüler için Advanced IR teknolojisi
- IP66 dereceli suya dayanıklılık ve toz geçirmezlik özelliği
- 60 kare/saniye (fps) yüksek kare hızı
- SD/SDHC kartlarla yerleşik kayıt için Edge Depolama
- -40°C - +60°C (-40°F - +140°F) geniş çalışma sıcaklığı aralığı*

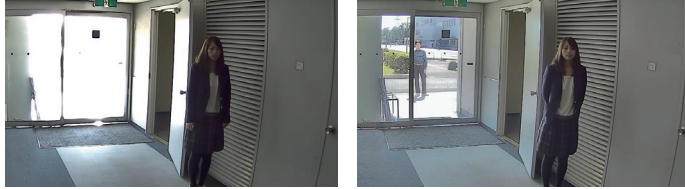
* Ayrıntılar için Çalışma Sıcaklığı özelliklerine bakın



IPELA

ÖNEMLİ ÖZELLİKLER

- Sony'nin eşsiz sinyal işleme ve video analitiği teknolojileri temel alınarak geliştirilen IPELA ENGINE EX sinyal işleme sistemi, View-DR, XDNR ve DEPA™ Advanced teknolojileri gibi benzersiz özellikler sunar
- Sony'nin yenilikçi geniş dinamik aralık teknolojisini kullanarak 90 dB geniş dinamik aralık sağlayan View-DR, zorlu ve şiddetli arka ışık veya aşırı parlak ışık koşullarında nesnelere net ve uyarlamalı olarak çeker



KAPALI AÇIK Gerçek Görüntüler

- Visibility Enhancer (VE) bir görüntünün parlaklığını ve renk üretimini dinamik olarak piksel hassaslığında optimize eder ve belirlenen dinamik aralıkta sahneye sürekli olarak adapte eder
- XDNR (eXcellent Dinamik Parazit Azaltma) teknolojisi düşük aydınlatma koşullarında hareket bulanıklığı yaratmadan net görüntüler sağlar
- Dahili beyaz ışıklı aydınlatıcılar, 0 lx karanlıkta bile net, renkli görüntüler sağlar veya yanıp sönen ışıklarla davetsiz misafirleri korkutur
- Dahili KÖ (kızılötesi) aydınlatıcılar, 0 lx karanlıkta bile 30 m (98 ft, geçici) (50 IRE) mesafeye kadar nesnelere yakalamaya yardımcı olur
- 60 fps yüksek kare hızı, daha akıcı ve daha az bulanık hareketli görüntüler sağlar
- Edge Depolama işlevi, kameraya takılı SD/SDHC karta video ve ses verileri kaydetme imkanı sunar
- Görüntü Sabitleyici, kameranın sallanması veya titremesi sonucu meydana gelen etkiyi en aza indirip daha az bulanık görüntüler elde etmeye yardımcı olur
- IP66 dereceli suya dayanıklılık ve toz geçirmezlik özelliği, su girişinin sorun olabileceği dış mekan ve iç mekan izleme uygulamaları için kullanışlıdır

- Advanced IR teknolojisi aşırı pozlama olmadan yüksek kaliteli KÖ görüntüler sağlayarak yakındaki ve uzaktaki nesnelere net siyah beyaz görüntülerle görüntüler



Geleneksel IR teknolojisi
(aşırı pozlama nedeniyle yakındaki nesnelere tanımlanamaz)



Advanced IR teknolojisi
(yakındaki ve uzaktaki nesnelere tanımlanabilir)

Gerçek Görüntüler

- Gerçek Gündüz/Gece işlevi ışık seviyesine göre Gündüz veya Gece moduna geçer
- Görüntü modu ayarları, kamera parametrelerini sahne gereksinimlerine göre daha kolay ayarlamayı sağlar
- En iyi görüntü kalitesi için VBR'yi (değişken bit hızı); depolama gereksinimini azaltmak için limitli VBR'yi veya ağ yükü ile görüntü kalitesi arasında denge kurmak için CBR'yi (sabit bit hızı) destekler
- Benzersiz kamera kolu tasarımı, kameranın kolayca kurulmasını ve görüntüleme açısının esnek bir şekilde ayarlanmasını sağlar
- Kolay Yakınlaştırma/Kolay Odaklama kurulumu kolaylaştırır
- Birlikte verilen SNC Kolay IP Kurulum Kılavuzu uygulamasıyla kolay başlangıç ağ ayarları
- Kolay kurulum için IEEE 802.3af/IEEE 802.3at ile uyumlu (PoE/PoE+ sistem), AC 24 V ±%20 veya DC 12 V ±%10'dan güç alır
- DEPA Gelişmiş Akıllı Video Analizi; akıllı hareket algılama, sınırı geçme filtresi ve nesne algılama kabiliyetleri gibi kullanıcı tanımlı kurallara göre alarmı tetikler
- Akıllı telefon görüntüleyici kamera görüntüsünü akıllı telefon ekranında görüntüler ve kullanımı kolay dokunmatik panel ile kameranın yatay kaydırma, eğme ve yakınlaştırma işlevlerini kontrol eder
- ONVIF (Açık Ağ Video Arabirimi Forumu) Profil S ile uyumlu ürün yazılımı, farklı satıcıların ürünlerinden oluşan sistemleri kurarken birlikte çalışabilirliği ve esnekliği artırır

IPELA
ENGINE EX

View-DR

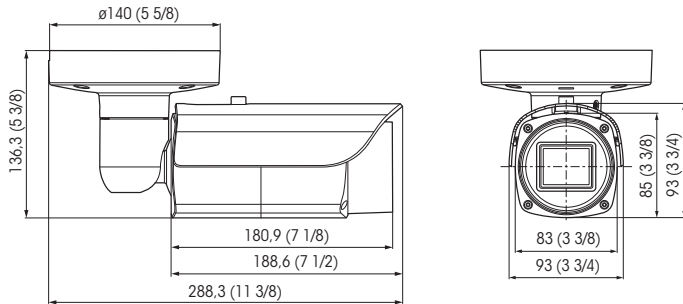
DEPA
Advanced

ONVIFS

TEKNİK ÖZELLİKLER

SNC-VB632D	
Kamera	
Görüntü Sensörü	1/2,9 tipi aşamalı tarama Exmor CMOS sensör
Efektif Piksel sayısı	Yaklaşık 2,14 Megapiksel
Sinyal Sistemi	NTSC/PAL (değiştirilebilir)
Senkronizasyon Sistemi	Dahili senkronizasyon
Minimum Aydınlatma (50 IRE)	Renkli: 0,1 lx (F1,2, View-DR KAPALI, VE KAPALI, AGC AÇIK, 1/30 sn, 30 fps) S/B: 0 lx (KÖ aydınlatıcı AÇIK)
Minimum Aydınlatma (30 IRE)	Renkli: 0,06 lx (F1,2, View-DR KAPALI, VE KAPALI, AGC AÇIK, 1/30 sn, 30 fps) S/B: 0 lx (KÖ aydınlatıcı AÇIK)
Dinamik Aralık	View-DR teknolojisiyle 90 dB'e eşdeğer
S/N Oranı (Kazanç 0 dB)	50 dB'den fazla
Kazanç	Otomatik
Enstantane Hızı	1/1 sn - 1/10.000 sn
Pozlama Kontrolü	Pozlama telafisi, AGC, Enstantane hızı
Beyaz Dengesi	ATW, ATW-PRO, Floresan lamba, Cıvalı lamba, Sodyum buharlı lamba, Metal halide lamba, Beyaz LED, Tek dokunuşla WB, Manuel, İç Mekan, Dış Mekan
lens	Dahili değişken odaklı lens
Kolay Yakınlaştırma	Evet
Yakınlaştırma Oranı	Optik yakınlaştırma 3x
Yakınlaştırma Oranı	Dijital yakınlaştırma 4x
Yakınlaştırma Oranı	Toplam yakınlaştırma 12x
Kurulum için Kolay Odak	Evet
Yatay Görüntüleme Açısı	105,3° - 35,6°
Dikey Görüntüleme Açısı	56,9° - 20,1°
Odak Uzaklığı	f = 3,0 mm - 9,0 mm
Diyafram Değeri	F1,2 (Geniş) - F2,1 (Tele)
Minimum Nesne Mesafesi	300 mm
IR Aydınlatıcı	Var (Dalga boyu: 850 nm [tipik], KÖ LED: 20 adet)
IR Çalışma Mesafesi	30 m (50 IRE)
Beyaz Işıklı LED Aydınlatıcı	Var (Beyaz LED: 4 adet)
LED Çalışma Mesafesi	5 m (50 IRE)
Kamera Özellikleri	
Gündüz/Gece	Gerçek Gündüz/Gece
Kolay Odak ile Gündüz/Gece bağlantılı	Evet
Geniş D	View-DR
Ton Düzeltme	Visibility Enhancer (VE)
Parazit Azaltma	XDNR
Görüntü Kararlılığı	Evet
Görüntü Modu	Evet
Gizlilik Maskeleyme (Sayı)	20
Gizlilik Maskeleyme (Şekil)	Herhangi bir dört köşe noktayla oluşturulan dörtgen
Gizlilik Maskeleyme (Renk/Efekt)	Opak: 14 renk (Siyah, Beyaz, Kırmızı, Yeşil, Mavi, Camgöbeği, Sarı, Macenta, Gri (6 ölçek)), Mozaik
Edge Depolama	Evet
Vandalizme Karşı Dayanıklı	IK8
Hava Girişi Koruması	IP66
Üst Üste Bindirme Sayısı	Karakterler için 3 bağımsız konum (Codec, Tarih ve Saat, Etkinlik, Metin (Maks. 64 karakter)), İlojo işaretleri için 1 bağımsız konum
Üst Üste Çekim Dili	İngilizce
Menu Dili	İngilizce, Japonca, Çince (sadeleştirilmiş), Çince (geleneksel), Fransızca, İspanyolca, Almanca, İtalyanca, Korece, Portekizce, Rusça, Arapça, Hintçe, Vietnam Dili, Tay Dili, Türkçe, Lehçe
Akıllı telefon görüntüleyici	Evet
Video	
Çözünürlük	1920 x 1080, 1280 x 720, 1024 x 576, 720 x 576, 720 x 480, 704 x 576, 640 x 480, 640 x 360, 352 x 288, 320 x 184 (H.264, JPEG)
Sıkıştırma Formatı	H.264 (Yüksek/Ana/Temel Profil), JPEG
Maksimum Kare Hızı	H.264: 60 fps (1920 x 1080) JPEG: 60 fps (1280 x 720)
Bit Hızı Sıkıştırma Modu	CBR/VBR (seçilebilir)
Bit Hızı Ayarı Aralığı	64 Kb/sn - 32 Mb/sn
Katı PTZ	Evet
e-Değişken odaklı	Evet
Uyarılamalı Hız Kontrolü	H.264
Bant Genişliği Kontrolü	JPEG
Çoklu Akış Özelliği	Üçlü akış
İstemci Sayısı	20
Akıllı Video/Ses Analitiği	
Analitik Mimari	DEPA Advanced
Akıllı Hareket Algılama	Evet
Yüz Algılama	Evet
Kurcalama Alarmı	Evet
Sahne Analitiği	Geçme, Nesne Girişi, Sol Nesne Algılama, Kaldırılmış Nesne Algılama
Ses	
Sıkıştırma Formatı	G.711/G.726/AAC (16 kHz, 48 kHz)

BOYUTLAR



Birim: mm (inç)

MK1151V10HB14SEP

Sistem Gereksinimleri	
İşletim Sistemi	Windows XP (32 bit) Professional Edition Windows Vista® (32 bit) Ultimate, Business Edition Windows 7 (32/64 bit) Ultimate, Professional Edition Windows 8 Pro (32/64 bit), Windows 8.1 Pro (32/64 bit)
Bellek	Intel® Core™ i7 2,8 GHz veya üstü 2 GB veya daha fazla
İşlemci	Microsoft® Internet Explorer Sürüm 7.0, Sürüm 8.0, Sürüm 9.0, Sürüm 10.0, Sürüm 11.0 Firefox Sürüm 19.02 (yalnızca eklentisiz görüntüleyici) Safari Sürüm 5.1 (yalnızca eklentisiz görüntüleyici) Google Chrome Sürüm 25.0 (yalnızca eklentisiz görüntüleyici)
Web Tarayıcı	
Ağ	
Protokoller	IPv4, TCP, UDP, ARP, ICMP, IGMP*, HTTP, DHCP, DNS, NTP, RTP/RTCP, TCP üzerinden RTSP, HTTP üzerinden RTSP, SMTP, IPv6, HTTPS, SNMP (v1, v2c, v3), FTP (yalnızca istemci), SSL
QoS	DSCP
Çok Noktalı Akış Desteği	Evet
ONVIF Uyumluluğu	Profil 5
Kimlik Doğrulama	IEEE 802.1X
Arzıtım	
Analog Video Çıkışı	BNC x 1
Kurulum için Analog Monitör Çıkışı	Ses jakı x1
Mikrofon Girişi	Mini jak (tek ses)
Hat Girişi	Mini jak (tek ses)
Hat Çıkışı	Mini jak (tek ses)
Ağ Bağlantı Noktası	10BASE-T/100BASE-TX (RJ-45)
Alarm Girişi (Sensör Girişi)	Evet (x2)
Alarm Çıkışı	Evet (x2)
Kart Yuvaları	SD Kart x1
Onaylı SD Kart Tipi	Maks. 64 GB
Genel	
Güç Gereksinimleri	DC 12 V ±%10 AC 24 V ±%20, 50 Hz/60 Hz IEEE802.3 at uyumlu (PoE/PoE+ sistem)
Güç Tüketimi	Maks. 21 W (AC 24 V/DC 12 V) Maks. 17 W (IEEE802.3at (PoE+)) Maks. 12,5 W (IEEE802.3af (PoE))
Çalışma Sıcaklığı	-40°C - +60°C (-40°F - +140°F) (LED KAPALI, PoE+, AC 24 V, DC 12 V) -40°C - +50°C (-40°F - +122°F) (LED AÇIK, PoE+, AC 24 V, DC 12 V) -10°C - +60°C (14°F - +140°F) (LED KAPALI, PoE) -10°C - +50°C (14°F - 122°F) (LED AÇIK, PoE)
Soğuk Başlatma Sıcaklığı	-30°C - +60°C (-22°F - +140°F) (LED KAPALI, PoE+, AC 24 V, DC 12 V) -30°C - +50°C (-22°F - +122°F) (LED AÇIK, PoE+, AC 24 V, DC 12 V) 0°C - +60°C (32°F - +140°F) (LED KAPALI, PoE) 0°C - +50°C (32°F - 122°F) (LED AÇIK, PoE)
Saklama Sıcaklığı	-20°C - +60°C (-4°F - +140°F)
Çalışma Nemi	%20 - %90 (yoğuşmasız)
Saklama Nemi	%20 - %95 (yoğuşmasız)
Dahili Isıtıcı	Evet
Boyutlar	93 mm x 93 mm x 180,9 mm (3 3/4 inç x 3 3/4 inç x 7 1/8 inç) Ø140 mm x 313,4 mm (Ø5 5/8 inç x 12 3/8 inç) (kol dahil)
Kütle	Yaklaşık 1600 g (3 lb 8 oz)
Harici Malzeme	Ön Kapak: Bilgisayar Arka Kasa: ADC12 Kol/Stand: ADC12 Lens Kapağı: Bilgisayar Güneşlik: Bilgisayar
Harici Renk	Beyaz 4,4 BG 8,4/0,2 Siyah 3,9 PB 0,3/1,0
Yangın Çekirtilici	UL2044
Emniyet Düzenlemeleri	JATE Teknik Standardı (LAN) UL2044, IEC60950-1 (CB) VCCI (Sınıf A), FCC (Sınıf A), IC (Sınıf A) Emisyon: EN55022 (A Sınıfı) + EN50130-4 Koruma: EN55022 (A Sınıfı) + EN55024 Emisyon: AS/NZS CISPR22 (A Sınıfı) KCC EMC-TR
Mevcut Aksesuarlar	CD-ROM (birlikte verilen programlar) (1) Sablón (1) İngiliz anahtarı (1) Su Geçirmez Bant (1) Kurulum Kılavuzu (1 set) Emniyet Düzenlemeleri (1 set)

*SSM (Kaynağa Özgü Çok Noktalı Akış) desteklenir.

©2014 Sony Corporation. Tüm hakları saklıdır.

Tamamının veya bir bölümünün izinsiz çoğaltılması kesinlikle yasaktır.

Özellikler ve teknik özellikler önceden bildirilmeden değiştirilebilir.

Ağırlık ve boyut ile ilgili değerler yaklaşık değerlerdir.

SONY, IPELA, IPELA ENGINE EX, ve Exmor, Sony Corporation'ın ticari markalarıdır.

Diğer tüm ticari markalar ilgili sahiplerine aittir.

Dağıtımçı: